

رسائل في نسب النبي وآل بيته ...

١
(البروق)

حججهم في نسبهم ما نسب النبي

بجمع وتأليف

حسين بن حميد محبوب الهاشمي

تقديم

الدكتور يوسف بن عبد الرحمن المرعشي

دار البخاري

رسائل في نسب النبي ﷺ وآل بيته ...

(١)

(القول)

جمهرة أنساب أمهات النبي ﷺ

جمع وتأليف

حسين بن حميد محبوب الهاشمي

تقديم

الدكتور يوسف بن عبد الرحمن المرعشي

دار البخاري للنشر والتوزيع، ١٤١٨ هـ
فهرسة مكتبة الملك فهد الوطنية أثناء النشر

الهاشمي، حسين بن حيدر محبوب
جمهرة أنساب أمهات النبي ﷺ - المدينة المنورة
... ص؛ ... سم.

ردمك ٦ - ٢٩ - ٦٤٩ - ٩٩٦٠

١ - السيرة النبوية أ - العنوان

ديوي ٢٣٩ ١٨/٢٦٢١

رقم الإيداع: ١٨/٢٦٢١

ردمك: ٦ - ٢٩ - ٦٤٩ - ٩٩٦٠

جميع الحقوق محفوظة

الطبعة الأولى

١٤١٨ هـ - ١٩٩٨ م

نشر وتوزيع دار البخاري

جمهورية أنساب مهاباد النبي

بِسْمِ اللَّهِ الرَّحْمَنِ الرَّحِيمِ

الإهداء

إلى منجزه محب لرسوله الله صلح الله عليه وسلم فتح مقتارق الأرض
ومفاريها
إلى طريقه رسوله الله صلح الله عليه وسلم وعمترته الشريفة وآله بيته
النبوة فتح منجزه معزان . أبناء عمومته .
إلى منجزه مبتهم من تلاميذه فتح منجزه صقع ..

.. أهدي هذا الكتاب

الحسين بن حيدر الحسيني

المدينة المنورة

قال الله تعالى :

﴿ إنما يريد الله ليذهب عنكم الرجس أهل البيت ويطهركم
تطهيراً ﴾ سورة الأحزاب (٣٣) .

وقال الله تعالى :

﴿ لقد جاءكم رسول من أنفسكم عزيز عليه ما عنتم حريص عليكم ،
بالمؤمنين رؤوف رحيم ﴾ سورة التوبة (١٢٨) .

بِسْمِ اللَّهِ الرَّحْمَنِ الرَّحِيمِ

تقديم

بقلم فضيلة الدكتور المسند الشيخ / يوسف بن عبدالرحمن المرعشلي الحسيني

استاذ التفسير والتجويد في المعهد العالي للدراسات الإسلامية في بيروت

والباحث في مركز خدمة السنة والسيرة النبوية بالجامعة الإسلامية بالمدينة المنورة

إن الحمد لله نحمده ونستعينه ، ونستهديه ونستوشكده ونستغفره ،
وأشهد أن لا إله إلا الله وحده لا شريك له ، وأشهد أن سيدنا محمد عبده
ورسوله ، وصفيه وخليفه ، أرسله بالهدى ودين الحق ليخرج الناس من الظلمات
إلى النور ، صلوات الله عليه وعلى آله وأصحابه ، مصابيح الهداية ، وبهدى
فلا يخفى أن علم الأنساب علم منسوب إليه ، قال رسول الله # : « تعلموا
من أنسابكم ما تصلون به أرحامكم » وذكر البلاذري عن المهاجرين ، عن
أبي الزناد ، عن أبيه ، أن عبدالله بن عمرو قال لابنه واقد : أتسب نفسك وأمهات
أبيك ، فلم يعرف ذلك ، فقال : يا بني إن من لم يعرف نسبه لم يصل رحمه ،
ولم يقض حقاً .

والهروب تهني بانسابها لتصل رحمها ، وليُعرف الأصيل وتتقود به
قبيلته فد كل ما يهنيها سلباً وحروباً ، وتحذر الدخيل الذي قد يخش من
جهته الخذلان .

وقد اهتم به العلماء فد القديم والحديث ، فبينوا أنساب قبائل الهروب
عامه ، ووضعوا فد ذلك المؤلفات العديدة المفيدة :

فوضع هشام بن محمد بن السائب الكلبي النسابة (ت ٢٤٠هـ) كتاب
«جمهرة النسب» .

ووضع أبو جعفر محمد بن حبيب (ت ٢٤٨هـ) كتاب «مخالف القبائل
ومؤتلفها» ووضع أبو العباس محمد بن يزيد الجوزي (ت ٢٨٦هـ) كتاب
«نسب عدنان وقحطان» .

ووضع الوزير أبو القاسم الحسين بن علي بن الحسين ابن المهدي

- (ت ٤١٨هـ) كتاب «الإيناس بعلم الأنساب» .
 ووضع أبو محمد علي بن أحمد بن سعيد بن حزم الأنطلسي (ت ٤٨٦هـ) كتاب «جهرة أنساب العرب» .
 ووضع الحافظ أبو عمر يوسف بن عبدالله ابن عبدالبونيمورج القرطبي (ت ٦٣٣هـ) كتاب «الإنباء عند قبائل الرواة» وكتاب «القصص والأمر في التهريف بأصول أنساب العرب والحجر» .
 ووضع أبو الهباس أحمد بن علي بن أحمد بن عبدالله القلقشندي (ت ٨٢٦هـ) كتاب «نهاية الأوب في معرفة أنساب العرب» .
 ووضع أبو الفوز محمد أمين البغدادي الشهير بالسويدي (ت ٢٤٦هـ) كتاب «سبائك الذهب في معرفة قبائل العرب» على شكل مشجرات .
 وأهتم بعضهم بأنساب الأشراف خاصة ، ولهم في ذلك تأليف عظيمة .
 ووضع المنسابة المؤرخ الشهير أحمد بن يحيى بن جابر البلاذري (ت ٢٧٩هـ) كتابه الشهير «أنساب الأشراف» .
 ووضع أبو الفرج علي بن الحسن الإصبهاني (ت ٣٨٦هـ) كتاب «مقاتل الطالبين» .
 ووضع أبو نصر سهل بن عبدالله بن داود البخاري (جأ ٣٤١هـ) كتاب «سير السلسلة الهلوية»
 ووضع السيد الشريف النسابة نجر الكيني أبو الحسن علي بن محمد بن علي الهلوي المروزي (ق ٨هـ) كتاب «المجد في أنساب الطالبين» .
 ووضع العلامة النسابة السيد عز الدين أبو طالب إسماعيل بن الحسين بن محمد المروزي (جأ ٦١٢هـ) كتاب «الفخر في أنساب الطالبين»
 ووضع الإمام موفق الكيني أبو محمد عبدالله بن أحمد بن محمد ابن قدامة المقدسي (ت ٦٠٠هـ) كتاب «التبيين في أنساب القرشيين» .
 ووضع العلامة الحافظ محب الكيني أحمد بن عبدالله الطبري (ت ٦٩٤هـ) كتاب : «ذخائر العقبة في مناقب ذوي القربى» .
 ووضع المؤرخ النسابة العراقي جمال الكيني أبو الهباس أحمد بن علي بن

حسين ابن عتبة الداودي الطالب الحنفى (٨٢٨هـ) كتاب « عمدة الطالب
فج أنساب آل أبجد طالب » .

ووضع النسابة السيد علي بن الحسن بن شاذان الحسينى (ت ١٣٣٣هـ)
كتاب : « زهرة المقول فج نسب ثانى فرعج الرسول » ثم اختصره فج
كتاب « نخبة الزهرة الثمينة فج نسب أشراف المدينة »

ووضع عبدالرحمن الأنصارى : « تحفة المحبين والأصحاب فج معرفة
ما للمطنيين من الأنساب » . وغيرها الكثير .

وقد اهتم علماء الأنساب ببيان نسب النبى العربى الكريم فهو سيدنا
محمد بن عبدالله بن عبدالمطلب بن هاشم بن عبد مناف بن قصد بن حكيم
بن مرة بن كعب بن لؤج بن غالب بن فهر بن مالك بن النضر بن كنانة بن
غزيمة بن مدركة بن إلياس بن مضر بن نزار بن معد بن عدنان .

وكان جل اهتمامهم منسباً على بيان آباءه وأجداده من الرجال ، ولم أجد
أحداً منهم يهتم ببيان نسبه من جهة أمهات أبيه وأمه (١) حتى جاء اللوطى
النسابة الأستاذ / السيد حسين بن حيدر محبوب الهاشمى ، واهتم بجمعهن
فج هذا الكتيب من سائر المصادر ، فبين فيه أم أبيه ، وأم جد ... وهكذا
من جهة آباءه ، ثم أم أمه ، وأم أبيها وأم أمها ... وهكذا ، مهتماً فج جمع
على مصادر الأنساب ، ثم توج عمله فج كل فصل يدرس مشجرات تقرب
لخدمن القارح بالوسر ما تهب فج بيانه بالشرح . وقد وضع فج كتابه هذا
لبنة جديدة فج علم الأنساب وخاصة النسب الشريف .

أسأل الله أن يكمل عمله بالنجاح ، وأن يكتبه فج صحائف أعماله ، وأن
ينفع به صاحبه وقاربه ، وسلك الله وسلم وبارك على نبيه محمد وعلى آله
وأصحابه أجمعين ، والحمد لله أولاً وأخراً .

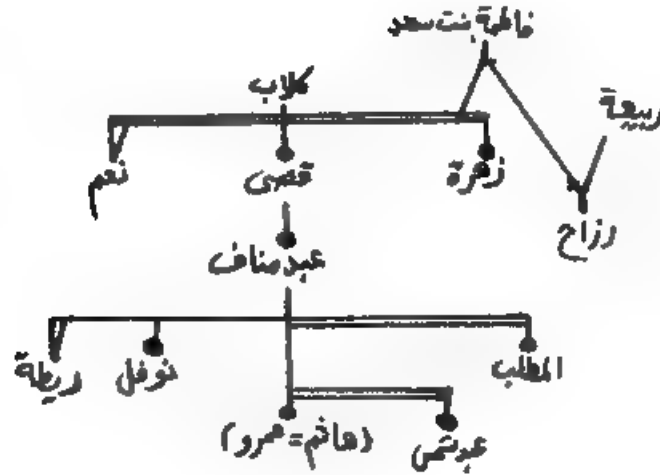
وكتبه الفقير إلى رحمة ربه

يوسف عبدالرحمن المومنى

نزىل طيبة الطيبة مساء يوم ٢٠/٧/١٤١٨هـ

(١) إلا أن بعضهم ذكر بعضهم .

شرح مصطلحات الكتاب



- زهرة بن كلاب ، قبيل من قبائل قريش من اجل ذلك وضع أعلى منه دائرة سوداء لتدل على أن هذا الشخص هو أحد طبقات النسب (جذم أو قبيلة أو فصيلة أو عمارة ونحو ذلك) .


- وزهرة بن كلاب ، شقيق قصي بن كلاب ، من اجل ذلك وضع لهما خطان اثنان متوازيان .

ولكن نوفل مثلاً ليس بشقيق لأحد من أولاد عبد مناف المذكورين في هذا المشجر ، من اجل ذلك وضع له خط واحد فقط للدلالة على كونه أخوهم ولكن غير شقيق .

- عبد شمس بن عبد مناف تؤم هاشم بن عبد مناف من اجل ذلك جعل لهما في الرسم أصل واحد انشعب شعبتين اثنتين ، للدلالة على انهما تؤم وتوكيداً لذلك جعل لهما خطان متوازيان أيضاً .

أما المطلب بن عبد مناف فوضع له خطان متوازيان موصولاً بهاشم وعبد

شمس للدلالة على أنه شقيق لهما ولكنه ليس بتوأم لهما .
وام قصي وزهرة ابني كلاب هي فاطمة بنت سعد بن سيل ، واخوهما
من أمهما ، رزاح بن ربيعة سيد قضاة .

- وهذه العلامة المحددة الرأس  تدل على أن المذكور
اسفل منها امرأة مثل نعم بنت كلاب ومثل ربيعة بنت عبد مناف .
وذلك رفعاً للاشكال والليس الذي يقع في كثير من المشجرات .
(هاشم = عمرو) هذين القوسين للدلالة على ان هاشم اسمه عمرو
وعلامة المساواة بين الاسم واللقب مفهومة المعنى .

وقد يكون هذا الرمز برمته للدلالة على ان المذكور له أكثر من اسم .
[عمرو - زيد] معكوفتان بداخلهما قوسان اذا كان ثمة شك في
أحد الاسمين مع كون احدهما هو الصواب ، تُحَقِّق من وجوده وانما اختلف
في اسمه .

وقد نستعمل هذا الاصطلاح للدلالة على أن في هذه المرأة خلاف في
كونها من الأمهات .

[عمر - زيد] معكوفتان بدون الأقواس إذا كان ثمة شك أو خلاف
في أحد الاسمين مع الشك في وجود هذا الشخص أصلاً .

غالب بن [عامر بن] الحارث هذا للدلالة على أن بعض المصادر
ذكرت عامراً هذا وادرجته بين غالب والحارث ، وبعض المصادر قالت غالب
ابن الحارث .

(٢٢٢ / ٢) هذا الرمز والخط الذي تحته يعني جمهرة ابن الكلبي
بتحقيق فردوس العظم ، تمييزاً لها عن الاخرى بتحقيق ناجي حسن .

المقدمة

الحمد لله رب العالمين ، والصلاة والسلام على خاتم الأنبياء والمرسلين ،
والمبعوث رحمة للعالمين ، وعلى ازواجه وذريته وصحابته أجمعين ، ومن تبعهم
بإحسان إلى يوم الدين .

أما بعد ..

أن مجال السيرة النبوية مجال خصب وواسع فسيح ، لتعدد جوانبها
ولاجرم كونها سيرة رسول الله ﷺ ، فثمة من كتب في سيرة النبي ﷺ قبل
مولده ، أعني عن مجتمع قومه وعن نسبه ، وثمة من كتب عن طفولته وأيام
شبابه ، ومنهم من كتب عن مبعثه وأرهاصات النبوة ، وهناك من خصَّ
الكتابة عن هجرته ، ومنهم من جمع ذلك كله وكتب عن سيرته المكية ، ثم
هناك من كتب عن سيرته المدنية ، عن مجتمع المدينة في عهده ، وبعض المؤلفين
قصروا الكتابة على غزواته ، ومنهم من سلك مسلكاً آخر إذ كتب عن ازواجه
أو أولاده ، ومنهم من جمع ذلك كله مكيه ومدنيه قرب أم بعد بل حتى
الكتابة عن أصحابه ، وكتابنا هذا موضوعه نسب النبي ﷺ نسب أمهاته من
أي الجهات كُنْ ، وهو موضوع جدير بالبحث والتتبع ، وهو وإن كان
الأقدمون قد دونوا فيه إلا أنهم لم يتوسعوا ذلك التوسع الذي كنا نتطلع إليه ؛
ذلك التوسع الذي لو نتج بفعل أيديهم لكان أفضل وأكمل ، ولكن لاضير ؛
اذ قد جمعت في هذا الكتاب انساب أمهات رسول الله ﷺ وأمهات آباءه

استخرجت من أسفار الأوائل ، وتتبع طرق انسابهن من لدنه ﷺ ؛ واسطة القلادة و خلاصة المطيبين البطاح ، وسليل الفضول الكرام (١) والصميم من ذؤابه هاشم ، الذي ملا الله بالصلاة والسلام عليه السماء والأرض ، وشهد له العدو والصديق ، القريب والبعيد ؛ بطهارة النسب وخلوص الحسب المحض من كل عيب وسفاح ، صاحب ذروة الحسب ومعدن المجد ، سليل قريش الصريحة من كنانة ، الصريحة من ولد اسماعيل ، القائل : (نحن بنو النضر ، لانقفوا أمنأ ولا ننتفي من أبينا) .

وسليل كل ذي بيت وشرف من العرب بمختلف اعراقها ، ومن غير العرب .

فجئت مهذب الأعراق محضاً سلال الصّفو من كرم قطيب

(١) الفضول : قبائل من قريش وهم بنو هاشم وبنو انطلق وبنو زهرة بن كلاب وبنو اسد بن عبد العزى وبنو تيم بن مرة ؛ عقدوا حلفاً في دار عبد الله بن جدعان التيمي وعهداً ليكونن يداً واحدة مع المظلوم على الظالم فقالت قريش لقد دخل هؤلاء في فضل من الامر ، قال النبي ﷺ : لقد شهدت في دار عبد الله بن جدعان حلفاً ما احب ان لي به حمر النعم ، ولو دعيت اليه في الاسلام لاجبت .

والمطيسون : قبائل من قريش تحالفت على قبائل اخرى من قريش ، فغمسوا أيديهم في جفنة ملؤها طيباً فسموا المطيبين ، والذين في مقابلهم هم الاحلاف او لعقة الدم .
والبطاح : القبائل القرشية التي كانت تسكن بطحاء مكة في بطنها اي حوالي البيت والذين في مقابلهم يقال لهم قريش الظواهر ، لكونهم يسكنون ظاهر مكة .

تجده قد أخذ من كل قوم كرام شعبة ، وأي فرع وأي شعبة انها لعمر الله احسنها ورقاً واينعها زهراً وانضجها ثمراً واعلاها ذروة ، قرم كل شجرة ، كمثل شجرة الإيمان ، قرن الله اسمه مع اسمه في أعلى فرع لها ، وما كان ادناها بخسيس ولا مبتذل ، كأن آبائه في الناس بدور الدجى والشمس في رابعة النهار ، وانها العقد الفريد ، والدر المنضود بسلسلة الذهب الحر النقي ، كأنك حين تنظر في آبائه لا تدري أيهم كان أهدب وأكرم من الآخر الابن أم ابيه ، لا ترى في نسبه عوجاً ولا عيباً ، ولا ترى الا مهذباً يعقبه مهذب ، بدور قد توسطت سماء العلى والعدل زهراً كمالاً ، لها شهب عنها استنارت فنورت ، سواد الدجى حتى تفرق وانجلي ، وسوف تراهم واحداً بعد واحد ، مع اثنين من اصحابه متمثلاً (١) .

ولقد كنت لما بلغني قول ابن عباس رضي الله عنها : انه لم يكن بطن من قريش الا كان له فيهم قرابه أو ولادة ، وذلك بخصوص قوله تعالى ﴿ قل لا أسألكم عليه اجراً إلا المودة في القربى ﴾ اردت ان اعرف نوع هذه القرابة ، فتتبعته نسبه ﷺ فاستخرجت امهاته من قريش ، غير أنني وجد نفسي مضطراً لأن اذكر امهاته من غير قريش ، وكما قالوا « الحديث ذوشجون » فاستحسنت ذلك أيضاً ، خاصة بعد ان بلغني أيضاً قول ابن عباس في قوله تعالى ﴿ لقد جاءكم رسول من أنفسكم ﴾ قال : قد ولدتموه يامعشر العرب ، فزادني ذلك ارادة معرفة مَنْ من العرب ولده ، ولا شك أن من ولده أفضل ممن لم يلدته ، وأن فضل من ولد رسول الله كفضل من ولده رسول الله فجعلت

(١) هذا استعناؤه من نظم الشاطبية .

اتبع ولاداته ﷺ فوجدته قد حاز الشرف كله فما افترق الناس فرقتين الا وكان هو في ذات البيت او ذات البيت والعدد ، بل حتى أمه هاجر القبطية أم اسماعيل بن ابراهيم قالوا عنها انها كانت بنت ملك من ملوك منف .

قال الماوردي : لما كان أنبياء الله صفوة عباده وخير خلقه ، لما كلفهم من القيام بحقه ، استخلصهم من أكرم العناصر وأمدهم بأوكد الأواصر ، حفظاً لنسبهم من قدح ، ولنصيبهم من جرح لتكون النفوس لهم أوطأ والقلوب لهم أصغى ، فيكون الناس إلى أجابتهم أسرع ولأوامرهم أطوع (١) .
وصدق الله تعالى اذ قال ﴿ الطيبات للطيبين والطيبون للطيبات ... ﴾ (٢) .

روى الترمذي ومسلم واللفظ له عن واثلة بن الأسقع قال : سمعت رسول الله صلى الله عليه وسلم يقول : « إِنَّ اللَّهَ اصْطَفَى كِنَانَةَ مِنْ وَلَدِ اسْمَاعِيلَ وَاصْطَفَى قَرِيشاً مِنْ كِنَانَةَ وَاصْطَفَى مِنْ قَرِيشِ بَنِي هَاشِمٍ وَاصْطَفَانِي مِنْ بَنِي هَاشِمٍ » .

وقال ﷺ في حديث العباس بن عبد المطلب انه قال : قلت يا رسول الله إن قريشاً جلسوا فتذكروا أحسابهم بينهم فجعلوا مثلك مثل نخلة في كبوة من الأرض ، فقال النبي ﷺ : « إن الله خلق الخلق فجعلني من خيرهم ؛ من خير فرقهم ، وخير الفريقين ، ثم تخير القبائل فجعلني من خير قبيلة ثم تخير

(١) اعلام النبوة (١٦٦-١٦٧) .

(٢) بعض آية من سورة النور رقم (٢٦) .

البيوت، فجعلني من خير بيوتهم ، فأنا خيرهم نفساً وخيرهم بيتاً » .
وروى عنه انه قال : « لم يزل الله ينقلني من الاصلاب الطيبة إلى
الأرحام الطاهرة مصفى مهذباً ؛ لا تتشعب شعبتان إلا كنتُ في خيرهما » .
ولقائل أن يقول : هناك من ولد رسول الله ﷺ من طريقين أو أكثر فأين
هذه الطرق أفضل ؟

والجواب عن ذلك : أن التفضيل واقع في كل طريق منها ، غير أن
المفضل والمقدم هو طريق الذكور الذي لا انثى فيه ، كمثل غالب بن فهر هو خير
وأفضل من اخويه الحارث ومحارب ابنا فهر ، وكلُّ ولده، لكون غالب قد ولد
النبي ﷺ رجلاً عن رجل ، فلا يقارن غالب بن فهر بمحارب بن فهر أو
بالحارث بن فهر ، فذلك فاضل وهذين مفضولين ، وإنما ترد المفاضلة في
محارب والحارث ايهما الأفضل إذ كلُّ والد أم هما في الفضل سواء ؟

والجواب في نحو هذا ان يقال : ايهما كان أقرب لرسول الله ﷺ
ولادة وأقل أفراداً بينه وبين رسول الله كان أفضل ، ووجه آخر للمفاضلة : ان
يقال ايهما كان أكثر ولادة كان أفضل ، وهذا أقوى من الأول ، اذ أن كثرة
الولادة تدل بحق على فضل الوالد .

وكذا المقدم من ولدي كلاب بن مرة هو قصي بن كلاب ، لكون زهرة
بن كلاب جد رسول الله لأمه آمنه بنت وهب بن عبد مناف بن زهرة بن
كلاب ، وقد قال الله تعالى ﴿ وليس الذكر كالأنثى ﴾ (سورة آل
عمران / ٣٦) وقال عز وجل ﴿ الرجال قوامون على النساء ﴾ (سورة
النساء / ٣٤) ولكن ايهما أفضل زهرة بن كلاب أم عبد قصي بن قصي بن

كلاب وكلّ والد؟ فعبد قصي بن كلاب من قوم ، أفضل جملة غير أنه أبعد ولادة^(١) ، وزهرة أقرب لرسول الله من عبد قصي بن قصي ؛ فزهرة أفضل من أجل ذلك لمقامهم من النبي .

وأيهما أفضل رهط أمه أم أخوال أبيه فعمل الأول أفضل .

وأيهما أفضل أخوال أمه أم أخوال أبيه ، إذ أن أخوال أبيه مخزوم ، ويقال لمخزوم ، « ربحانة قريش » وأخوال أمه بنو عبد الدار بن قصي بن كلاب ، فهم آل قصي فهم يفضلون بهذا ومخزوم تفضل بكونها أخوال أبيه نظراً لمكانة الأب .

وهذه المفاضلة إنما تكون في الرهط الواحد والقبيلة الواحدة ولكن حين تختلف القبائل فالأفضل ما دل عليه الدليل ، فالأنصار وهم أخوال عبد المطلب بن هاشم وجهاء وقد علم الناس شرف الأنصار في الجاهلية وفي الإسلام ، غير أن بطون قريش كلها أشرف من الأنصار واکرم ، حتى بطونها التي لم تلد رسول الله ، غير أن من حاد الله ورسوله فلا شرف له ولا كرامه ، واذكر ﴿ تبت يدا أبي لهب وتب ﴾ والله تعالى أعلم .

وقال الله عز وجل ﴿ لقد جاءكم رسول من أنفسكم عزيز عليه ما عنتم حريص عليكم بالمؤمنين رؤوف رحيم ﴾ ، (سورة التوبة / ١٢٨) .

قال السمين الحلبي في الدر المصون ؛ قوله ﴿ من أنفسكم ﴾ صفة لـ

(١) أم عبد الله بن عبد المطلب ؛ فاطمة المخزومية ، وأم فاطمة هذه صخرة المخزومية ، وأم صخرة هذه

تخمر بنت عبد قصي بن قصي بن كلاب .

رسول أي من صمم العرب وقرأ ابن عباس وأبو العالية والضحاك وابن محيصن
ومحبوب عن أبي عمرو ، وعبد الله قسيط المكي ويعقوب من بعض طرقه ،
وهي قراءة رسول الله ﷺ وفاطمة وعائشة ؛ بفتح الفاء ﴿ من أنفسكم ﴾ أي
من أشرفكم من النفاسة (١) .

وروى ابن سعد من طريق الكلبي عن ابن عباس في هذه الآية قوله « قد
ولدتموه يامعشر العرب » (٢) .

وعن سفيان بن عيينة عن جعفر بن محمد عن أبيه قال في الآية ، لم
يصبه شيء من ولادة الجاهلية ، قال وكان رسول الله ﷺ يقول « خرجت من
نكاح ولم أخرج من سفاح » (٣) .

وان كان الله تعالى قال مخاطباً أمهات المؤمنين ﴿ انما يريد الله ليذهب
عنكم الرجس أهل البيت ويطهركم تطهيراً ﴾ (٤) فلان يكون الرجس ناء
عن رسول الله من باب أولى والذي بسببه حصل لهن هذا الفضل العظيم
والذي يقتضى أيضاً طهارة أصولهن ونقاوتها .

وروى البخاري رحمه الله في صحيحه بسنده عن أبي سفيان حينما
كان في حضرة هرقل عظيم الروم ، فسأله هرقل عن النبي ﷺ ، وقال لترجمانه

(١) (٥١٤/٣) وانظر القراءات الشاذة وتوجيهها من لغة العرب للشيخ عبد الفتاح القاضي (٥٢) .

(٢) (١٩/١) .

(٣) عيون الاثر (٣٢/١) - تفسير العزيز الحميد (٣٤٨) .

(٤) سورة الاحزاب / ٣٣ ، وانظر البداية ، النهاية ابن كثير (٢٥٧/٢) .

« سَلُّهُ كَيْفَ حَسْبُهُ فَيْكُمْ » ؟ قال ابو سفيان ؛ قلت : هو فينا ذو حسب ..
 « ثم قال هرقل لترجمانه : قل له إني سألتك عن حسبه فيكم فزعمت انه فيكم
 ذو حسب ، وكذلك الرسل تبعث في احساب قومها » ^(١) قال الحافظ بن
 حجر : « قوله كيف حسبه » كذا هنا وفي غيرها « كيف نسبه » ؟ والنسب
 الوجه الذي يحصل به الادلاء من جهة الآباء ، والحسب ما يعده من مفاخر
 آبائه ، وقوله « هو فينا ذو حسب » وفي غيرها « ذو نسب » واستشكل
 الجواب لانه لم يزد على ما في السؤال لان السؤال تضمن أن له نسباً أو حسباً ،
 والجواب كذلك ، واجيب بأن التنوين يدل على التعظيم كأنه قال : هو فينا ذو
 نسب كبير أو حسب رفيع ، ووقع في رواية ابن اسحاق « كيف نسبه فيكم ؟
 قال في الذروة » وهي بكسر المعجمة وسكون الراء أعلى ما في البعير من
 السنام ، فكانه قال هو من أعلانا نسباً ، وفي حديث دحية عند البزار « حدثني
 عن هذا الذي خرج بارضكم ما هو ؟ قال : شاب ، قال كيف حسبه فيكم ؟
 قال : هو في حسبٍ ما لا يفضل عليه أحد ، قال : هذه آية » ^(٢)
 قال قتادة : ذكر لنا أن نبي الله ﷺ قال « إن الله إذا أراد ان يبعث نبياً
 نظر الى خير أهل الأرض قبيلة ن فيبعث خيراً رجلاً » ^(٣)
 وهذا التخيير وهذا التفضيل ليس مقتصراً على نسب النبي ﷺ من قبل

(١) الحديث بطوله (٤٥٥٣/٦٥) .

(٢) فتح الباري (٢١٧/٨) وان/د صحيح مسلم مع شرح النووي (١٠٣/١٢) .

(٣) طبقات ابن سعد (٢٢/١) .

الرجال الذين ليس بينهم امرأة إلى ادم ، بل إن الأمر أعم من ذلك فيدخل فيه أيضاً أمهاته إذ أن الله قد تخير له الأمهات من خير القبائل وخير البيوت فما افترق الناس فرقتين إلا وكان أبائهم وأمهاتهم في خير الفريقين وإن تفاضلت الأمهات بعضهم على بعض ، ولقد بالغ اقوام وزعموا ان جميع أبائهم عليهم السلام لا يوجد بينهم كافر لقوله تعالى ﴿ وتقلبك في الساجدين ﴾ ^(١) وغير ذلك من أدلتهم .

وقال بعض العلماء بل معناها تقلبه في اصلاب الانبياء ، وقد روى هذا عن ابن عباس ^(٢) وهناك تفسير آخر للآية تجده مبسوطاً في كتب التفاسير ثم ^(٣) .

وإلا فقد ولده آزر وهو كافر وولده من جهة الأمهات عمرو بن ربيعة أبو خزاعة .

وهو أول من غير دين ابراهيم في الأرض وحمل العرب على عبادة الأصنام أو هو عمرو بن عامر بن قمعة أو هو عمرو بن لحي بن قمعة بن خندف ^(٤) .

(١) سورة الشعراء (٢١٩ /) .

(٢) طبقات بن سعد (٢٢ / ١) الماوردي في اعلام النبوة (١٨٦) .

(٣) انظر على سبيل المثال اضواء البيان للشنقيطي (٣٨٨ / ٦) .

(٤) انظر فيض القدير مثلاً (٩٤ / ٣) .

قال مؤرج السدوسي : وكل العرب قد ولده ﷺ (١) .

ولما قطع النبي ﷺ اعناب ثقيف في غزوة الطائف ، سألت ثقيف رسول الله ﷺ إن يدعها لله وللرحم « فقال: فإنني ادعها لله وللرحم » وقال معاوية فيما يحكى عنه : إلا أن دروع هذا الحي من قريش اخوانكم من العرب ، المتشابكة أرحامهم ، تشابك حلق الدع ، التي ان ذهبت حلقة منه فرقت بين أربع ، ولا تزال السيوف تكره مذاقة لحوم قريش ما بقيت دروعها معها ، وشدت نطقها عليها ، ولم تفك حلقتها منها ، فإذا خلعتها من رقابها كانت للسيوف جزراً (٢) .

والذي يفهم من كلام ابن عباس المتقدم ان الأنبياء قد ولدوه ﷺ ولكن حديث الاسراء والمعراج ورد فيه ان ابراهيم عليه الصلاة والسلام قال مرحباً به ؛ مرحباً بالابن الصالح ، والنبي الصالح وكذا قال آدم ، أما غيرهما فقال مرحباً بالأخ الصالح والنبي الصالح ، (٣) مع أن فيهم ادريس وهو جد نوح أيضاً ، قال ابن كثير في تفسير سورة مريم : هذا هو الأظهر ، أن ادريس في عمود نسب نوح عليهما السلام ، وقد قيل انه من أنبياء بني اسرائيل ، أخذاً من حديث الاسراء ، حيث قال في سلامه على النبي ﷺ مرحباً بالنبي الصالح

(١) حذف من نسب قريش (١٢) .

(٢) العقد الفريد (٢٧٧/٣) .

(٣) انظر تفسير ابن كثير اول سورة الاسراء .

والأخ الصالح ، ولم يقل الولد الصالح ، كما قال آدم وإبراهيم عليهما الصلاة والسلام (١) .

ولقد حكى ابن فندق البيهقي في لباب الأنساب قولاً غريباً شاذاً خارقاً للاجماع ولم يعزه حيث قال : وقال قوم إن جد المصطفى عليه الصلاة والسلام هو اسحاق لا اسماعيل ؟ لأن النبي صلى الله عليه وآله وسلم ذكر انسابه إلى معد بن عدنان ووقف ، وقال عليه السلام « كذب النسابون » بعد ذلك ، أه (٢)

وهذا الخلاف الذي نقله ابن فندق لا يلتفت إليه ولا يعول عليه ولا ينظر فيه وهو مردود بل هو ساقط ولا ينبغي أن يذكر إذ ليس ثبت خلاف أصلاً .
والذبيح هو اسماعيل عليه الصلاة والسلام على الصحيح الذي ينبغي المصير إليه ، وإنما اسحاق بن إبراهيم بن آزر عليهما الصلاة والسلام أبو جمهور الأنبياء والمرسلين ومنهم موسى بن عمران وعيسى بن مريم ، فمن عظم موسى وأمن به فليعلمن أن محمد بن عبد الله هو ابن عم موسى بن عمران ، وجاء بالذي جاء به موسى ، ومن عظم عيسى بن مريم وزعم أنه ابن الله ثم ينسبه مع ذلك إلى داود ويعقوب فليعلمن أنه ومحمد بن عبد الله ابن عبد المطلب يجمعها نسب واحد فأبوهما رسول الله إبراهيم بن آزر فكلاهما من شجرة مباركة ظاهرة واحدة ، فعيسى بن مريم الذي أطره النصارى هو ابن اسحاق

(١) تفسير ابن كثير مختصر الصابوني (٢/٤٥٧) .

(٢) (١/٢٠٧) .

وقوله ﷺ « أنا ابن الذبيحين » مما يستفاد منه أن الله كان يكلاه صلى الله عليه وآله وسلم ويحفظه حتى قبل ولادته وإنما هذا تنوية وآية^(١) ﴿ إِنَّ فِي ذَلِكَ لَذِكْرَى لِمَنْ كَانَ لَهُ قَلْبٌ أَوْ أَلْقَى السَّمْعَ وَهُوَ شَهِيدٌ ﴾ سورة ق (٣٧)
وقوله « أنا ابن العواتك » ، أي الطاهرات إذ قد حكى ابن سعد أن العاتكة في لغة العرب الطاهرة .

وحكى ابن سعد عن ابن الكلبي انه قال : كتبتُ للنبي ﷺ خمسمائة أم فما وجدتُ فيهن سفاحاً ولا شيئاً مما كان من أمر الجاهلية .^(٢)
ولا أحسب إلا وقد دون اسمائهن ولكنها لم تصل إلينا ، والكلبي وابنه كل منهما ثبت حجة في هذا العلم ، وليس كذلك عند المحدثين في علم الحديث ولقد أحسن ابن حبيب في كتابه المحبر ، حين عقد فصلاً في أمهات الرسول ﷺ ، بل و أمهات الخلفاء ، وكذلك حكى عبدالستار فراج لدى تحقيقه لجمهرة الكلبي انه وقف على رسالة ابن حبيب في أمهات رسول الله صلى الله عليه وآله وسلم والتي ذكرها ابن النديم في الفهرست ، وذكر عبدالستار فراج انه أعتنى بها أحد الباحثين ، ولولا أنه ذكرها بحذفها في الهامش لدى تحقيقه للجمهرة المذكورة لما وقفتُ أنا عليها ، فجزى الله كل مجد مجتهد خيراً ، كذلك في طبقات ابن سعد وغيره فصولاً معقودة في ذكر أمهات الرسول ، فقد ذكر ابن سعد أمهات جميع رجالات العمود المهذب

(١) من أجل ذلك فظن اليهود لهذه الآية فرعموا أن الذبيح هو اسحاق عليه الصلاة والسلام .

(٢) (٥٠/١) وفي طبعة أخرى (٦٠/١)

عمود نسب رسول الله صلى الله عليه وآله وسلم ، والمصعب الزبيري في نسب قريش والبلاذري في انساب الأشراف والطبري في تاريخه وابن هشام في سيرته وابن حبان في سيرته وابن عساكر في تاريخه تاريخ دمشق ، غير ان تاريخ ابن عساكر المذكور والذي اطلعت عليه مخطوطاً كثير التصحيقات .

وذكر العلامة الامام صديق حسن خان الحسيني ملك بهوبال في ابجد العلوم في ترجمة العلامة محمد مرتضى الحسيني صاحب تاج العروس ذكر رسالتين اثنتين لصاحب الترجمة ، احدهما تدعى أيضاً المدارك عن نسب العواتك ، والثانية ؛ العقد المنظم في أمهات النبي ﷺ ، ولا أدري عن مصير هاتين الرسالتين وارجو ان تكونا مما حفظ الله فنراهما مستقبلاً ان شاء الله .

ولقد وقع شيء من التضارب المعضل حتى في المصدر الواحد ككتاب المحبر لابن حبيب ، كل بينته في مكانه .

وقد جعلت ما في المحبر وغيره في خلل هذا الكتاب كل منسوباً إلى مصدره وانك ستجد في هذا الكتاب من الأمهات من لم يذكرهن أحد قبل في حظيرة الأمهات ، وليس ذكرهن في كتابي هذا بابتداع من عندي ولا بادعاء من لدني حاشا وكلا ، غير أنني كنت قد اقتفيت تفرعات الانساب حتى انتهيت عند اصولها مبتدأ من لدن خير البشر أو من لدن أحد آبائه أو من لدن أمه الطاهر آمنة بنت وهب ، فكانت والحال هذه تلك الجمهوري من الأمهات ، وليعلمن أن في ثبوت بعضهن في حظيرة الأمهات خلاف ذكرته بحذافيره ، كما وقع في مصادر القدماء بعض اضطراب فنبهت عليه قدر المستطاع ،

ان أغلب بطون قريش وقبائلها (ان لم يكن اجمعها) قد ولدت رسول الله صلى الله عليه وآله وسلم من أجل ذلك قال الله تعالى : ﴿ قُلْ لَا أَسْأَلُكُمْ عَلَيْهِ أَجْرًا إِلَّا الْمَوَدَّةَ فِي الْقُرْبَى ﴾ ^(١) ومن أجل ذلك ذهب بعض العلماء الى ان قريشاً كلها ذوي قريبي وهذا انما يصحح في مقام دون مقام .

قال الامام ابي بكر الجصاص رحمه الله في احكام القرآن : قال ابن عباس ومجاهد وقتادة والضحاك والسدي ، معناه « إلا أن تودوني لقرايتي منكم » قالوا « كل قريش كانت بينها وبين رسول الله ﷺ قرابة » ^(٢)

وقال عكرمة : قُلْ بَطْنٌ مِنْ قُرَيْشٍ إِلَّا وَقَدْ كَانَتْ لِرَسُولِ اللَّهِ ﷺ فِيهِمْ وِلَادَةٌ ، فقال : « ان لم تحفظوني فيما جئت به فاحفظوني لقرايتي » ^(٣)

وروى البخاري عن ابن عباس رضى الله عنهما « الا المودة في القربى » قال : فقال سعيد بن جبير : قريبي محمد ، فقال ابن عباس : انه ﷺ لم يكن بطن من قريش إلا وله فيه قرابة ، فنزلت عليه فيه ، إلا ان تصلوا قرابة بيني وبينكم ^(٤) .

وفي الرواية الأخرى في كتاب التفسير من صحيح البخاري عن عبد الملك ابن ميسره قال سمعت طاوساً عن ابن عباس رضى الله عنهما أنه سئل عن قوله

(١) سورة الشورى / ٢٣ .

(٢) (٣ / ٥١٠) ، وانظر أضواء البيان الشنقيصي (٢ / ٣٦٣) .

(٣) طبقات ابن سعد (١ / ١٢) . (٤) خ (٦١ / ٣٤٩٧) فتح الباري (٦ / ٥٣١) .

﴿إِلَّا الْمُوَدَّةَ فِي الْقُرْبَى﴾ فقال سعيد بن جبير : قريبي آل محمد صلى الله عليه وآله وسلم فقال ابن عباس : عجلت أن النبي ﷺ لم يكن بطن من قريش إلا كان له فيهم قرابة ، فقال إلا أن تصلوا ما بيني وبينكم من القرابة .^(١)

قال ابن حجر : والمعنى ان قريشاً كانت تصل أرحامها ، فلما بعث النبي ﷺ قطعوه فقال صلوني كما تصلون غيري من أقاربكم .

وقد روى سعيد بن منصور من طريق الشعبي ، قال : أكثرنا في هذه الآية ، فكتبت إلى ابن عباس أسأله عنها فكتب ، أن رسول الله ﷺ كان واسط النسب في قريش ، لم يكن حي من أحياء قريش الا ولده .^(٢)

قال ابن كثير في تاريخه : وصدق ابن عباس رضي الله عنه فيما قال وأزيد مما قال : وذلك ان جميع قبائل العرب العدنانية تنتهي إليه بالآباء وكثير منهم بالأمهات أيضاً ، كما ذكر محمد بن اسحاق وغيره في أمهات آباءه وأمهاتهم ما يطول ذكره ، وقد حرره ابن اسحاق رحمه الله والحافظ ابن عساكر^(٣) .

(١) خ (٤٨١٨/٦٥) .

(٢) فتح الباري (٥٦٥/٨) .

(٣) البداية والنهاية (٢٥٥/٢) .

قلت وفي الآية أقوال آخر هذا اقواها . والله أعلم انظر تفسير أصواء البيان (١٨٩/٧ - ١٩٢) وتفسير التحرير والتنوير لابن عاشور (٨١/٢٥ - ٨٤) وقد قال الله تعالى ﴿وانه لذكر لك ولقومك﴾ وقال ﴿وكذب به قومك وهو الحق﴾ والمراد بكل ذلك قريش وكثيراً ما كان =

وانه لما نزلت ، ﴿ وانذر عشيرتك الأقربين ، ورهطك منهم المخلصين ﴾ .^(١) - هكذا نزلت الآية كما في صحيح البخاري ، ثم نُسخ تلاوة الجزء الثاني منها -^(١)

جعل النبي ﷺ ينادي : يا بني فهر ، يا بني عدى لبطون قريش ، يدعوهم قبائل قبائل فعم وخص^(٢) .

قال الحافظ في فتح الباري : ولعله كان نزل أولاً : وانذر عشيرتك الأقربين ، فجمع قريشاً فعم ثم خص كما سيأتي ، ثم نزل ثانياً ، ورهطك منهم المخلصين ، فخص بذلك بني هاشم ونسأؤه والله أعلم^(٣) .

وروى البخاري عن عائشة رضی الله عنها قالت : استأذن حسانُ النبي ﷺ في هجاء المشركين ، قال : كيف بنسبي ؟ فقال حسان : « لاسلنك منهم كما تسل الشعرة من العجين » ، وفي رواية مسلم عن أبي سلمة « فقال : ائت أبا بكر فإنه أعلم قريشاً بنسبها حتى يخلص لك نسبي » ، ثم رجع وقال : « قد مَحَضَ لي نسبك »^(٤) .

ويروي انه ﷺ قال لقريش « فإن لكم رحماً سابلها ببلالها » ، قال في

= يسليه الله تعالى ويأمره بالصبر وذلك لان اذاهم كان عليه عظيماً شديداً لكونهم قرابته واذى

القريب اليم عصيب وامال به خبير .

(١) (سورة الشعراء / ٢١٤) . انظر فتح الباري كتاب التفسير (٨/ ٥٠٢-٧٣٧) .

(٢) صحيح البخاري (١٣/ ٣٥٢٥-٣٥٢٦) .

(٣) (٨/ ٥٠٢) وانظر صحيح البخاري (٦٥/ ٤٩٧١) .

(٤) وانظر الاغانى اخبار حسان ونسبه (٤/ ١٤٤-١٥٠) .

لسان العرب : أي أصلكم في الدنيا ولا أغني عنكم من الله شيئاً (١) .
 وقالت قتيبة بنت الحارث بن علقمة أوهي بنت النضر بن الحارث ترثي
 النضر بن الحارث بن علقمة بن كلدة بن عبد مناف بن عبد الدار بن قصي بن
 كلاب وقد قتله النبي ﷺ صبراً بالأثيل منصرفه من بدر :

يا راكباً إن الأثيل مظنةٌ عن صُبْحِ خامسة وأنت موفقٌ
 أمحمد ياخير ضئى كريمة في قومها والفحلُ فحلٌ مُعرقٌ
 النضرُ أقربُ من قتلت قرابةً وأحقهم إن كان عتقٌ يعتقُ
 ظلت سيوفُ بني أبيه تنوشه لله أرحام هناك تشققُ
 ما كان ضرك لو مننت وربما من الفتى وهو المغيظ المحنقُ

ومعلوم أن قريش من عدنان وعدنان من ذرية اسماعيل بن ابراهيم بن
 آزر عليهما الصلاة والسلام ، لا يختلف في ذلك اثنان ولا تنتطح فيه شاتان ،
 غير انهم اختلفوا اختلافاً عظيماً فيما بين عدنان واسماعيل ، ثم اختلفوا فيما
 بين ابراهيم بن آزر وسام بن نوح ، ثم اختلفوا اختلافاً طفيفاً فيما بين نوح
 وآدم ، وآدم أبو البشر خلقه الله من صلصال من حمإ مسنون ، ولم يختلفوا في
 أن مضر وربيعة هما الصريح من ولد اسماعيل عليه الصلاة والسلام .

فقد اختلف أهل العلم من المحدثين وأهل الاخبار والسير والانساب
 اختلافاً عظيماً لالانجبار له فيما بين عدنان بن أد واسماعيل بن ابراهيم خليل الله
 عليهما الصلاة والسلام فكل ما أورده من سلاسل انما هي مضطربة معضلة .

(١) (١/٤٨٩) .

قال الحافظ ابن حجر : وقد وقع في ذلك اضطراب شديد واختلاف متفاوت حتي اعرض الأكثر عن سياق النسب بين عدنان واسماعيل ، وقد جمعت بما وقع لي في ذلك أكثر من عشرة أقوال ١٠ هـ (١) .

ولا أحسب أن بين عدنان واسماعيل اربعة اباء أو خمسة أو نحو ذلك كما قاله بعض العلماء ، وكما رجحه الحافظ ابن حجر واعتمده ، فلا أخاله مستساغ وأرى أن أقل ما يجب أن يقال أنهم اربعون رجلاً .

ويروى عن عائشة رضي الله عنها انها قالت : ما وجدنا احداً يعرف ماوراء عدنان وقحطان إلا تخرصاً ، وقد روى نحو ذلك عن عمر وعكرمة وغير واحد (٢) .

وحكى هشام بن محمد بن السائب الكلبي قال : كان رجل من أهل تدمر يكنى أبا يعقوب من مسلمة بني اسرائيل قد قرأ من كتبهم وعلم علماً فذكر أن باروخ بن ناريا كاتب ارمياء اثبت نسب معد بن عدنان عنده ووضع في كتبه وأنه معروف عند احبار أهل الكتاب مثبت في اسفارهم (٣) .

قال المسعودي : وقد وجدت نسب معد بن عدنان في السفر الذي اثبته باروخ ابن ناريا كاتب ارمياء النبي ﷺ (٤) .

(١) فتح الباري (٥٣٨/٦) .

(٢) عيون الاثر لابن سيد الناس (٣٢/١) .

(٣) تاريخ الطبري (٥١٦/١) وانظر الكامل لابن الاثير (١٥٣/١) .

(٤) مروج الذهب (٢٧٣/٢) .

قال في المنجد في الاعلام : باروك (٧ - ٦ - ق . م) من انبياء اسرائيل ، تلميذ ارمياء النبي و كاتبه باسمه سمي سفر نبوة باروك ^(١) .
قلت ولعل اهل الكتاب حذفوا ذلك النسب بعد الاسلام حسداً وكفراً .
والله اعلم ^(٢) .

وكان النبي ﷺ اذا انتسب لم يجاوز معد بن عدنان بن ادد ، ثم يمسك ، يقول : كذب النسابون ؛ قال الله تعالى : ﴿ وقرونا بين ذلك كثيراً ﴾ ^(٣) .

ومن اجل ذلك توقفنا حيث امسك النبي ﷺ .
ولا شك ان تشجير الانساب وبالاخص الامهات وامهاتهن يتطلب جهداً كبيراً ، حتى انه يصعب ايضاً تشجيرهن على الورق بالطرق التقليدية ، لذا فإن وجود برنامج معد خصيصاً لهذا التشجير عبر أجهزة الكمبيوتر وبالطرق العلمية الحديثة بات مطلباً ملحاً على الساحة الثقافية والعلمية ، وليس في الانساب فحسب وانما في فهم اسانيد الحديث الشريف وتشعباتها ، إذ ان تشعبات هذه وتلك لو ترك لها العنان لتداخلت فيما بينها واختلطت خطوطها حتى تبدو في النهاية اشد تشابكاً وتعقيداً من بيوت العنكبوت ، فتكون عديمة النفع والفائدة ، من اجل ذلك فإن اعداد برنامج متقن ذو ابعاد مختلفة وخطوط مختلفة الكيفيات ومصطلحات عبر برنامج النوافذ ، لهوكفيل

(١) المنجد (١٠٩) .

(٢) انظر للاهمية عن سفر باروخ كتاب اظهار الحق (١٠١/١ - ١٠٢) .

(٣) سورة الفرقان (٣٨) .

للاستفادة من المشجرات بشكل سليم ومريح وممتع لجميع الأطراف المتعاملة معه، فلا شك أن تصميم هذا البرنامج باللغة العربية من قبل المتخصصين بالبرمجة وبالحاسبات الآلية من الأفراد أو المؤسسات وطرحه بالأسواق سيلقى قبولاً واسعاً من المتخصصين بالأنساب وعلوم الحديث والمثقفين عموماً .

إننا عن طريق تتبع طرائق الانساب نستفيد فائدة بالغة في فهم التاريخ والتراث بل في فهم ماهو أهم من ذلك وهو فهم بعض الدقائق الفقهية .

فقول عمرو بن سالم الخزاعي :

قد كنتم ولداً وكنا والداً ثمة اسلمنا ولم نتزع يداً

وقول عبد المطلب بن هاشم :

ياطول ليلى لأحزاني واشغالي هل من رسول إلى النجار أخوالي
ينبي عدياً ودياراً ومازنها ومالكاً عصمة الجيران عن حالي

فخزاعة ولدت رسول الله ولادة كثيرة ، فإذا ماتين لك ذلك فهمت مراد عمرو بن سالم وعبدالمطلب حين يعدد قبائل الانصار ثم من النجار ليس ذلك عبثاً أو مجرد شعر شاعر وإنما يعدد بطوناً ولدته ، اللهم الا مالكا لا ادري هل ولده ام لا ولو استقبلت من امري ما استدبرت ، نقلت اراد مالك بن الأوس الذين منهم كان ابن خالته ليلى بنت عمرو بن زيد النجارية ، وهو سويد بن الصامت من بني مالك بن الأوس^(١) .

ولكنه لعله اراد ملك بن النجار فلعله ولده ، ولكن لم يصلني التبع اليه ،

(١) انظر جمهر انساب قريش للزبير بن بكار (٢٣٧) .

لعدم ذكر علماء النسب بعض أمهات الأنصار في كتبهم .
ومن ذلك نعلم ان هذا الشعر اصيل وقديم وليس بمصنوع .
وثمة مسألة احييت ان اذكرها هنا في المقدمة .

فقد حكى أهل الأخبار والنسب كما سوف يأتي أن كنانة بن خزيمة تزوج زوجة ابيه خزيمة بن مدركة فولدت له النضر بن كنانة ، وهذا نكاح حرمه الاسلام ، قال تعالى : ﴿ وَلَا تَنْكِحُوا مَا نَكَحَ آبَاؤُكُمْ مِنَ النِّسَاءِ إِلَّا مَا قَدْ سَلَفَ إِنَّهُ كَانَ فَاحِشَةً وَمَقْتًا وَسَاءَ سَبِيلًا ﴾ (١)

فأشكل هذا مع قوله ﷺ « ولدتُ من نكاح لا من سفاح » فذهب بعض العلماء الى تضعيف ما ذكره النسابة والأخباريون ، من أولائك الحافظ ابن كثير فبعد أن حكى في تفسيره قول السهيلي : قال : ولكن فيما نقله السهيلي من قصة كنانة نظر ، والله أعلم .

غير أن الذي يظهر - والله أعلم - أن هذا النكاح كان سائغاً لهم في الجاهلية لأنه ليس بسفاح ولكنه نكاح في الجاهلية بخلاف حكمه في الإسلام فهو محرم ، قال ابن العربي : فاما النكاح الفاسد فلم يكن عندهم ولا يبلغ إلى هذا الحد . (٢)

ولقوله تعالى : ﴿ إِلَّا مَا قَدْ سَلَفَ ﴾ ، قال شيخنا ابن عاشور :
« وما سبق » هو ما سبق نزول هذه الآية أي إلا نكاحاً قد سلف فتعين أن هذا

(١) سورة النساء إية رقم (٢٢) .

(٢) احكام القرآن لابن العربي (١/٤٧٥) - وانظر احكام القرآن للحصاص (٢/١٤٢) .

النكاح صار محرماً ولذلك تعين أن يكون الاستثناء يرجع إلى ما يقتضيه النهي من الإثم ، أي لا اثم عليكم فيما قد سلف . . والظاهر أن قوله « إلا ما قد سلف » قصد منه بيان صحة ما سلف من ذلك في عهد الجاهلية وتعذر تداركه الآن ، لموت الزوجين ، من حيث أنه يترتب عليه ثبوت انساب وحقوق مهور ومواريث ، وايضاً بيان تصحيح انساب الذين ولدوا من ذلك النكاح .^(١)

قال الأمين الشنقيطي : وأظهر الأقوال في قوله تعالى « إلا ما قد سلف » أن الاستثناء منقطع ، أي لكن ماضى من ارتكاب هذا الفعل قبل التحريم فهو معفو عنه كما تقدم ، والعلم عند الله .^(٢)

ومن ضعف كون كنانة بن خزيمة خلف على زوجة ابيه لمقام النبي ﷺ فقد بدر هذا أيضاً من غير كنانة ممن ولد رسول الله ﷺ قال الماوردي : أما طهارة مولده فإن الله تعالى استخلص رسوله من أطيب المناكح وحماه من دنس الفواحش ، ونقله من اصلاب طاهرة إلى أرحام طاهرة .^(٣)

واختم هذه المقدمة بقصيدة للمصعب بن عبد الله بن مصعب الزبيري ، يظهر فيها جلياً وواضحاً مدى اهتمام القرشيين منذ سابق عهدهم بانتقاء الأمهات وذكرهم للولادات الكريمة والتفنن في ذلك وهي :

(١) التحرير والتنوير (٤ / ٢٩٢ - ٢٩٣) .

(٢) اصواد البيان (١ / ٣١٨) والمسألة في تفسير القرظي (٥ / ٦٨ - ٦٩) وزاد المسير

(٢ / ٤٤ - ٤٥) .

(٣) اعلام النبوة (١٨٦) .

إِنِّي امْرُؤٌ خَلَصْتُ قَرِيشٌ مَوْلِدِي
 ضَمِنْتُ عَلَى لَهُمْ قَرَابَةً بَيْنَنَا
 تُدْعَى قَرِيشٌ قَبْلَ كُلِّ قَبِيلَةٍ
 بَيْتٌ تَقْدُمُ بِهِ النَّبِيُّ وَرَهْطُهُ
 فَإِذَا تَنَازَعَتِ الْقَبَائِلُ مَجْدَهَا
 وَتَوَاشَجُوا نَسَباً إِلَى آبَائِهِمْ
 نَسَجْتُ عَلَى سِدَائِهَا وَلِحَامِهَا
 وَحَلَلْتُ حَيْثُ أَحَبُّ مِنْ أَنْسَابِهِمْ
 فِي مُلْتَقَى أَسَدٍ عَلَى أَحْسَابِهَا
 فَإِذَا يَقُومُ خَطِيبٌ قَوْمٍ مِنْهُمْ
 قَدَرُ شَارِكْتُ أَسَدٌ عَلَى أَحْسَابِهَا
 وَإِذَا تُعَدُّ لَهَا شَمُ أَيَّامِهَا
 آلُ النَّبِيِّ لَهُمْ إِمَامَةٌ دِينَنَا
 فَنَمْتُ بِالرَّحِمِ الْقَرِيبَةِ بَيْنَنَا
 بِصَفِيَّةِ الْغُرَاءِ عَمَّةِ أَحْمَدِ
 فَتَنَازَعُوا نَسَباً يَكُونُ شَبِيهَهُ
 وَإِذَا تُعَدُّ بَنُو أُمِّيَّةٍ فَضْلُهَا
 وَعَلَتْ عَلُوَ الشَّمْسِ فِي غُلُوثِهَا
 فَتَسْرَى أُمِّيَّةٌ أَنَّنَا أَكْفَاؤُهَا

فَحَلَلْتُ بَيْنَ سِمَاكِهَا وَالْفَرْقَدِ
 حُسْنَ الثَّنَاءِ عَلَيْهِمْ فِي الْمَشْهَدِ
 فِي بَيْتِ مَرْحَمَةَ وَمُلْكِ أَيْدِ
 مُتَعَطِّفِينَ عَلَى النَّبِيِّ مُحَمَّدِ
 وَتَطَاوَلَ الْأَنْسَابُ بَعْدَ الْمُحْتَدِ
 قَبْضَ الْأَصَابِعِ رَاحَتِهَا بِالْيَدِ
 أَسَدٌ وَقَالَ زَعِيمُهَا لَا تَبْعُدِ
 بَيْنَ الزُّبَيْرِ وَبَيْنِ آلِ الْأَسْوَدِ
 فِي بَاذِخِ دُونَ السَّمَاءِ مُرْدِ
 يَثْنِي بِمَكْرَمَةِ أَقْوَالِ لِهْ أَعْدَدِ
 أَهْلَ الْحَفَائِظِ مِنْكُمْ وَالسُّؤُدِ
 تُعْرِفُ فَضَائِلَ هَاشِمٍ لَا تُجْحَدِ
 وَصِيَامَنَا وَصَلَاتِنَا فِي الْمَسْجِدِ
 ثَدْيٌ عَلَى الْأَدْنَيْنِ غَيْرُ مُجَدِّدِ
 وَعَقِيلَةَ النَّسْوَانِ بِنْتِ خُوَيْلِدِ
 عَلَّمَ الْهُدَى وَهَدَايَةَ الْمُتَرَشِّدِ
 وَحُلُومِهَا رَجَعَتْ بِقِيَّةِ صِنْدِدِ
 حِينَ اسْتَقَلَّ عَلَى دِمَاغِ الْأَصِيدِ
 إِذْ لَا يَكُونُ كَفِيهَا بِالْقَعْدِ

بنتُ الأمينِ وصِهرُ أحمدَ منهمُ
 وشَجَّتْ أُمِيَّةً بَيْنَمَا أَرْحَامُهَا
 وَبَلَغْنَ مُطَلِبًا وَدُرْنَ بِنَوْقَلِرَ
 وَأَتَيْنَ عَبْدَ الدَّارِ بَيْنَ بِيُوتِهَا
 وَوَرِثْنَ عَبْدَ قُصَيٍّ مِنْ مِيرَاثِهِمْ
 وَإِذَا تَغَطَّمَطَ بَحْرُ زُهْرَةَ فَارْتَمَى
 يَدْعُونَ عَبْدَ مَنْفٍ فِي حَافَاتِهِ
 يَتَنَاسَخُونَ أَثِيلَ مَجْدٍ قَادِمٍ
 فَدَعَوْتُ هَالَةَ فَاتَّخَذْتُ خِيَارَهُمْ
 وَنَاضَلْتُ تَيْمَ عَلَى أَحْسَابِهَا
 مِنْ حَيْثُ شِئْتُ أَتَيْتُهُمْ مِنْ هَهُنَا
 أَدْعُو بِرَيْطَةَ إِنْ دَعَوْتُ وَدُونِهَا
 وَتَطَاوَلْتُ مَخْزُومٌ حَتَّى أَشْرَفْتُ
 يَتَأَمَّلُونَ وَجُوهَ غُرِّ سَادَةٍ
 فِي مُنْتَهَى الشَّرْفِ الَّذِي مَافَوْقَهُ
 فَدَعَوْتُ عِمْرَانَ أَبَا فَاجِابِنِي
 وَإِذَا عَدِيٌّ خَاطَرْتُ فِي مَشْهَدِي
 فَاتَيْتُ أَسْأَلُهُمْ لَمَرَّةً حَظُّهَا
 وَأَبْنَا هُصَيْصٍ وَاللَّذَانِ كِلَاهُمَا

تُهْدَى ظَعِينَتُهَا إِلَيْنَا عَنْ يَدِ
 فَسَلَكْنَ بَيْنَ مُصَوَّبٍ وَمُصْعَدِ
 حَتَّى اشْتَجَرْنَ بِهِ اشْتِجَارَ الْفَرْقَدِ
 حَيْثُ اسْتَقَرُّ بِهَا طِنَابُ الْمُوتِدِ
 مِنْ حَيْثُ وَرِثَ يَخْلُدُ ابْنَةُ أَعْبُدِ
 بِالْمَوْجِ مُطَرَّدَ الْعُبَابِ الْمَزِيدِ
 وَإِذَا يُصَاحُ بِحَارِثٍ لَمْ يَقْعُدِ
 وَحَدِيثَ مَجْدٍ لَيْسَ بِالْمُتَرَدِّدِ
 نَسَبًا وَقَلْتُ لِمَنْ يُقَاسِمُنِي زِدِ
 فَاخْذْتُ أَكْرَمَهُمْ بِرَغْمِ الْحَسَدِ
 وَهَنَّاكَ عَوْدَ بَدِ وَإِنْ لَمْ أَبْتَدِي
 بِنْتُ الْمَصْدَقِ بِالنَّبِيِّ الْمُهْتَدِي
 لِلنَّاسِ مِنْ مُتَسَفِّوْرٍ أَوْ مُنْجِدِ
 وَرِثُوا الْمَكَارِمَ سَيِّدًا عَنْ سَيِّدِ
 شَرَفٌ وَلَيْسَ أَثِيلُهُ بِمَوْلِدِ
 نَسَبًا وَشَجَّتْ إِلَيْهِ غَيْرَ الْمُسْنَدِ
 طَمَّتْ غَوَارِبُهَا وَإِنْ لَمْ تَحْشِدِ
 مِنْ كُلِّ مَكْرُمَةٍ لَهُمْ أَوْ مَوْلِدِ
 فِي مُنْتَهَى الشَّرْفِ الْقَدِيمِ الْمُتَلَدِ

وَإِذَا انْتَمَيْتُ لِعَامِرٍ لَمْ أَنْتَحِلْ
وَإِذَا دَعَوْتُ مُحَارِباً أَوْ حَارِثاً
فَنَزَلْتُ مِنْ أَحْمَائِهِمْ بِحَفِيظَةٍ
وَإِذَا تَكُونُ لِمَعْشَرٍ أَكْرَوْمَةٌ
فَأَحْوزُ حَوْزَهُمْ بِغَيْرِ تَنْحُلٍ
وَعَلَّتْ عُرُوقُ بَنِي الزَّبِيرِ مِنَ الثَّرَى
فَمَتَى تَقَاسِمُنَا قَرِيشٌ مَجْدَهَا
وَمَسْتَى نُهَبُ بِكَرِيمَةٍ مِنْ مَعْشَرٍ
صَدُقَاتُهَا أَحْسَابُنَا وَفَوَائِدُ

وَشَرِكْتُ فِي عَرْنِينِهَا وَالْأَسْعَدِ
دَفَعَا بِكُلِّ خَمِيلَةٍ أَوْ فَدْفَدِ
وَقَعَدْتُ مِنْ أَحْسَابِهِمْ فِي مَقْعَدِ
أَضْرَبُ بِسَنَمٍ قَرَابَةَ لَمْ تَبْعُدِ
وَأَكُونُ وَسَطَهُمْ وَإِنْ لَمْ أَشْهَدْ
حَتَّى رَجَعَنْ إِلَى جِمَامِ الْمَوْرِدِ
نَهْتَلُ وَلَا نَكْتَلُ بِصَاعِ الْمُبْدِدِ
تُلَقَّ الْمَرَّاسِي عِنْدَنَا وَتُمَهِّدُ
مِنْ طَيْبِ مَكْسَبَةِ عَطَاءِ الْأَوْحَدِ

أولاً : أمهاته صَلَّى اللهُ عَلَيْهِ وَسَلَّمَ من جهة أمه آمنة بنت وهب الزهرية

اتفق الناس كلهم على أن أم رسول الله صلى الله عليه وسلم آمنة بنت وهب الزهرية السيدة الشريفة الطاهرة ، وأنها قريشية زهرية ولم يشذ أحدٌ يعتد بقوله وهي آمنة بنت وهب بن عبد مناف بن زهرة بن كلاب بن مرة بن كعب بن لؤي ابن غالب بن فهر بن مالك بن النضر بن كنانة القريشية الزهرية سليلة بيت زهرة .

حكى ذلك من العلماء - مع تواتره - مؤرج السدوسي ^(١) والزييري ^(٢) والكلبيان ^(٣) محمد بن السائب الكلبي وابنه هشام والبلاذري ^(٤) وابن حبيب ^(٥) والطبري ^(٦) وابن سعد ^(٧) وابن حبان ^(٨) وابن هشام ^(٩) في السيرة

(١) حذف من نسب قريش (ص ١٢/٦٠)

(٢) نسب قريش (٢٦١/٢٠)

(٣) جمهرة النسب (١٨/١-٨٨)

(٤) انساب الاشراف (٩١/١-٥٣٢-٧٩٢)

(٥) المهبر في عدة مواضع منها (٤٧) وكتاب أمهات النبي له (ص ١٢١)

(٦) تاريخ الرسل والملوك (٤٩٩/١)

(٧) الطبقات الكبرى (٤٩/١-٥٠)

(٨) السيرة النبوية وأخبار الخلفاء (ص ٤٤)

(٩) السيرة النبوية (١٢٠/١-١٦٩)

وابن عساكر^(١) والمسعودي^(٢) وابن حزم^(٣) وابن حجر^(٤).

قال حسان بن ثابت يمدح رسول الله صلى الله عليه وسلم ويفخر وقد
ولدته آمنة أمه وقد ولده الأنصار (الأوس والخزرج) من جهة أبيه ومن جهة
أمه ، قال :

يا بكر آمنة المبارك بكرها وكلدته محصنة بسعد الأسعد

ولقد ولدناه وفينا قبره وفضول نعمته بنا لم يجحد

وقال قتيلة القرشية أخت بني عبد الدار ، يوم فتح مكة مخاطبة الرسول

ﷺ :

أمحمد يا خير ضيء كريمة في قومها والفحل فحل مفرق

وفهم بعض سخفاء العقول من شعر حسان أن آمنة بنت وهب كانت

مدنية انصارية^(٥) ، وقد قدمنا اجماعهم على أنها من أهل مكة وأنه لا

يختلف فيه اثنان ، ولا تنتطح فيه شاتان ، وشعر حسان واضح المعنى جزل

العبارة والمبني ، وإنما اراد أن يفخر لكون الأنصار أوسهم وخزرجهم قد ولدوا

(١) تاريخ دمشق (١/٣٩٦-٤١٠-٤١١-٤١٣-٤١٥).

(٢) مروج الذهب (٢/٢٨٠).

(٣) جمهرة انساب العرب (١٧-١٢٨).

(٤) فتح الباري في شرح صحيح البخاري (٦/٥٣٥) وانظر صحيح لبحاري (٦١/٣٥٠٣).

وكتاب أم النبي ﷺ للدكتور الفاضلة عائشة عبدالرحمن .

(٥) دائرة المعارف الإسلامية تاليف لقيف من المستشرقين (٢/٦٢٩).

رسول الله ﷺ من جهة أمه آمنة كما سوف يأتي ، وولدوه من جهة أبيه وهم حينئذ إليه أقرب ، وسوف يأتي تفصيل كل ذلك في حينه ، والأدلة على ذلك كثيرة واستقصائها يطول ذكره مع اشتهاؤه ووضوحه ، ومن أدلته أيضاً قوله ﷺ « إنما أنا ابن امرأة من قريش تأكل القديد » رواه ابن سعد ^(١) وغيره وقال حسان أيضاً يهجو أبو سفيان بن الحارث :

وإن سنامَ المجدِ من آلِ هاشم بنو بنتِ مخزومِ ووالدك العبد
ومن ولدتِ ابناً زهرة منكم كرام ولم يلحق عجمائرك المجد ^(٢)
وأُم وهب بن عبد مناف ؛ قبيلة أو هند بنت أبي قبيلة وهو وجز بن غالب
ابن [عامر بن] الحارث وهو غبشان بن عبد عمرو (وعند بعضهم عمرو من
غير عبد) بن بوي بن ملكان بن أفصي بن حارثة بن عمرو بن عامر بن حارثة
ابن امرئ القيس ابن ثعلبة بن مازن بن الأزد بن الغوث ، الخزاعية .
حكاه الكلبي ^(٣) وابن حبيب ^(٤) والبلاذري ^(٥) والزبيرى ^(٦)
والنووي ^(٧) وابن قتيبة ^(٨) وابن سعد ^(٩) والحافظ ابن حبان في سيرته ^(١٠) .

(١) (٢١/١) (٢) الاغانى اخبار حسان (٤/١٤٨) .

(٣) الجمهرة (٧٦) (١/٨٨-١٩٠) . (٤) المهر (١٢٩)

(٥) (٩١/١) (٦) (٢٦١)

(٧) شرح صحيح مسلم (١٢/١١٠)

(٨) كتاب الانواء (فقرة رقم / ٥٦) .

(٩) (٥٠/١)

(١٠) (٤٤) وفيه أبو قبيلة فهر بن غالب وهو غلط .

زعموا أن وهب بن عبد مناف يدعى أبا كبشة وكذا وجز بن غالب
وكذا غبشان بن عبد عمرو ثلاثهم يدعى به ، وسوف نبين ذلك إن شاء الله
في فصل يأتي بعدُ .

وحكى البلاذري عن أبي عبيدة قوله : ومن العواتك (يعني اللواتي
ولدن رسول الله ﷺ) عاتكة بنت الأوقص بن هلال بن فالج بن ذكوان بن
وهب أم وهب بن عبد مناف بن زهرة قال البلاذري : قال أبو مسعود الكوفي
: هذا غلط وإنما أمه هند بنت أبي قيلة وجز بن غالب الخزاعي^(١) .
وهو محكي في تاريخ دمشق لابن عساكر^(٢) ولباب الإنساب لابن
فندق^(٣) ولسان العرب^(٤) وفيه الأوقص بن مره بن هلال . والروض الأنف
للسهيلي^(٥) .

وأم قيلة أو هند بنت أبي قيلة هي : سلمى بنت لؤي بن غالب بن فهر
ابن مالك ابن النضر القريشية ، حكاه ابن سعد .^(٦)

(١) قلت : وقد ذكرت عبارة البلاذري بعد ارجاعها إلى الصواب إذ أن الصواب في النسخة التي رمز
لها المحقق للكتاب بحرف (خ) لا ما ذكره هو .

(٢) (٤١٤/١) .

(٣) (١٩٢/١) .

(٤) (٣٩/٩) .

(٥) (١٣٩/١) .

(٦) (٥٠/١) .

وقال الحافظ ابن حبان : أم قبيلة هي : خالدة بنت عابس بن كرب بن الحارث بن فهر^(١) ولعل عابس ، تصحيف عن عائش بن ظرب بن الحارث بن فهر . وانظر جمهرة الكلبي (ص ١٥٣) .

وأم أبي كبشة وجز بن غالب هي : السلافة بنت واهب بن البكير بن مجدعة ابن عمرو من بني عمرو بن عوف من الأوس ، حكاه ابن سعد في طبقاته^(٢) والحافظ ابن عساكر^(٣) .

وأم السلافة هي : ابنة قيس بن ربيعة من بني مازن بن بُوَيِّ بن ملكان بن أفصي أخي أسلم بن أفصي ، حكاه ابن سعد في طبقاته^(٢) ورواه ابن عساكر عن الكلبي^(٤) وأم ابنة قيس هذه هي : النجعة بنت عبيد بن الحارث من بني الحارث بن الخزرج حكاه ابن سعد في طبقاته^(٢) وابن عساكر في تاريخه^(٤) .

وأم عوف بن مالك بن الأوس هي : هند بنت الخزرج أخي الأوس ، حكاه ابن حزم في جمهرته^(٥) وقال هو والكلبي^(٦) : وهم أهل قباء وبنو عمرو ابن عوف كانوا يدعون في الجاهلية بني الصماء . فسماهم رسول الله

(١) (٤٤) .

(٢) (٥٠/١)

(٣) (٤١١/١ -) وانظر نسب قريش للزبير (٢٥١-٢٥٢) فلعل ثمة علاقة .

(٤) (٤١٢ ٤١١/١)

(٥) (٣٣٢)

(٦) النسب الكبير (٣٦٤/١) .

بنو السميعة ، ووقع في جمهرة ابن حزم^(١) ما يلي : واهب بن العكيم
ابن ثعلبة بن مجدعة بن الحارث بن عمرو وهو يحزج بن حنش بن عوف بن
عمرو بن عوف بن مالك بن الأوس ، كذا فعله هو أبو السلافة ، والله أعلم .
وروى ابن سعد عن البراء أن رسول الله ﷺ كان أول ما قدم المدينة نزل
على أجداده ، أو قال أخواله من الأنصار^(٢) .

وأم عبد مناف بن زهره بن كلاب هي : جُمَل بنت مالك بن قصية بن
سعد بن مليح ابن عمرو الخزاعي من خزاعة القبيل العظيم ، حكاه الزبير^(٣)
والكلبي^(٤) وابن سعد^(٥) وهي عنده بالفاء فصية وابن حبان^(٦) وهو عنده
مالك بن سعد بن سعد مكرراً ولعله خطأ ، وابن عساكر^(٧) وفيه اسعد بن
مليح .

وأم سعد بن مليح هي حية بنت تيم الأدرم بن غالب بن فهر بن مالك

(١) (٣٣٦)

(٢) (١٨٧/١) وكذا حكى ابن سعد أن رسول الله ﷺ قال وهو في طريقه إلى المدينة هـ من يدلنا

على الطريق إلى بني عمرو بن عوف فلا يقرب المدينة هـ (١٨٠/١) .

(٣) (٢٥٧)

(٤) (٧٥)(١/٨٨)

(٥) (٥٠/١)

(٦) (٤٤) .

(٧) (٤١٢/١)

ابن النضر القريشية حكاة الكلبي في النسب الكبير^(١) .
وأم جمل بنت مالك هي : سلمى بنت حيان بن غنم ، حكاة ابن حبان
في سيرته^(٢) .

وأم زهرة بن كلاب شقيق قصي بن كلاب : فاطمة من زهران من الأزد
وسوف يأتي ذكرها لدي ذكر قصي بن كلاب .
والأنصار من الأزد وهو الأسد بلغة اليمن .

قال ابن حجر : [قال الرشاطي : الأزد جرثومة من جراثيم قحطان
وفيهم قبائل ، فمنهم الأنصار وخزاعة وغشان وبارق وغامد والعتيك وغيرهم ،
وهو الأزد بن الغوث بن نبت بن مالك بن زيد ابن كهلان بن سبأ بن يشجب
ابن يعرب بن قحطان]^(٣) .

وإنما يتفاضل الناس من حيث أكثرهم ولادة للنبي ﷺ والسؤدد في ذلك
كله للأنصار .

قال المصعب في نسب قريش^(٤) : وكان البيت في ولد عبد مناف بن
زهرة بن كلاب . وقد كان وهب بن عبد مناف سيد بني زهرة سناً وشرفاً ،

(١) (٤٥٢/٢)

(٢) (٤٥)

(٣) فتح الباري (٥٣٩/٦)

(٤) (٢٥٧)

وآمنة يومئذ أفضل امرأة في قريش نسباً وموضعاً . (١)

قال الشاعر يمدح وهب بن عبد مناف بن زهرة (٢) :

يا وهب يا بن الماجدين زهرة سُدت كلاباً كلها ابن مرة
بحسب زاكٍ وأم حُرّة

قال الحافظ ابن حجر في فتح الباري : [وقراية بني زهرة من رسول الله

ﷺ من وجهين : أحدهما أنهم أقارب أمه لأنها آمنة بنت وهب بن عبد

مناف بن زهرة بن كلاب ابن مرة ، والثاني أنهم أخوة قصي بن كلاب بن مرة ،

وهو جد والد جد النبي ﷺ ، والمشهور عند جميع أهل النسب أن زهرة اسم

رجل ، وشذ ابن قتيبة فزعم أنه اسم امرأته وأن ولدها غلب عليهم النسب

إليها ، وهو مردود بقول أمام أهل النسب هشام بن الكلبي : أن اسم زهرة

المغيرة ، فإن ثبت قول ابن قتيبة فالمغيرة اسم الأب وزهرة اسم امرأته ، فنسب

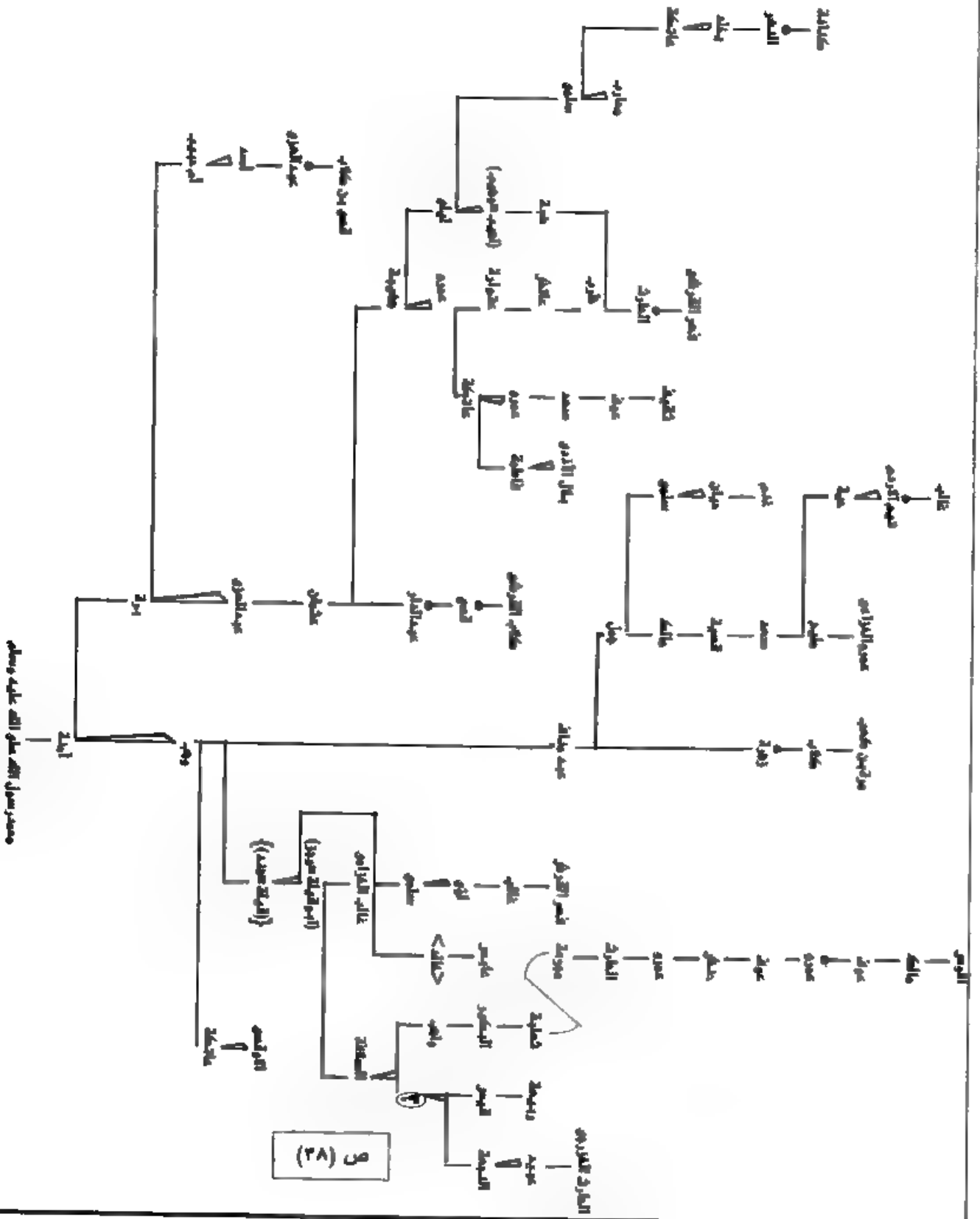
أولادهما إلى أمهم ثم غلب ذلك حتى ظن أن زهرة أسم الأب فقبل زهرة بن

كلاب ، وزهره بضم لزاي بلا خلاف] (٣) .

(١) السيرة لابن هشام (١/١٦٩) والطبري ي تاريخه (١/٤٩٩) .

(٢) نسب قريش للزبير (٢٦١)

(٣) كتاب المناقب (٦/٥٣٥)



وأم آمنة بنت وهب هي :

برّة بنت عبد العزي بن عثمان بن عبد الدار بن قصي بن كلاب بن مرة
ابن كعب بن لؤي بن غالب بن فهر بن مالك بن النضر بن كنانة ، القرشية ثم
العبدرية .

حكاه مؤرج السدسي^(١) وابن الكلبي^(٢) والزييري^(٣) وابن حبيب^(٤)
وابن جرير الطبري^(٥) والبلاذري^(٦) وابن حزم الظاهري في جمهرته^(٧) وابن
هشام في سيرته^(٨) وابن سعد في طبقاته^(٩) ورواه الحافظ بن عساكر في
تاريخ دمشق^(١٠) وابن حبان^(١١) في سيرته وفيه مرة بنت عبد العزي وهو
تصحيف .

(١) حلف من نسب قريش (١٢)

(٢) الجمهرة (ص ٢٩) (١٨/١) (١٠٦/١ بتحقيق فراج) .

(٣) (١٢٠-٢٥١) .

(٤) المهر (ص ٩) والمنمق (ص ٤٨) . وكتاب امهات النبي (ص ١٢١) .

(٥) (٤٩٩/١) .

(٦) انساب الأشراف (١/٩١-٥٢٢) .

(٧) (ص ١٢٧) .

(٨) (١٦٩ ١٢٠/١) .

(٩) (٤٩/١) .

(١٠) (١/٣٩٦-٤١٠ ٤١١-٤١٣ ٤١٥) .

(١١) (ص ٤٤) .

قال الزبيري : البيت والعدد في ولد عبد العزي بن عثمان بن عبد الدار
ابن قصي ابن كلاب^(١) . أ ه . يعني أن البيت والعدد في ولد عبد العزي من
دون أخوته ، أي أن الكثرة والشرف فيهم .

وأم عثمان بن عبد الدار هي : هند بنت بُويّ بن ملكان بن خزاعة ،
كذا حكاه الزبيري^(١) وهشام^(٢) .

وأم عبد العزي بن عثمان هي : هضبية بنت عمرو بن عتوراة بن عائش
ابن ظرب بن الحارث بن فهر بن مالك بن النضر بن كنانة ، الفهرية من بني
الحارث بن فهر من قريش ، رواه ابن سعد في طبقاته^(٣) وابن عساكر في
تاريخه^(٤) والزبير^(١) وروى ابن عساكر بسنده عن أبي عبدالله الطالبي أنها
عاتكة بنت عمرو بن سعد بن أسلم بن عوف الثقفية^(٥) .

وأم هضبية بنت عمرو هي :

ليلى بنت هلال بن (وهيب = أهيب) بن ضبّة بن الحارث بن فهر بن
مالك ، رواه ابن سعد في طبقاته^(٦) ، والحافظ ابن عساكر في تاريخه^(٧) .

(١) نسب قريش (ص ٢٥٠) .

(٢) (١٢٠/١) .

(٣) (٥١/١) .

(٤) (٤١٢/١) .

(٥) تاريخ دمشق (١/٤١٦) .

(٦) (٥١/١) .

(٧) (٤١٢/١) .

وأم ليلى بنت هلال هذه هي : سلمى بنت محارب بن فهر بن مالك
القريشية ثم المحاربية رواه ابن سعد في طبقاته ^(١) وابن عساكر ^(٢) .

وأم سلمى بنت محارب هذه هي : عاتكة بنت يخلد بن النضر بن كنانة
كذا حكاه ابن سعد ^(١) وابن عساكر ^(٢) ، وهي قرشية على التحقيق ، وهي
أحدى العواتك اللواتي ولدن رسول الله ﷺ .

وأم عمرو بن عترة أبو هضيفة بنت عمرو هي : عاتكة بنت عمرو بن
سعد بن عوف بن قسي وهو ثقيف ، وقد ختلفوا في ثقيف والجمهور على أنه
من هوازن ^{هوازن بن منصور} . وعاتكة الثقفية هذه هي معدودة في العواتك ، ابن سعد في
طبقاته ^(١) وابن عساكر ^(٢) .

وأم عاتكة بنت عمرو الثقفية هي : فاطمة بنت بلال بن عمرو بن ثمالة
الأزدية حكاه الكلبي في الجمهرة ^(٣) وابن سعد ^(١) وابن عساكر ^(٢) ، وثمالة
هو عوف بن أسلم بن أهجن بن كعب بن الحارث بن كعب بن عبدالله بن
مالك بن نصر بن الأزدي بن العوث قال بن الكلبي في نسب معد واليمن
الكبير ^(٤) : ثمالة ؛ بطن عظيم ، قال في الاشتقاق : والثمالة رغبة اللبن والجمع
ثمال ^(٥) .

(١) (٥١/١) .

(٢) (٤١٢/١) .

(٣) ص ٣٨٦ (٧٢/١) .

(٤) (٤٨١/٢) .

(٥) الاشتقاق لابن دبريد (٤٩٢) .

وأُم عمرو بن لحي أبو خزاعة هي : فهيرة بنت عمرو بن الحارث بن مضاض الجرهمي ، كان أبوها آخر من ولي أمر مكة من جرهم فقام بأمر البيت سبطه عمرو بن لحي ، فصار ذلك في خزاعة بعد جرهم ، حكاه الحافظ ابن حجر عن الكلبي (١) .

وأما قحطان الذي منه قبائل الأزدي وحمير وغيرها فهو أبو اليمن قاطبة . قال ابن كثير في تفسير سورة سبأ وعزاه لأبي عمر بن عبد البر : واختلفوا في قحطان على ثلاثة أقوال ؛ أحدها أنه من سلالة أرم بن سام بن نوح ، واختلفوا في كيفية اتصال نسبة به على ثلاث طرائق ، والثاني : أنه من سلالة عابر وهو هود عليه الصلاة والسلام ، واختلفوا أيضاً في كيفية اتصال نسبة به على ثلاث طرائق أيضاً ، والثالث : أنه من سلالة اسماعيل بن إبراهيم الخليل عليهما الصلاة والسلام ، واختلفوا في كيفية اتصال نسبة به على ثلاث طرائق أيضاً (٢) .

وبعبارة أخرى نحكي اختلافهم في قحطان :

القول الأول : أن قحطان من ولد رسول الله اسماعيل بن رسول الله إبراهيم بن آزر ، مثله في ذلك مثل عدنان جد رسول الله ﷺ ، وبهذا قال الإمام الحافظ أبي عبد الله البخاري صاحب الصحيح وبه قال جمع من العلماء

(١) فتح الباري (٦/٥٤٨) .

(٢) تفسير ابن كثير (٣/٥٣٩) .

من أهل الأخبار والتاريخ والسير والأنساب ومن علماء الشريعة .
القول الثاني : أن قحطان ليس من ولد اسماعيل . وهؤلاء فريقين فمنهم
من قال لم يولد اسماعيل إذ أن قحطان متقدم على اسماعيل ، ومنهم من قال
ولده اسماعيل من جهة الأمهات (١) .

(١) انظر فتح الباري في شرح صحيح البخاري لابن حجر (٥٣٩/٦) .

وأم برة بنت عبدالعزى العبدرية هي :

أم حبيب بنت أسد بن عبدالعزى بن قصي بن كلاب بن مرة بن كعب
ابن لؤي القرشية حكاه مؤرج^(١) والكلبي^(٢) وابن سعد^(٣) وابن حبيب في
المخبر^(٤) وفي أمهات النبي^(٥) والبلاذري^(٦) والمصعب الزبيري^(٧) والطبري في
تاريخه^(٨) ورواه ابن هشام في سيرته^(٩) وابن عساكر^(١٠) وابن حبان
البيستي^(١١).

وأم أسد بن عبد العزى القرشي وأخته عاتكة بنت عبد العزى وكلاهما
ولد رسول الله أمهما هي الحظيا واسمها ربطة بنت كعب بن سعد بن تيم بن

(١) (١٢) وفيه حبيبة بنت أسد .

(٢) الجمهرة (ص ٢٩) (فراج / ١٠٦) (١٨/١) .

(٣) (٤٩/١)

(٤) (٤٧/٩) .

(٥) (ص ١٢١)

(٦) (٥٣٢/١)

(٧) (ص ٢١-٢٥١)

(٨) (٤٩٩/١) .

(٩) (١٢١-١٦٩) .

(١٠) (٤١٠/١) وسقط ذكرها عنده في موضع من الصفحة ذاتها ، وفي (ص ٤١١) سبق نسبها

خطا ورواه في (ص ٤١٣) عن ابن هشام ، وفي (ص ٤١٥) قال : أم حبيب وهي عاتكة .

(١١) (ص ٤٤)

مرة بن كعب بن لؤي بن غالب بن فهر القرشية ثم التيمية ، حكاه مؤرج^(١)
والكلبي^(٢) والزبيرى^(٣) وابن حبيب^(٤) والبلاذري^(٥) وابن سعد^(٦) وابن
عساكر^(٧) وزعم بعض الأخباريين وبعض المفسرين أنها كانت حمقاء وأنها هي
المعنية في القرآن في قوله تعالى في سورة النحل : ﴿ وَلَا تَكُونُوا كَالَّذِينَ
نَقَضَتْ غَزْلَهُمْ مِنْ بَعْدِ قُوَّةٍ أَنْكَاثًا ﴾ (٩٢) .

وفي الآية قولان مشهوران :

القول الاول : أنها امرأة كانت بمكة حمقاء ، كلما غزلت شيئاً نقضته
بعد أبرامه ، وبها وقع التشبيه ، وهذا حكاه ابن حبيب في محبره، وبه قال
السدي وحكاه القرطبي عن الفراء وسماها ربطة بنت عمرو بن كعب بن سعد
ابن تيم بن مرة قال ؛ وحكاه عبدالله بن كثير والسدي ولم يسميا المرأة ، وكذا
هو في الدر المنثور عنهما ، وبه قال ابن عاشور ، ورواه البخاري وابن أبي حاتم
والطبري عن سفيان بن عيينة عن صدقة عن السدي وحكاه ابن الكلبي في
وكذا هو في الدر المنثور ، وبه قال ابن عاشور ، ورواه البخاري وابن أبي حاتم

(١) مؤرج (ص / ٥٣)

(٢) الجمهرة (ص / ٦٨) (٧٥ / ١) .

(٣) نسب قريش (ص / ٢٠٥) وانظر (ص / ١٧) .

(٤) المحبر (ص ١٨ = ٤٧) .

(٥) (٥٣٣ / ١) .

(٦) (٥١ / ١) .

(٧) (٤١٢ / ١) .

والطبري عن سفيان بن عيينة عن صدقة عن السدي وحكاه ابن الكلبي في الجمهرة ، وعزاه في زاد المسير لمقاتل حيث قال : هي امرأة من قريش تسمى ربيعة بنت عمرو بن كعب كانت إذا غزلت نقضته . قال ابن حجر في فتح الباري : وفي تفسير مقاتل ، أن اسمها ربيعة بنت عمرو المرية ولقبها العجرا وهي من أهل مكة ، وكانت معروفة عند المخاطبين فعرفوها بوصفها . وحكاه عن مجاهد ؛ قال : هذا فعل نساء أهل نجد . قال في الدر المنثور : أخرج ابن أبي حاتم عن أبي بكر بن حفص قال : كانت سعيدة الأسدية مجنونة تجمع الشعر والليف فنزلت هذه الآية ، وقال أيضاً : أخرج ابن مردويه من طريق عطاء بن أبي رباح قال : قال لي ابن عباس : يا عطاء ! ألا أريك امرأة من أهل الجنة ، فأراني حبشية صفراء ، فقال هذه أتت رسول الله ﷺ فقالت إن بي هذه الموثة يعني الجنون فادع الله أن يعافيني ، فقال لها رسول الله ﷺ أن شئت دعوت الله فعافاك ، وأن شئت صبرت واحتسبت ولك الجنة ، فاختارت الصبر والجنة ، قال وهذه المجنونة سعيدة الأسدية وكانت تجمع الشعر والليف فنزلت هذه الآية .

قال ابن حجر : وروي ابن مردويه باسناد ضعيف عن ابن عباس أنها نزلت في أم زفر الآتي ذكرها في كتاب الطب ، والله أعلم .
وأنت ترى أن مقاتل وابن حجر وهما في نسبها حيث نسبها إلى تميم ابن مر ، وإنما مراد من عينها إنها من تميم بن مرة من قريش ، وكونها هي المعنية بالآية أم لا فهذه مسألة أخرى .

القول الثاني : إنما شبه الله من يحلف ولم يف يمينه أو نقض عهده ،

بمراة غير معينة تغزل غزلاً قوياً محكماً ثم تنفضه ، وبه قال جمع من المفسرين ،
وحكاه ابن كثير عن مجاهد وقتادة وقال : هذا القول أرجح وأظهر سواء أكان
بمكة أمراة تنفض غز لها أم لا . أه وهذا القول لعله الذي صار إليه القرطبي ،
قال الفخر الرازي : إذ أن المراد بالمثل الوصف دون التعيين ، لأن القصد
بالأمثال صرف المكلف عنه إذا كان قبيحاً والدعاء إليه إذا كان حسناً ، وذلك
يتم به من دون التعيين .

وهذا القول أخرجه عن قتادة عبد بن حميد وابن جرير وابن المنذر وابن
أبي حاتم ولعل هذا القول كما قال ابن كثير ، وإنما ذكر المثل بصيغة التانيث
لكون النساء غالباً ما يمتهن الغزل من دون الرجال ، وقال الله تعالى ﴿ ولقد
صرفنا للناس في هذا القرآن من كل مثل فآبى أكثر الناس إلا كفوراً ﴾
الإسراء (٨٩) ، وسورة النحل مبثوث فيها كثير من الأمثال . والله أعلم ^(١) .

وأم الحظيا بنت كعب القرظية ثم التيمية هي : قيلة بنت حذافة بن
جمع بن عمرو القرظية الجمحية . حكاه البلاذري (١ / ٥٣٣) وحكاه في
المخبر (ص ١٩ - ٤٧) ووقع فيه في صفحة رقم (٢٣) أنها قائلة ولعله غلط ،

(١) انظر : فتح الباري (٨ / ٣٨٤ - ٣٨٧) زاد المسير (٤ - ٤٨٥) تفسير ابن جري / ص ١٦١)

(تفسير ابن عاشور ١٤ / ٢٨٤) (تفسير القرطبي (١٠ / ١١٢) (تفسير الرازي ٢٠ / ٨٧)

(الدر المنثور ٤ / ١٤٤) (تفسير ابن سعدي (٤ / ٢٣٥) (مختصر تفسير ابن كثير

(٢ / ٣٤٥) وانظر (تاريخ ابن عساكر ١ / ٤١٥) والمصادر المذكورة في نسب الحظيا .

والحظيا هذه من أمهات خديجة بنت خويلد رضي الله عنها ، وذكر ابن حبيب هناك (ص / ١٨) إنما هي ماوية بنت حذافة بن جمح القرشية ولعل الصحيح أنها قبيلة ، وقد ذكرت كذلك أعني كونها قبيلة وليست ماوية ؛ في أمهات معاوية بن أبي سفيان في المحبر (ص / ١٩) إذا أنها قد ولدته ، بينما ذكرت في أمهات عبد الملك بن مروان قائلة ، والصحيح قبيلة ، وفي تاريخ ابن عساكر : قلابة ولعله تصحيف (٤١٥ / ١) . وفي نسب قريش للمصعب نائلة بنت حذافة (ص ١٧) ولم يذكرها في ص ٣٨٦ .

وكونها وقعت في ذلك الموضع (ص / ١٨) أنها ابنة ماوية بنت حذافة بن جمح كون أن ماوية هذه قد ساقوا انساب أمهات على نحو أنا ذاكره فقالوا هي الحظيا وأما ماوية بن حذافة ، وفي نسب قريش للزبير أن أم عبد مناف بن كعب بن سعد ابن تيم بن مرة هي ليلى بنت عامر الجان بن غبشان من الخزاعة (ص / ٢٧٥) .

وأم ماوية هي :

ليلى بنت عامر بن الحارث وهو غبشان بن عبد عمرو بن بوي ابن ملكان بن أفصي الخزاعي ، وليلى هذه وقع في (ص / ١٨) من المحبر أنها ابنة .

وكونها ابنة قبيلة بنت حذافة بن جمح كون قبيلة هذه وقع في صفحة (رقم / ٢٣) من المحبر أنها ابنة أمينة بنت الحارث الجان بن الحارث وهو غبشان بن عبد عمرو بن عمرو بن بوي بن ملكان الخزاعي .

وأمينة الخزاعية هذه - والتي هي في كتاب ابن عساكر أمينة (٤١٥ / ١) - وقع في (صفحة / ٢٤) من المحبر أنها ابنة

سلمى بنت سعد بن كعب بن عمرو بن خزاعة هكذا في كلا

الموضوعين

وسلمى هذه في كلا الموضعين وقع أنها ابنة ليلى بنت عائش بن ظرب
ابن الحارث بن فهر

ثم وقع بعد ذلك

أن أم ليلى هذه هي : سلمى بنت لؤي بن غالب ووقع بعده أن أم سلمى بنت لؤي هي : ليلى بنت محارب بن فهر	أن أم ليلى هذه هي : بنت كعب بن لؤي بن غالب بن فهر، كذا في المحبر ، وأم نعم هذه هي سلمى بنت محارب بن فهر .
---	--

وأم ليلى وسلمى بنتا محارب

هاتين هي : عاتكة بنت يخلد بن النضر بن كنانة ، كذا في المحبر
(ص ١٨ / ٢٣ / ٢٤) ولعل الصحيح والعلم عند الله ما اتفقت روايته عند ابن
حبیب في المحبر (صفحة ٤٧) مع البلاذري في انساب الاشراف
(١ / ٥٣٣) وابن سعد في طبقاته (١ / ٥١).

ولقد مر ذكر عاتكة بنت يخلد هذه قبل قليل في أمهات هضيبية بنت
عمرو بن عتواره بن بن ظرب إذ أن أم هضيبية هي ليلى بنت هلال بن وهيب
ابن ضبة بن الحارث بن فهر وأمها سلمى بنت محارب وأمها سلمى بنت
محارب وأمها عاتكة بنت يخلد وهي قرشية على الصحيح المعتمد لدينا .

والذي اتفقت الرواية عليه عند من ذكر سياقها ، على النحو التالي :
أن أم قبيلة بنت حذافة هي : أميمة بنت عامر بن الجان وهو غبشان
الخرزاعية رواه الأثنان ابن حبيب والبلاذري .

وأم أميمة بنت عامر الخرزاعية هي : عاتكة بنت هلال بن أهيب بن ضبة
ابن الحارث بن فهر . حكاه ابن حبيب في محبره (ص / ٤٧) والبلاذري في
انسابه (٥٣٣ / ١) وابن سعد في طبقاته (٥٢ / ١) وكذا رواه ابن عساكر في
تاريخه (٤١٥ / ١) ، وعاتكة هذه هي أم سَعْدِي بنت وهب بن تيم الأدرم
ابن غالب بن فهر وهي أم عمران بن مخزوم بن يقظة بن مرة بن كعب بن لؤي
جد النبي صلى الله عليه وسلم من جهة أبيه عبدالله ابن عبد المطلب وسوف
يأتي إن شاء الله في حينه .

وأم عاتكة هذه هي : هند بنت هلال بن عامر بن صعصعة بن معاوية بن
بكر بن هوزان ، حكاه الأخباري الجليل ابن حبيب في المحبر (ص / ٤٨) .
وفي جمهرة ابن الكلبي أن هند هذه هي أم هلال بن ضبة بن الحارث بن
فهر ، وإنها أيضاً هي أم هلال ابن مالك بن ضبة بن الحارث (ص / ١٢٥) .
وأم هلال بن أهيب بن ضبة بن الحارث بن فهر القرشي هي : هند بنت
هلال بن عامر الهوازنية كذا رواه ابن الكلبي بسنده والمصعب الزبيري في
كتابه (ص / ٤٤٥) ، ووقع في المحبر (ص / ٤٨) أن أم هلال بن أهيب هي
عاتكة بنت غالب بن فهر ، ولعله وهم إذ قد روى ابن سعد بسنده عن الكلبي
(٥٢ / ١) والبلاذري (٥٣٣ / ١) والمصعب (ص / ٤٤٥) أن عاتكة بنت

غالب بن فهر القرشية إنما هي أم (أهيب = وهيب) بن ضبة بن الحارث بن فهر، والله أعلم .

وأم عاتكة بنت غالب بن فهر هي : عاتكة بنت يخلد بن النضر بن كنانة ، يعني ثلاث عواتك من بنات النضر بن كنانة وكَدُنَ رسول الله ﷺ .

لعل الذي يصح أن هند بنت هلال بن عامر بن صعصعة هي أم كل من :
أولاً : هلال بن ضبة بن الحارث بن فهر .

ثم خلف عليها بعد ضبة اثنان من ولده وهما مالك وأهيب ابن ضبة فهي أم كل من :

ثانياً : هلال بن أهيب بن ضبة بن الحارث بن فهر .

ثالثاً : هلال بن مالك بن ضبة بن الحارث بن فهر .

ولعله لا يصح أن تكون هند هذه أم عاتكة بنت هلال بن أهيب بن ضبة ، وكذا لا يصح أن تكون عاتكة بنت غالب بن فهر : أم هلال بن أهيب ابن ضبة ، ولا أن تكون أم ابنته عاتكة بنت هلال بن أهيب بن ضبة . والله أعلم .

وفي تاريخ ابن عساكر : أن أم أهيب بن ضبة بن الحارث هي مخشية بنت الحارث بن فهر ، وأن أمها عاتكة بنت يخلد بن النضر (٤١٥ / ١) .
والله أعلم بالصواب .

وأم سعد بن تميم بن مرة هي :

الطوالة بنت مالك بن حسل بن عامر بن لؤي ، حكاة المصعب
الزبيري^(١) ومؤرج السدوسي^(٢).

وأم كعب بن سعد بن تميم بن مرة بن كعب بن لؤي القرشي هي :

نعم بنت ثعلبة بن وائلة بن عمرو بن شيان بن محارب بن فهر القرشية ،
حكاة ابن سعد في طبقاته^(٣) والزبيري^(٤).

وأم نعم بنت ثعلبة هذه هي : ناهية بنت الحارث بن منقذ بن عمرو بن

معيص ابن عامر بن لؤي القرشية ، حكاة ابن سعد في طبقاته^(٣).

وأم ناهية بنت الحارث هذه هي : سلمى بنت ربيعة بن وهيب بن

ضباب بن حجير بن عبد بن معيص بن عامر بن لؤي ، رواه ابن سعد^(٣).

وأم سلمى بنت ربيعة هذه هي : خديجة بنت سعد بن سهم القرشية ،

حكاة ابن سعد في طبقاته^(٣).

وأم خديجة بنت سعد هذه هي : عاتكة بنت عبده بن ذكوان بن

غاضرة بن صعصعة ، حكاة ابن سعد^(٣).

وأم الطيالة بنت مالك بن حسل العامرية عامر لؤي هي ليمى بنت هلال

(١) (ص/٢٧٥-٤١٢) ..

(٢) (ص/٧٢) .

(٣) (٥١/١)

(٤) (ص/٢٧٥) .

ابن أهيب ابن ضبة بن الحارث بن فهر ، حكاة المصعب الزبيري .^(١)
وأم مالك بن حسل العامري هذا هي : قسامة بنت كهف الظلم بن عمرو بن الحارث ، فهو أخو عمرو بن هصيص القرشي لأمه ، حكاة الزبيري^(١) ، قال ابن حبيب في محبره : عمرو ابن هصيص بن كعب بن لؤي ابن غالب ؛ أمه قسامة سوداء حبشية .^(٢)

وأم ضباب بن حجير بن عبد بن معيص القرشي هي : فاطمة بنت عوف بن الحارث بن عبد مناة بن كنانة ، كذا رواه ابن سعد .^(٣)
وأم جمح وسهم ابنا عمرو بن هصيص هي :

الألوف بنت عدي بن كعب بن لؤي القرشية^(٤) ، حكاة البلازري .
أم حسل بن عامر بن لؤي القرشي هي : خارجة بنت عمرو بن شيبان ابن محارب بن فهر بن مالك بن النضر ، حكاة الزبيري في النسب^(١) .
وأم سعد وسعيد ابنا سهم بن عمرو بن هصيص بن كعب هي : نغم بنت كلاب بن مرة بن كعب بن لؤي القرشية ، حكاة مؤرج^(٥) .

(١) (ص/٤١٢)

(٢) (ص/٣٠٧) ، (فإن صح هذا كانت هذه منقبة للأحباش ودليل على فضلهم وعلى طهارة انسابهم وعتاقة احسابهم) .

(٣) (١/٥١)

(٤) (١/٢١٦)

(٥) حذف من نسب قريش (ص/٧٨) .

واسم سهم بن عمرو ؛ زيد ، قال عمير بن رثاب بن مهشم بن سعيد بن سهم يفخر :

نحن بنو زيد الأغر ومثلنا نحامي علي الأحساب عند الحقائق^(١)
وأُم حذافة وحذيفة ابنا جمع بن عمرو بن هصيص بن كعب بن لؤي ،
قال الزبيري هي بنت بوي بن ملكان بن افضى من خزاعة .

وأُم (أم حبيب) بنت أسد بن عبد العزي هي : برة بنت عوف بن عبيد
ابن عويج بن عدي بن كعب بن لؤي بن غالب بن فهر القرشية .

حكاه مؤرج^(٢) والكلبي^(٣) وابن سعد^(٤) والبلاذري^(٥) وابن جرير
الطبري^(٦) وابن حبيب^(٧) في محبره وكتاب أمهات النبي ، وابن
عساكر^(٨) وابن حبان في سيرته^(٩) وهو في سيرته ابن هشام^(١٠) . والمصعب

(١) البلاذري (١/٢١٦) .

(٢) (ص/١٢) وفوق عبيد عنده وضعت علامة (صح) .

(٣) الجمهرة/٢٩ (فراج ١/١٠٦) (فردوس ١/١٨) .

(٤) (١/٤٩-٥٢) حكاه عن الكلبي .

(٥) (١/٥٣٢) .

(٦) (١/٤٩٩) .

(٧) المحبر (ص/٩) - أمهات النبي (ص/١٢١) .

(٨) (١/٤١٠) ورواه في صفحة (٤١٣) عن ابن هشام .

(٩) (ص/٤٤) .

(١٠) (١/١٦٩) وانظر (١/١٢١) .

الزبيري^(١) . وهو المختار وهو الصحيح .

وقال ابن هشام^(٢) والزبيري^(١) في موضع من كتابه ؛ هي برة بنت عدي بن عوف بن عويج وقال الزبيري في موضع آخر من كتابه^(١) : برة بنت عدي بن عبيد بن عويج إلى آخر السلسلة الكريمة .

وأم عبيد بن عويج هي : مخشية بنت عمرو بن سلول بن كعب الخزاعي ، حكاه ابن سعد في نسخة^(٣) كذا ، وفي طبعة^(٤) أخرى مخشية بنت كعب بن عمرو . وعند الزبيري : مخشية بنت عدي بن سلول بن كعب ابن عمرو من خزاعة^(٥)

وأم مخشية هي : الربعة بنت حبشية بن كعب بن عمرو الخزاعية ، حكاه ابن سعد^(٤) .

وأم الربعة بنت حبشية هي : عاتكة بنت مُدَلِّج بن مرة بن عبد مناة بن كنانة بن خزيمه بن مدركة ، حكاه ابن الكلبي في النسب الكبير^(٦) ، وابن سعد في طبقاته^(٤) .

وأم عبد مناة بن كنانة هي : فكهة وهي الذفراء بنت هني بن بلي بن

(١) (٢٠٦/٢١)

(٢) (١٦٩/١) وانظر (١٢١/١) .

(٣) (٦٢/١) قديمة .

(٤) (٥٢/١) جديدة .

(٥) (ص/٣٦٩) .

(٦) (٤٤٧/٢) .

عمرو ابن الحاف بن قضاة ، رواه الكلبي في الجمهرة ^(١) .

وأم مرة بن عبد مناة بن كنانة هي : هند بنت بكر بن وائل بن قاسط

ابن هنب بن أفصي بن دعمي ابن جديلة بن أسد بن ربيعة بن نزار بن معد بن عدنان ، رواه الكلبي في الجمهرة ^(٢) .

وأم عويج بن عدي القرشي هي : حبيبة بنت بجالة بن سعد بن قيس

ابن فهم بن عمرو بن قيس بن عيلان ، حكاه ابن الكلبي في الجمهرة ^(٣) وحكى الزبيرى أنها من فهم ولم يسمها ^(٤) ، ولكن ذكرت عنده في موضع وذكر أنها أم عدي بن كعب ^(٥) ، ولعله وهم إذ لم يتابع ، وانظر بعد قليل أم عدي بن كعب بن لؤي .

وأم فهم بن عمرو بن قيس عيلان هي : جديلة بنت مر بن أد بن طابخة

ابن إلياس ، أخت تميم بن مر القبيل العظيم ، وهي أم أخيه شقيقه وهو الحارث ابن عمرو والحارث هذا هو عدون ، قبيل من العرب ، حكى هذا ابن الكلبي في الجمهرة وقال : وعدوان يقولون هي جديلة بنت مدركة بن إلياس بن مضر ^(٦) ،

(١) (ص/١٣٥) (٧/١) .

(٢) (ص/١٣٤) (١٩٣/١) .

(٣) (ص/١٠٥) .

(٤) (ص/٣٤٦) .

(٥) (ص/١٣) وحكاه الكلاعي في الركنفاء قولاً وفيه بجالة بن سعد بن قيس بن عيلان

(١/٣١) .

(٦) الجمهرة (ص/٤٧١) (٢/١٨٢-٢٧١)

ولم يذكر ابن الكلبي حين عده لاولاد فهم بن عمرو لم يذكر له ولد يسمى قيس . (١)

وأم عمرو بن قيس عيلان وأخوته خصفة وسعد ابنا قيس ، هي :
عمرة بنت الياس بن مضر ، حكاه هشام الكلبي في الجمهرة . (٢)
وأم قيس بن عيلان هي : شقيقة بنت غافق بن الشاهد بن عك ، رواه
الكلبي (٢) .

وأم عدي بن كعب بن لؤي القرشي ، قال البلاذري : فولد كعب بن
لؤي ؛ مرة بن كعب وهصيص بن كعب وأمهما مخشية بنت شيبان بن
محارب بن فهر ، وعدي بن كعب وأمه ؛ رقاش بنت ركة بن بلبلة بن كعب
ابن حرب بن تيم بن سعد بن فهم بن عمرو بن قيس بن عيلان (٣) . أه
وقد جعل الطبري في تاريخه ؛ أم مرة وأخويه عدي وهصيص بنو كعب
ابن لؤي ؛ وحشية بنت شيبان ، وحكى قولاً ؛ أن أمهم اسمها مخشية ،
وحكى قولاً آخر أن مخشية هي أم مرة وهصيص ، وأما أم عدي فهي رقاش
بنت ركة بن نائلة بن كعب يرفعه إلى قيس عيلان (٤) .

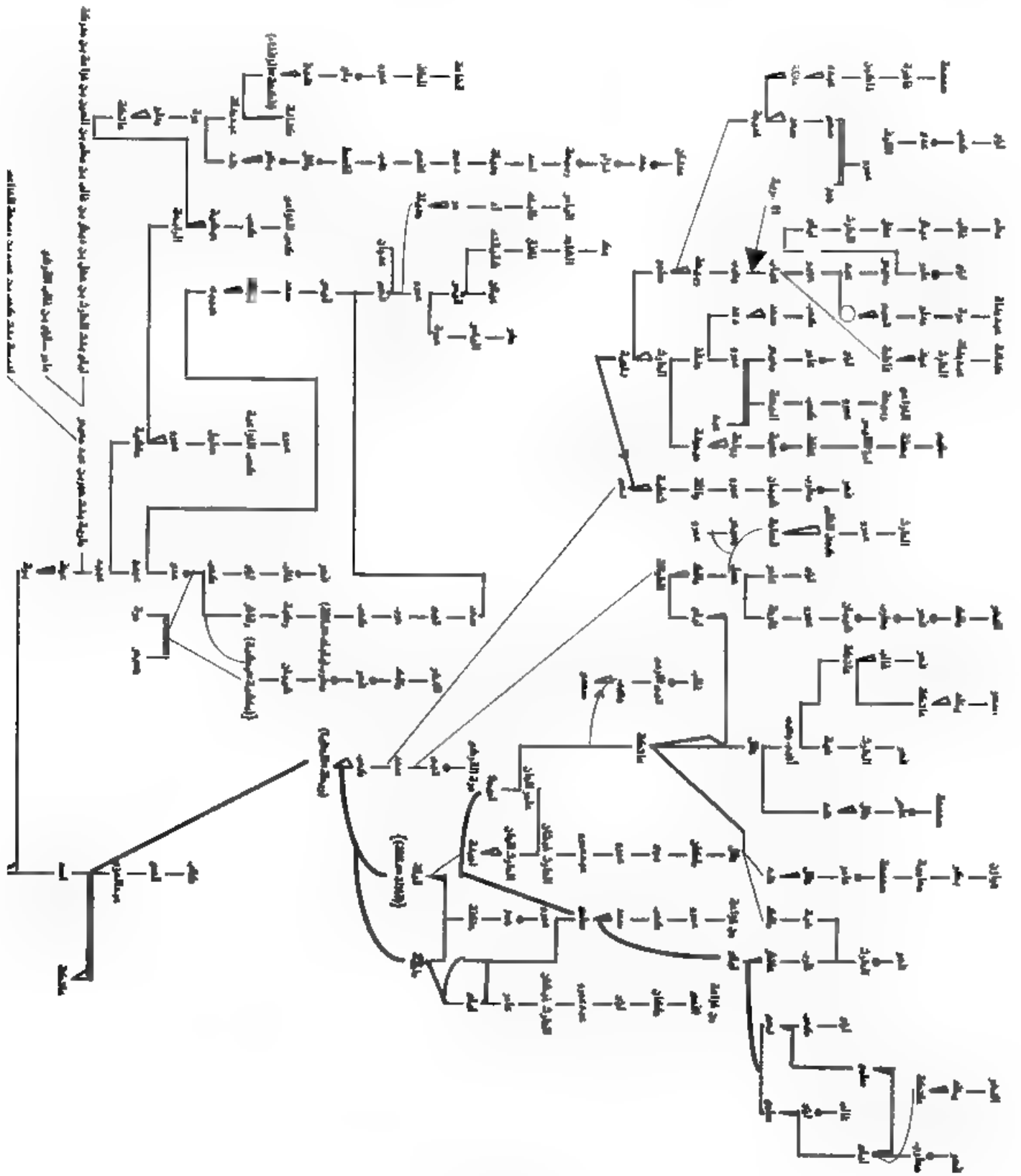
ووقع في كتاب المصعب الزبيري أن أم عدي بن كعب حبيبة بنت بجالة

(١) (ص/٤٧٤) (١٨٧/٢) .

(٢) الجمهرة (ص/٣١١) .

(٣) (٤٧/١) . وهو في جمهرة هشام ابن الكلبي (ص/٢٥) .

(٤) (٥٠٩/١) ، وانظر ابن قتيبة في المعارف (١٣٠) .



(٥٨)٥٥

الفهمية^(١)، ولعل الصواب أنها أم عويج بن عدي بن كعب .
وفي الإكتفاء للكلاعي أن ثلاثهم اشقاء قال : وقيل أم عدي ومرة امرأة
من فهم وهي التي ذكرها الزبيرى . والله أعلم^(٢) .

وأم برة العدوية القرشية قد اختلفوا فيها إلى قولين : بعد اتفاقهم على
أنها من هذيل قبيل من مضر ؛

القول الأول : أن أم برة اسمها أميمة ، وثمت قولين بعدُ :

١- هي أميمة بنت مالك بن غنم بن سويد بن حبشي بن عادية بن
صعصعة بن كعب ابن طابخة بن لحيان بن هذيل بن مدركة بن إلياس بن مضر،
كذا عند ابن سعد في موضع من طبقاته^(٣) عن ابن الكلبي عن غير أبيه .

٢- هي أميمة بنت مالك بن غنم بن حنش بن عادية بن صعصعة بن
كعب بن طابخة ابن لحيان بن هذيل بن مدركة ، حكاه المصعب الزبيرى^(٤) ،
وأما الذي رواه ابن سعد عن ابن الكلبي فقد جعلها أم قلابة بنت الحارث الآتية
في طبقات أمهاته التي بعد هذه الطبقة ، وجعل قلابة أم برة بنت عدي
السابقة، فجعل أميمة بنت مالك هذه أم قلابة بنت الحارث، وكذا في المحبر^(٥)

(١) (ص/١٣) وحكاه الكلاعي في الإكتفاء قولاً وفيه بجملة بن سعد بن قيس بن عيلان
(٣١/١) .

(٢) الإكتفاء (٣١/١)

(٣) (٥٣/١) وانظر (٥٠/١)

(٤) (ص/٢١) .

(٥) (المحبر ص/٩)

وطبقات ابن سعد ^(١) . وهذا الذي حكاه المصعب الزبيري رواه ابن عساكر عن الزبير بن بكار ، وهو في مخطوطة تاريخ دمشق على خطأ وتصحيف فيه ، إذ فيه : [أميمة بنت مالك بن عثمان بن حبش بن عادية بن صعصعة بن كعب بن طلحة من بني لحيان بن هذيل ، وأمها قلابة بنت الحارث وهو أبو قلابة الشاعر ابن صعصعة بن كعب بن لحيان بن هذيل] . أه ورواه كذلك بسنده عن هشام ^(٢) ابن الكلبي .

القول الثاني : أن أم برة بنت عوف العدوية اسمها قلابة ثم اختلفوا في آباءها بعد اتفاقهم على أنها من هذيل .

قال هشام ابن الكلبي في جمهرته : وأمها قلابة بنت الحارث من هذيل ابن مدركة . ^(٣)

القول الأول من القول الثاني (٢ / ١) : هي قلابة بنت الحارث بن مالك ابن حباشة بن عادية ابن صعصعة بن كعب بن طابخة بن لحيان بن هذيل بن مدركة بن رلياس ، كذا في المحبر وكتاب أمهات النبي كلاهما لابن حبيب ^(٤) وكذا رواه ابن عساكر بسنده عن هشام ابن الكلبي ^(٥)

(١) (٥٠/١) وفي طبعة (٦٠/١) .

(٢) (٤١١/١-٤١٣) .

(٣) (ص/٢٩) (١٨/١) (١٥١) (فراج/١٠٦) .

(٤) محبر (ص/٩) - أمهات النبي (ص/١٢١) .

(٥) (٤١١/١)

القول الثاني من الثاني (٢ / ٢) : هي قلابة بنت الحارث بن مالك بن حباشة بن غنم بن لحيان بن عادية بن صعصعة بن كعب بن هند بن طابخة بن لحيان بن هذيل ، كذا وقع في طبقات ابن سعد في الموضع الآخر (١) . رواه عن هشام عن أبيه .

القول الثالث من الثاني : وهي في تاريخ دمشق للحافظ ابن عساكر كذا : قلابة بنت الحارث بن صعصعة من بني عائذة بن لحيان بن هذيل (٢) . وليس هذا باختلاف وإنما هو خلط وتصحيف واضطراب . وأورد نسبها ابن حزم الأندلسي مختصراً فقال : أبو قلابة الحارث بن صعصعة ابن طابخة بن لحيان ، وهو أقدم من قال الشعر من هذيل (٣) . وهو الذي يقول (٤) :

إِنَّ الرِّشَادَ وَإِنَّ الغِيَّ فِي قَرْنٍ بَكلُ ذَلكَ يَأْتِيكَ الجَدِيدَانِ
لَا تَأْمَنَنَّ وَإِنَّ أَصْبَحْتَ فِي حَرَمٍ إِنَّ المَنَايا بِجَنبِي كلِّ إنْسَانِ

ولعل الذي ترجح هو ما حكاه ابن سعد في طبقاته والزبير ، والله أعلم .
وأم لحيان بن هذيل وأخوته هي : ليل بنت فران بن بلي بن الحاف بن قضاة بن مالك بن عمرو بن مرة بن زيد بن مالك بن حمير وهو العرنجج بن

(١) (٥٠/١) وانظر (١/٥٣)

(٢) (٤١٠/١) .

(٣) جمهرة انساب العرب (ص/١٩٧) .

(٤) رواه الزبير (ص/٢١) .

سبأ بن يشجب بن يعرب بن قحطان حكاة أبو المنذر ابن الكلبي في
الجمهرة^(١) وأبو عبيد في النسب^(٢).

وهذيل قبيل من مضر حوالي مكة وأطراف نجد ولحيان قبيل من هذيل ،
ويجتمع هذيل مع أخيه خزيمة جد رسول الله ﷺ في أبيها مدركة بن إلياس
ابن مضر إذ هما أخوين لام وأب ، وقد كان مدركة يكنى أبا الهذيل فيما
حكاة البلاذري^(٣).

أما ليلي بنت فران البلوية فقد حكى ابن الكلبي في الكبير^(٤) أنها أيضاً
أم لكيز وشنّ ابنا أفضى بن عبد القيس ، وكذا هو محكي عنه في الجمهرة^(٥) ،
وئمت قصة لها مع أبنيتها ومثل ، قال كان شن يلففها ولكيز يعقها ، فحملها
دات يوم شنّ ، قال في مجمع الأمثال : بذى طوى ، ففدت لكيزاً ودعتُ شنّاً
ليحملها ، فجعلت تقول : « فديتُ لكيزُ » فرمى بها شنّ من الجبل وكانت
عجوز كبيرة فماتت ، فقال شنّ : « دونك لكيز جعرات أمك » وقال :
« يحمل شنّ ويفدى لكيز » فذهبت مثلاً .

وأم أميمة هي : قلابة بنت الحارث أبي قلابة بن صعصعة بن كعب بن

(١) الجمهرة (ص/١٣٠) (٢/٣٢٤).

(٢) (٢٢٩)

(٣) انساب الاشراف (١/٣٥) .

(٤) نسب معد واليمن الكبير (١/١٠١) .

(٥) (ص/٥٨٢) (٢/٣٢٤) .

طابخة بن لحيان بن هذيل ، رواه المصعب الزبيرى في نسب قريش ^(١) ،
وحكاه ابن سعد في كتابه عن الكلبي بهذه السلسلة ^(٢) ، والحافظ أبو القاسم
ابن عساكر في تاريخ دمشق ^(٣) ، ورواه بسنده عن ابن الكلبي . أو هي قلابة
بنت الحارث أبي قلابة بن مالك بن حباشة بن غنم بن لحيان بن عادية بن
صعصعة ابن كعب بن [(هند بن)] طابخة بن لحيان بن هذيل ، رواه ابن
سعد عن ابن الكلبي عن أبيه ^(٤) .

ولعل الأول مختصراً من هذا ، وقد ولد طابخة هنداً وكعباً وثوراً ^(٥) ،
ولعل هنداً في السلسلة مدرج في غير محله ، والله أعلم وقد تقدم قبل قليل
أن الحارث أبي قلابة هو أقول من قال الشعر في هذيل .

وأما من قال أن أم برة بنت عوف العدوية هي قلابة بنت الحارث ، فقد
قال أن أم قلابة هذه هي أميمة بنت غنم بن لحيان بن عادية بن صعصعة حكاه
ابن حبيب ، في المحبر ^(٦) وفي أمهات النبي ﷺ ^(٧) ، وحكاه ابن سعد في

(١) (ص/٢١)

(٢) (١/٥٣)

(٣) (١/٤١١-٤١٣)

(٤) (١/٥٣) .

(٥) الجمهرة (١٣٣) .

(٦) المحبر (٩)

(٧) كتاب أمهات النبي لابن حبيب (ص/١٢٢) .

موضع من طبقاته ^(١) ، وهو كذا عند الحافظ أبي القاسم ابن عساكر في تاريخ دمشق ، غير أنه لم يسمها ، حيث قال : أنها بنت مالك بن غنم بن لحيان ^(٢) .
أو هي آمنة بنت غنم بن مالك بن لحيان بن هذيل ، حكاه الكلبي في الجمهرة ^(٣) والأول أصح وأثبت .
* انظر اختلافهم هذا مشجراً .

(١) (٥٠/١) .

(٢) (٤١٠/١) مع تصحيح العبارة .

(٣) (ص/٢٩) (١٨/١) (مراج ١/١٠٧) .

وأما اختلفوا فيها على عدة روايات : (أمهات قلابة بنت الحارث) :
 أولاً : قال الزبير في نسب قريش : هي دُبّة بنت الحارث بن تميم
 الهذلية ، يعني أم قلابة بنت الحارث ^(١) ، وروى الحافظ ابن عساكر عن الزبير
 بن بكار أنها : دبة بنت الحارث بن تميم بن سعد بن هذيل أخت عمرو و
 (٢) (٣) بن الحارث بن تميم ورواه عن الكلبي (دب بنت الحارث) ^(٣) ، وفي
 أمهات النبي ﷺ لأبي جعفر بن حبيب : دب بنت الحارث بن لحيان بن
 عادية ^(٤) .

ثانياً : حكى ابن الكلبي في الجمهرة أن أم قلابة بنت الحارث هي : آمنة
 بنت غنم بن مالك ابن لحيان من هذيل . ^(٥)

ثالثاً : رواية ابن سعد عن هشام بن محمد بن السائب الكلبي :

أ- روى ابن سعد في طبقاته عن هشام عن أبيه محمد بن السائب :

هي أميمة بنت مالك بن غنم بن لحيان بن عادية بن صعصعة بن كعب
 ابن طاابخة بن لحيان ^(٦) وأمها هي دب بنت ثعلبة ، ولم يذكر أبو المنذر ابن

(١) نسب قريش (ص / ٢١) .

(٢) كلمة غير واضحة في تاريخ دمشق .

(٣) تاريخ دمشق (١/٤١١-٤١٣) .

(٤) (ص / ١٢٢) .

(٥) (ص / ٢٩) (١/١٨) .

(٦) (١/٥٠) وفي طبعة أخرى (١/٦٠) .

الكلبي في الجمهرة أن لعادية ولد يدعى لحيان . (١)

ب- هي دب بنت ثعلبة بن الحارث بن تميم بن سعد بن هذيل بن مدركة بن إلياس (٢) ، أو دب بنت الحارث بن تميم بن سعد ، كذا هو محكي في طبقات ابن سعد في موضع آخر (٣) ، عن هشام عن غير أبيه وهل هي أم قلابة بنت الحارث أو أنها أم أميمة - كما سبق ذكر الاختلاف عند ابن سعد - الله أعلم . غير أن ما رواه هشام عن أبيه هو أقوى وأثبت .

٤- وحكى ابن حبيب في محبره ؛ أن أم أميمة بنت مالك المذكورة هي ابنة كهف الظلم بن يربوع بن ناضرة بن غاضرة بن حطيظ بن جشم بن قسي وهو ثقيف بن منبه (٤) . قال ابن دريد في الاشتقاق : يربوع بن ناصرة بن غاضرة ، كان يلقب « كهف الظلم » . (٥)

بينما الذي في كتاب أمهات النبي لابن حبيب ان ابنة كهف الظلم هذه إنما هي أم دب بنت الحارث بن لحيان بن عادية . (٦)

قال الحافظ أبو عمر بن عبد البر في الإنباه : فأما ثقيف فاختلف أهل

(١) (ص/١٣٣) (١/١٩٣) .

(٢) (١/٥٠) وفي الطبعة الأخرى (١/٦٠) ، وهذا رواه ابن سعد عن هشام عن أبيه .

(٣) (١/٥٣) .

(٤) (ص/٩) .

(٥) (ص/٣٠١) .

(٦) كتاب أمهات النبي ﷺ (ص/١٢٢) .

العلم بالأنساب فيهم ، فزعم قوم أنهم من إياد فقالوا : ثقيف وهو قسي بن منبه ابن منصور بن يقدم بن اقصى بن اياد بن نزار بن معد بن عدنان ، وإنما كانوا حلفاء قيس عيلان ، وقال جماعة إن ثقيفاً كان عبداً لنبي الله صالح عليه الصلاة والسلام ، وقال قوم إن أبا رغال هو أبو ثقيف ، وذهب جماعة من أهل النسب إلى أن ثقيف في قيس فقالوا هو ابن منبه بن بكر بن هوازن بن منصور بن عكرمة بن خصفة بن قيس بن عيلان بن مضر ، قال : وقد قيل أن ثقيفاً من بقايا ثمود . ، ثم قال : والذي عليه أكثر أهل العلم بالنسب أن ثقيفاً في قيس ، ومنهم من ينسبهم في إياد ، وفي ثقيف بطون كثيرة . (١)

وقالوا أن أم ثقيف بن منبه هي أميمة بنت سعد الهذلية ، وسيأتي ذكر أمه بعد قليل .

أم تميم بن سعد الهذلي وأخوته هي : الفرعة بنت شقرة بن الحارث بن تميم ابن مر بن أد التميمية ، حكاها امام أهل النسب في جمهرته . (٢)

أم الحارث بن تميم الهذلي هي : الكنود بنت لحيان بن هذيل ، حكاها هشام ، ولم يذكر أن للحارث هذا ولد يدعى ثعلبة . (٣)

(١) (كمال/٩٦) وانظر الاغانى للاصفهاني اخبار طريح (٤/٢٩٨-٣٠٣)

(٢) (ص/١٣٠) (١/١٨٨) .

(٣) الجمهرة (١٣١) (١/١٨٨) .

وأما هي :

١- هي لبني بنت الحارث بن النمر بن جرّة بن أسيد بن عمرو بن تميم ابن مرّ بن أد بن طابخة بن إلياس بن مضر بن نزار ؛ حكاه المصعب الزبيري^(١) وابن سعد في رواية له عن ابن الكلبي عن غير أبيه ، وساق نسبها كالتالي : لبني بنت الحارث بن نمير بن أسيد بن عمرو بن تميم^(٢) ، ورواه الحافظ ابن عساكر عن الزبير بن بكار^(٣) وعن الكلبي .^(٤)
وأم لبني هذه فاطمة وسوف يأتي ذكرها .

٢- هي عاتكة بنت غاضرة بن حطيظ بن جشم بن ثقيف وهو قسي بن منبه بن بكر بن هوزان بن منصور بن عكرمة بن خصفة بن قيس بن عيلان وهو الناس بن مضر بن نزار ، حكاه ابن سعد في طبقاته أيضاً^(٥) ، وأم عاتكة هذه ليلي الآتية ، وهي في تاريخ دمشق أم قلابة بنت الحارث اللحيانبة من هذيل . كذا رواه الحافظ ابن عساكر بسنده عن ابن الكلبي ، ولعل سقطت التي قلبها ، فكتابه به سقط كثير وتصحيح قبيح لا أحسبه إلا من الناسخ .^(٦)

(١) نسب قريش (ص/٢١)

(٢) (٥٣/١) .

(٣) (٤١١/١)

(٤) (٤١٣/١) .

(٥) (٥٠/١) وهي طبعة أخرى (٦٠/١) .

(٦) - (٤١١/١)

وهذا الذي حكاه ابن سعد هو عن هشام عن أبيه محمد بن السائب الكلبى .

وأم أد بن طابخة وأخيه عمرو ، هي : تَمُك بنت النخع بن سليح بن حلوان ابن عمران بن الحاف بن قضاعة الحميرى ، حكاه ابن الكلبى فى الجمهرة (١) .

وأم مر وعبد مناة ابنا أد بن طابخة ، هي : ماوية بنت جلى بن أحمس ابن ضبيعة بن ربيعة ابن نزار . حكاه ابن الكلبى فى الجمهرة (٢) ، وانظرها أيضاً فى أمهات لؤى بن غالب .

أم تميم بن مر ، هي : الحوآب بنت كلب بن وبرة ، حكاه أبو عبيد فى النسب (٣) وانظر معجم البلدان لياقوت (٤) ، وجمهرة الكلبى (٥) ، وقيل بها سمي ماء الحوآب ، انظر معجم ما استعجم للبكرى (٦) .

وأم عمرو بن تميم وأخويه الحارث ويربوع هي : سلمى بنت كعب ابن عمرو ، حكاه ابن الكلبى فى الجمرة وقال أخت الحارث بن كعب (٧) ، قال :

(١) (ص/١٨٩) (١/٢٢٠) .

(٢) (ص/١٨٩) (١/٢٢٠) .

(٣) (ص/٢٣١) .

(٤) (٢/٣٦٠-الحوآب رقم ٣٩٧٢) .

(٥) (١٨٩ ١٩١) .

(٦) (٢/٤٧٢) .

(٧) لا أدري من هو ، ولعله الحارث بن كعب القبيل العظيم .

ويقال أمهم : الروقاء بنت ضبة بن أد أو الزوفاء . (١)

وأم اسيد والعنبر والهجيم بنو عمرو بن تميم هي : أم خارجة وهي أم عدس عمرة بنت سعد بن عبدالله بن قذاذ بن ثعلبة بن معاوية بن زيد بن الغوث بن أنمار بن بجيلة ، حكاه الكلبي (٢) ، وذكرها ابن حبيب في باب النسوة اللواتي كانت أحدهن إذا أصبحت عند زوجها كان أمرها إليها إن شاءت أقامت وأن شاءت تركته ، وذلك لشرفهن وقدرهن ، قال : وقد أكثرت من الولد في العرب وبها يضرب المثل « اسرع من نكاح أم خارجة » (٣) . أم وقذاذ في المحبر ثم قداد بالمهملة وذكر ابن الكلبي لاسيد بن عمرو ولد يدعى جروة كذا بالواو (٤) .

وأم جشم وعوف ودارس وسلامة بنو ثقيف هي : زينب بنت عامر بن الظرب العدواني قاله ابن الكلبي (٥) وحكاه البكري (٦) وغيره .

وأم المسك بنت ثقيف وأخوها ناضرة هي : أميمة بنت عامر بن الظرب

(١) في جمهرة بتحقيق حسن ناجي الروقاء ، وفي الجمهرة بتحقيق محمود فردوس ، الزوفاء .

(٢) الجمهرة (١٣٥-٢٥٢-٣٥٤) و(١٩٣/١-١٩٤-٢٥٨) والنسب الكبير (٤٤٠/٢) .

(٣) المحبر (ص/٣٩٨) (ص/٤٣٦) . وانظرها في مجمع الامثال (١/٣٤٨) .

(٤) الجمهرة (ص/٢٦٨-٢٧١) .

(٥) الجمهرة (ص/٣٨٦) (٢/٧١) .

(٦) معجم ما استعجم (١/٦٦/٧٧) .

حكاة ابن الكلبي^(١) والبكري^(٢).

وكان ثقيف أول من جمع بين اختين في نكاح صحيح من العرب ،
وعامر بن الظرب سيد عظيم من سادات العرب وأحتكمت إليه ، وهو عامر بن
الظرب بن عياذ بن يشكر بن عداون بن عمرو بن قيس بن عيلان^(٣).

وأم غاضرة ومالك ابني حطيظ هي : جهمة بنت مالك بن كنانة ،
حكاة أبو المنذر ابن الكلبي في الجمهرة^(٤) ، وقال المصعب الزبيري في نسب
قريش ، حطيظ ويقال حائط كل من يقال^(٥).

وأم ثقيف هي : أميمة بنت سعد بن هذيل بن مدركة ، حكاة ابن
الكلبي في الجمهرة^(٦) وأبو عبيد في النسب^(٧) وكذا البكري وقال : وقيل إن
ثقيف والنخع ابني خالة^(٨).

(١) الجمهرة (ص/٣٨٦) و(١٩٣ ٧١/٢) والذي في صفحة (٧١) فيه المسك بن قسي وهو
خطأ والصحيح بنت ، ولم ينبه عليه ، فليصح .

(٢) (٦٦/١) .

(٣) انظره مثلاً في مجمع الأمثال (٣٩/١) الاشتقاق لابن دريد (٢٦٨) والأغاني (٧/٥)
(٨٧/٣) (٢٤٧/٢٤-٢٥٠) .

(٤) (ص/٣٩٠) (٨٢/٢)

(٥) (ص/١٣٧) .

(٦) (٧١/٢-٢٥٣-وانظر ٣٥٤) (٣٨٥)

(٧) (ص/٢٦٦)

(٨) (٦٤/١) .

وأما :

١ / من جعل السابقة لبني قال أمها ؛ فاطمة بنت عبد الله بن حرب بن وائلة ، كذا هو محكي في طبقات ابن سعد في موضع (١) ، رواه ابن عساكر عن هشام ابن الكلبي عن غير أبيه . (٢)

٢ / ومن جعلها عاتكة قال أمها : ليلي بنت عوف بن (قسي = ثقيف) ابن منبه بن بكر بن هوازن ، كذا هو محكي في طبقات ابن سعد في موضع آخر . (٣)

(١) (٥٣/١) .

(٢) (٤١٣/١) .

(٣) (٥٠/١) .

وأما :

قال ابن سعد ؛ أمها هي : زينب بنت مالك بن ناضرة بن غاضرة بن حطيظ بن جشم بن ثقيف ^(١) ، وكذا رواه الحافظ أبو القاسم ابن عساكر عن هشام عن غير أبيه . ^(٢)

وأنظر ما سيأتي في أمهات عبدالله بن عبدالمطلب ، وأنظر ما سيكتب بعد قليل إذ في كونها من ثقيف موضع نظر .

(١) (١) (٥٣/١) .

(٢) (٢) (٤١٣/١) .

وأما :

زعموا أنها عاتكة بنت عامر بن ظرب بن عمرو بن عياذ بن يشكر بن الحارث وهو عدوان بن عمرو بن قيس بن عيلان وهو الناس بن مضر بن نزار .
حكاه ابن سعد عن هشام ابن الكلبي عن غير أبيه^(١) وكذلك ابن عساكر .^(٢)

وفي معجم ما استعجم زيادة بكر بين عياذ ويشكر .^(٣)
وتمت اشكال في إيراد عاتكة بنت عامر بن ظرب في هذا الموضع .
إذ كيف تكون عاتكة بنت عامر بن ظرب أم لزينب بنت مالك بن ناضرة ابن غاضرة بن حطيظ ابن جشم بن ثقيف ، وقد زعموا أن أم جشم بن ثقيف هي زينب بنت عامر بن ظرب أخت عاتكة هذه ، فهذا غير وارد وغير جائز عقلاً كما ترى ، إلا أن يكون عامر ابن ظرب رجلاً آخر من عدوان نفسها ، أو لعل الصحيح أنها زينب الفهمية لا زينب الثقفية والفهمية هي ؛ زينب بنت مالك بن ناضرة بن كعب بن حرب بن سعد بن فهم ، وأنظر المحبر^(٤) وابن الكلبي في الجمهرة^(٥) والبلاذري^(٦) .

(١) (٥٣/١)

(٢) (٤١٣/١) .

(٣) (٢٠/١) .

(٤) (ص/٤٩)

(٥) الجمهرة (٤٧٤) .

(٦) (٥٣٣/١) .

أو هي زينب بنت نصر بن عامر بن سعد بن قيس بن قين بن فهم بن عمرو بن قيس بن عيلان ، وأنظر أنساب الأشراف^(١) ، إذ أن إحدى هاتين الزينبتين أمها هي عاتكة بنت عامر بن الظرب ، ويجوز أن تكون عاتكة أم لكلا الزينبتين وكذا هي أم لأبنة صهبه بن شبابة بن عمرو بن قيس بن فهم^(٢) ، ويجوز أن تكون عاتكة أم للزينبات الثلاث إن قلنا أن ثمت رجلين من عدوان يُدعى كل منهما عامر بن ظرب ، والله أعلم . وأنظر هند بنت عبدالله في أمهات عبدالله بن عبدالمطلب .^(٣)

(١) (١/٥٣٣) .

(٢) انظر ابن الكلبي لحي الجمهرة / (٤٧١-٤٧٢) والبلاذري (١/٥٣٣-٥٣٤) والمهبر

(١٥-٤٩-٥٠) .

(٣) (ص/٩٥) من كتابنا هذا .

وأما :

شقيقة بنت قتيبة بن معن بن مالك بن (أعصر = يعصر = دُخان ، وهو أبو باهلة وِغْنِيُّ والطفَاوة) بن سعد بن قيس بن عيلان .
رواه ابن حبيب في محبره^(١) ، وابن سعد عن هشام ابن الكلبي عن غير أبيه^(٢) ، وأسقط عند ابن سعد في طبقاته ذكر قتيبة فقال شقيقة بنت معن وكذلك في تاريخ دمشق لابن عساكر^(٣) ، ولكن ذكر هشام في جمهرته^(٤) أن سودة بنت أسيد بن عمرو بن تميم تزوجها قتيبة بن معن ولم يذكر شقيقة ابنتها حين عده لأولاد سوده من قتيبة ، ولكن ذكر ابن حبيب في محبره أنها سورة بالراء (ولعله خطأ) ابنة أسيد بن عمرو بن تميم بن مر هي زوج قتيبة بن معن بن مالك بن أعصر أم شقيقة ابنته .^(٥)
أم قتيبة : سودة بنت عمرو بن تميم ، قاله الكلبي في الجمهرة^(٦) ، وأبو عبيد^(٧) .

(١) (ص/١٥) .

(٢) (١/٥٣) .

(٣) (١/٤١٣) .

(٤) (ص/٤٥٨) .

(٥) (ص/٥٠) .

(٦) (٤٥٨-٤٧٩) .

(٧) (ص/٢٥١) .

أم معن بن مالك بن يعصر هي : هند بنت شباب بن عبدالله بن غطفان ابن سعد بن قيس بن عيلان ، حكاه ابن الكلبي في الجمهرة ^(١) ورواه عنه أبو عبيد في النسب ^(٢) ، وزعم قوم أن معن ولدته بأهله أم أخوته ^(٣) .

وأم مالك بن أعصر هي : مليكة بنت ناشج الأصغر بن وادعة بن عمرو ابن عامر بن ناشج الأكبر بن دافع بن مالك بن جشم بن حاشد بن جشم بن خيران بن نوف بن (همدان = أوسلة) بن مالك بن زيد بن أوسلة بن ربيعة بن الحخيار بن مالك بن زيد بن كهلان بن (عامر = سبأ) بن يشجب بن يعرب بن قحطان ، حكاه هشام في الجمهرة ^(١) وعنه أبو عبيد ^(٢) وأخذ بقية النسب من نسب اليمن الكبير ^(٤) والاكليل ^(٥) .

أم عبدالله بن غطفان بن سعد وأخوه ريث بن غطفان هي : أسيلة بنت عكابة بن صعيب بن علي بن بكر بن وائل ، وكان اسم عبدالله عبدالعزيز ، حكاه ابن الكلبي في الجمهرة ^(٦) .

أم غطفان بن سعد بن قيس هي : تكمة بنت مر بن أد ، حكاه هشام

(١) (ص/٤٥٨)

(٢) (ص/٢٥١) .

(٣) جمهرة ابن حزم (٢٤٥) .

(٤) (٥١٧/٢) .

(٥) الإكليل للهمداني (١٠/صفحة ٨١ وما قبلها) .

(٦) (ص/٤١٤) (١٠٧/١) .

من الجمهرة^(١) وهي أخت برة بنت مر أم النضر بن كنانة وأخت هند بنت مر وأخوهما تميم بن مروكل والد .

وإنما سمي أعصر بهذا الاسم بسبب بيت قاله ، قال :

قالت عميرة : ما لرأسك بعدما [نَفَدَ الزَّمانُ] أتى بلونٍ منكرٍ
[فُقِدَ الشَّبَابُ]

أعميرُ : إنَّ أباكِ [غَيْرَ لَوْنِهِ]
[شَيْبَ رَأْسِهِ]

كُرِّمَ
[الليالي واختلافُ الأعصرِ]
مُرَّ

وبهذه الطريقة جمعنا بين الروايات ، قال في طبقات فحول الشعراء :
وقد يقول قومٌ : يعصر ، وليس بشيء (انظره ١ / ٣٣) و (جمهرة ابن الكلبي
وهامشها (ص / ٤١٣) و (١٠٧ / ٢) ، والأغاني (٣٣٧ / ١٥) ويسمى
أعصر دخان ، حكاه في الجمهرة ، وغيره ، قال الشاعر :

إنا وجدنا أعصر بن سعد ميمم البيت رفيع المجد

أهلك ذا الأسوار من معد^(٢) .

(١) (ص / ٤١٣ - ١٩١ - ٣١٢) (١ / ٢٧١) .

(٢) انظر الجمهرة (ص / ٤١٣) .

وأما :

سودة بنت أسيد بن عمرو بن تميم .

قاله ابن حبيب في محبره ^(١) ، وابن سعد في طبقاته عن هشام عن غير
أبيه ^(٢) ، وابن عساکر عن هشام عن غير أبيه ^(٣) ، وقد ذكرها الكلبي في
جمهرته وذكر زوجها قتيبة ابن معن وذكر أولادها منه إلا شقيقةً ابنتها فلم
يذكرها ، وفيه السوداء ^(٤) وذكرها في المحبر بالراء سورة وذكر زوجها وشقيقة
ابنتها . ^(٥)

(١) (ص/١٥) .

(٢) (١/٥٣) .

(٣) (١/٤١٣) .

(٤) (ص/٤٥٨) وانظر أيضاً (ص/٤٧٩) .

(٥) (ص/٥٠) .

ثانياً : أمهات رسول الله ﷺ من جهة أبيه عبدالله بن عبدالمطلب

قال البلاذري : كان عبدالله يكنى أبا قثم ، قال ويقال أنه كان يكنى أبا محمد ويقال كان يكنى أبا أحمد . (١)

أم عبدالله بن عبدالمطلب بن هاشم هي : فاطمة بنت عمرو بن عائذ بن عمران بن مخزوم بن يقظة بن مرة بن كعب بن لؤي بن غالب بن فهر بن مالك ابن النضر بن كنانة ، وهي أقرب الفواطم اللائي ولدنه ﷺ .

رواه المصعب الزبيري (٢) ، وابن الكلبي في الجمهرة (٣) ومؤرج (٤) وابن حبيب في محبره (٥) وفي كتاب أمهات النبي (٦) وابن هشام في سيرته (٧) وابن حزم الأندلسي في جمهرته (٨) وابن جرير الطبري في تاريخه رواه عن ابن

(١) (٩١/١) .

(٢) (ص/١٧) وقال (ص/٣٤٤) : ولدت الاكابر من ولد عبدالمطلب بن هاشم .

(٣) (ص/٣٨) (١٨٠١٦/١) .

(٤) (ص/١١) .

(٥) (٤٥٥-٤٩) .

(٦) (ص/١٢٢) .

(٧) (١٩٣-١٢٠/١) .

(٨) (ص/١٤١) .

اسحاق وعن هشام عن أبيه ^(١) ، وحكاه ابن سعد في طبقاته رواه عن هشام
اعن أبيه ^(٢) وحكاه البلاذري في انساب الاشراف ^(٣) ، وأبو عبيد ^(٤) وذكره
صاحب العقد الفريد ^(٥) والبري في الجوهرة ^(٦) ورواه الحافظ ابن عساكر في
تاريخ دمشق ورواه بسنده أيضاً عن هشام وعن ابن هشام ^(٧) ، وحكاه ابن
فندق البيهقي ^(٨) ، والكلاعي في الاكتفاء ^(٩) .

وذكرها ابن حبيب في المنجيات من النساء ، قال : ولم تكن العرب تعد
منجبة لها أقل من ثلاث بنين أشراف ، فقد ولدت الزبير وأبا طالب حكمي
قريش ، وعبدالله أبا رسول الله ﷺ . ^(١٠)

قال الطبري في تاريخه : وكان عبدالله أبو رسول الله أصغر ولد أبيه
وكان عبدالله والزبير وعبد مناف وهو أبو طالب بنو عبدالمطلب لأم واحدة ،

(١) (١/٤٩٧) .

(٢) (١/٥٢-٥٣) .

(٣) (١/٨٨-٥٣٢-٥٣٣) .

(٤) (ص/١٩٦) .

(٥) (٣/٢٧٠) .

(٦) (٢/٦) .

(٧) (١/٣٩٦-٤١٠-٤١٢-٤١٣) وفيه هايد والصواب عائد .

(٨) (١/١٩٣) وانظره (ص/١٩٢) .

(٩) (ص/٤٥) .

(١٠) (٤٩-٤٥٥) .

هذا في رواية ابن إسحاق .

وروى عن هشام بن محمد عن أبيه أنه قال : عبدالله بن عبدالمطلب أبو رسول الله وأبو طالب وأسمه عبد مناف والزبير وعبد الكعبة وعاتكة وبرة وأميمة ولد عبدالمطلب أخوة^(١) . اهـ وانظر النسب لأبي عبيد^(٢) وحكي الحافظ ابن حبان في سيرته أن أم عبدالله بن عبدالمطلب هي : عاتكة بنت أرقص بن مالك بن زهرة ، قال وهي أول العواتك اللاتي ولدن رسول الله ﷺ .^(٣) وعمرو بن عائذ بن عمران بن مخزوم ثالث ثلاثة كانوا مع عبدالمطلب بن هاشم على حراء يوم الفيل .^(٤)

أم عمرو بن عائذ بن عمران هي فاطمة وثمت اختلاف بسيط بعد :

١- فاطمة بنت ربيعة بن عبد العزي بن رزام بن جحوش بن معاوية بن بكر بن هوازن بن منصور بن عكرمة حكاة ابن سعد في طبقاته^(٥) وابن عساكر^(٦) ، والمصعب الزبيري^(٧) .

(١) (١/٤٩٧) .

(٢) (ص/١٩٦) .

(٣) (ص/٤٥) .

(٤) طبقات ابن سعد (١/٧٤) .

(٥) (٥٢) .

(٦) (١/٤١٢) .

(٧) قال الزبيري : ولد عائذ بن عمران : عمراً وعمويماً أمهما : فاطمة أم أميمة بنت ربيعة بن

عبدالعزي بن رزام بن جحوش بن معاوية بن كبير بن هوازن (ص/٣٤٣) .

٢- فاطمة بنت عبدالله بن رزام بن ربيعة بن جحوش بن معاوية بن بكر بن هوازن بن منصور ابن عكرمة بن خصفة بن قيس بن عيلان بن مضر .
 حكاة ابن حبيب في المحبر^(١) والبلاذري في أنساب الأشراف وقال :
 وهي الثانية من الفواطم ، يعني الفواطم اللواتي ولدنه ﷺ .^(٢)
 أم فاطمة بنت عبدالله بن رزام هي : فاطمة بنت الحارث بن بهثة بن سليم بن منصور ، حكاة في المحبر^(٣) وحكاة البلاذري ، وقال : ماتت أمها في نفاسها فسميت باسمها .^(٢)
 أم الحارث بن بهثة بن سليم هي : هند بنت مازن بن منصور ، حكاة الكلبي في الجمهرة^(٤) .
 وأم بهثة بن سليم بن منصور هي : العصماء بنت بهثة بن غنم بن غني وهو عمرو بن أعصر بن سعد بن قيس عيلان ، حكاة الكلبي^(٤) .
 وأم عبدالله بن رزام بن ربيعة هي : عاتكة بنت سعد بن هذيل ، حكاة في المحبر^(٥) ، وحكاة البلاذري وقال : فهذه واحدة من هذيل ، يعني عاتكة واحدة من العواتك اللاتي ولدنه ﷺ .^(٦)

(١) (٤٨ ٥١) .

(٢) (١/٥٣٢) .

(٣) (٥١ ٥٢) .

(٤) (٣٩٥) .

(٥) (ص/٤٨) .

(٦) (١/٥٣٣) .

ووقع في طبقات ابن سعد : أن عاتكة هذه هي أم معاوية بن بكر بن هوازن ^(١) وكذا عند ابن عساكر ^(٢) وكذا في جمهرة ابن الكلبي ^(٣) أم زيد معاوية ابنا بكر .

أم عكرمة بن خصفة هي : ريطة بنت وبرة أخت كلب وبرة القضاعي ، حكاها ابن الكلبي في الجمهرة ^(٤) .

أم منصور بن عكرمة وأخوته هي : تلة بنت سعد بن قيس عيلان حكاها ابن الكلبي في الجمهرة ^(٢) .

أم هوازن ومازن ابن منصور هي : سلمى بنت غني بن أعصر ، حكاها ابن الكلبي في الجمهرة ^(٣) .

أم سليم وسلامان ابنا منصور هي : تكمة بنت مر بن أد ^(٢) .

أم بكر بن هوازن هي : هند بنت جعدة بن غني بن أعصر بن سعد بن قيس عيلان ، حكاها ابن الكلبي في الجمهرة ^(٢) .

أم منبه وسعد ابنا بكر هي : عوذة مناة بنت يقدم بن أفضى بن دعمي ابن أياض ، حكاها ابن الكلبي ومنهم حليلة السعدية مرضعة الرسول ﷺ .

(١) (٥٢/١) .

(٢) (٤١٢/١) .

(٣) (ص/٣١٢) .

أم صعصعة ونصر وجحوش وجحاش بني معاوية بن بكر هي : رقاش
الناقمية وهي رقاش بنت ناظم بن جدان بن جديلة بن أسد بن ربيعة بن نزار ،
حكاه ابن الكلبي في الجمهرة .^(١)

وأم معاوية بن بكر بن هوازن هي : عاتكة بنت سعد بن هذيل ، وقد
تقدم ذكرها قبل برهة .

وأم مخزوم بن يقظة بن مرة بن كعب بن لؤي القرشي هي : كلبة بنت
عامر بن لؤي بن غالب بن فهر ، حكاه مؤرخ السدوسي^(٢) ، والكلبي في
الجمهرة^(٣) والزييري .^(٤)

وحكى ابن فندق البيهقي في لباب الأنساب إنها فاطمة بنت عون بن
عدي ، وذكرها في الفواطم^(٥) ، وفي كتاب ابن فندق هذا تصحيف كثير ،
والله أعلم .

وأم يقظة بن مرة وتيم بن مرة هي : اسماء بنت عدي بن حارثة بن
عمرو بن عامر بن بارق ، حكاه الإمام ابن جرير الطبري وعزاه لهشام ابن
الكلبي ، قال الطبري : أما ابن اسحاق فإنه قال : أمها ؛ هند بنت حارثة

(١) (٣١٣/٣١٢) .

(٢) (ص/٦٤) .

(٣) (ص/٨٤) .

(٤) (٢٩٩) .

(٥) (١٩٣/١) .

البارقية ، قال (يعني ابن اسحاق) ويقال : بل يقظة لهند بنت سرير أم كلاب
ابن مرة بن كعب بن لؤي^(١) . أهد وفي سيرة ابن هشام لم يسمها ابن
اسحاق^(٢) .

قال البلاذري : ويقظة بن مرة وتيم بن مرة وأمها : أسماء بنت سعد بن
عدي ابن حارثة من بارق من الأزد^(٣) . أهد وكذا هو في جمهرة هشام ابن
الكلبي^(٤) كذا في الجوهرة^(٥) . والزييري^(٦) وبارق هم : بنو عدي بن حارثة
ابن عمرو بن عامر بن حارثة بن عمرو بن عامر بن حارثة بن امرئ القيس بن
ثعلبة ابن مازن بن (الأسد = الأزد) بن الغوث ، وهم في شنودة ، قال
الكميت بن زيد :

وأزد شنوءة اندرؤا علينا بجم يحسبون لها قرونا

فما قلنا لبارق قد أساتم وما قلنا لبارق أعتبونا

وإنما سموا ببارق ، قيل لأنهم تبعوا البرق ، قاله ابن هشام في سيرته^(٧)

(١) (٥٠٩/١) .

(٢) (١١٦/١) .

(٣) (٤٧/١) .

(٤) (١٢/١) .

(٥) (٧٣/١) .

(٦) (١٤ ١٣) .

(٧) (١١٦/١) .

وتبعوا البرق أي طلبوا موضع النبات والبرق يدل على المطر والمطر يكون منه النبات .

قال أبو عمر ابن عبد البر رحمه الله : وأما بارق فمأء بالسراة فمن نزله أيام سيل العرم كان بارقياً ، نزله سعد بن عدي بن حارثة بن عمرو وابنا أخيه مالك وشبيب ابنا عمرو بن عدي بن حارثة فسموا بارقا .^(١) وقال الزبير هو جبل^(٢) .

وأم فاطمة بنت عمرو الخزومية هي :

صخرة بنت عبد بن عمران مخزوم بن يقظة القرشية ثم الخزومية ، وهي وزوجها عمرو بن عائذ بن عمران الخزومي نظيران في العقدد سواء إلى عمران . ذكرها ابن الكلبي في الجمهرة^(٣) ورواه عنه صاحب المحبر فيه^(٤) وفي كتاب أمهات^(٥) النبي ، وحكاها ابن سعد في طبقاته^(٦) وابن هشام في سيرته^(٧) والبلاذري في انساب الأشراف^(٨) والحافظ ابن عساكر عن هشام

(١) (١١٢/كمال) .

(٢) (١٣-١٤) .

(٣) (ص/٣٨) و(١٦/١) وسقطت عنده صفحة رقم (١٨) فليصح ثم .

(٤) (ص/٤٩) .

(٥) (١٢٢) .

(٦) (١٦٢/١) .

(٧) (١٢٠/١) .

(٨) (٥٣٣/١) .

ورواه بسنده أيضاً عن ابن هشام ، ^(١) والمصعب الزبيري . ^(٢)
أم عمران بن مخزوم هي : سَعْدَى بنت وهب بن تميم الأدرم بن غالب
ابن فهر بن مالك القرشية ، حكاه مؤرج ^(٣) وابن سعد عن هشام عن أبيه ^(٤)
والحافظ ابن عساكر في تاريخ دمشق وفيه تميم وهو غلط ^(١) ورواه كذلك
الزبيري . ^(٥)

وأم سعدى بنت وهب هي : عاتكة بنت هلال بن وهيب بن ضبة بن
الحارث بن فهر بن مالك بن النضر ، القرشية الفهرية الحارثية ، حكاه ابن
سعد ^(٤) وابن عساكر بسنده عن الكلبي ^(١) .

وأم عاتكة بنت هلال وهيب زعموا أنها :

١ / عاتكة بنت غالب بن فهر بن مالك القرشية .

كما زعموا أن عاتكة بنت غالب بن فهر هي أم : وهيب بن ضبة بن
الحارث بن فهر كذا في جمهرة الكلبي ^(٦) وطبقات ابن سعد ^(٧) وأنساب

(١) (١/٤١٢-٤١٣) .

(٢) (ص/٣٤٤) .

(٣) (ص/٦٤) .

(٤) (١/٥٢-٥٣) . وفي طبعة (١/٦٢) .

(٥) (ص/٣٠٠) .

(٦) (ص/١٢٥) .

(٧) (١/٦٣) .

الأشراف للبلاذري^(١) وتاريخ دمشق لابن عساكر^(٢).

٢ / هي هند بنت هلال بن عامر بن صعصعة من هوازن ، حكاها ابن حبيب في المحبر^(٣).

وعند ابن الكلبي في الجمهرة : أن أم هلال بن ضبة بن القرشي هي هند بنت هلال بن عامر ابن صعصعة ، وكذا هند هذه هي أم هلال بن مالك بن ضبة بن الحارث^(٤)

قال الجعدي :

وشاركنا قريشاً في تقاها وفي إنسابها شرك العنان
بما ولدت نساء بني هلالٍ وما ولدت نساء بني أبان^(٥)
وأما عاتكة بنت غالب هي : عاتكة بنت يخلد بن النضر بن كنانة ،
حكاها البلاذري^(١).

وأم صخرة بنت عبد هي :

تخمر بنت عبد قصي بن قصي بن كلاب بن مرة القرشية .
حكاها ابن الكلبي في الجمهرة^(٦) والزبير في نسب قريش^(٧) وحكاها

(١) (١/٥٣٣)

(٢) (١/٤١٢-٤١٣)

(٣) (ص/٤٨) .

(٤) (ص/١٢٥)

(٥) انظر جمهرة الكلبي والهامش صفحة (٣٨) .

(٦) (٢٨-٢٩) و(١/١٦-١٨) .

(٧) في (ص/١٧) إنها أم فاطمة بنت عمرو المخزومية أم عبدالله بن عبدالمطلب ، ولكن الصواب =

ابن حبيب في المحبر^(١) وفي أمهات النبي^(٢) وابن هشام في سيرته^(٣) ورواه
ابن سعد في طبقاته عن هشام بن الكلبي عن ابيه^(٤) ورواه عنه الحافظ ابن
عساكر في تاريخ دمشق^(٥)، وفي كتاب الاكمال لابن ماكولا أنها أم أم
فاطمة بنت عمرو بن عائذ بن عمران بن مخزوم ولعل سقط ذكر صخرة بنت
عبد بن مخزوم من بينهما^(٦).

وأم عبد وعائذ ابني عمران بن مخزوم هي برة بنت قصي بن كلاب ،
حكاه المصعب الزبيري في نسب قريش^(٧).

وأم تخمر بنت عبد قصي بن قصي هي :

سلمى بنت عامرة بن عميرة بن وداعة بن الحارث بن فهر بن مالك بن

= في (ص / ٣٤٣) حيث قال : ولد عبد بن عمران بن مخزوم : وهباً والاثلب وعامراً
وصخرة وبرة وهي أم راشدأ ودعدأ ونعمأ أمهم : تخمد (كذا بالبدال المهملة) بنت عبد بن
قصي ، وقد انقرض ولد عبد بن عمران إلا من قبل النساء .

(١) (٤٩)

(٢) (ص / ١٢٢) .

(٣) (١ / ١٢٠) .

(٤) (١ / ٥٢ ٥٣)

(٥) (١ / ٤١٢) .

(٦) (٧ / ٤٢٥) .

(٧) (ص / ٣٤٣)

النضر القرشية حكاه الزبيرى في نسب قريش^(١)، وابن الكلبي في جمهرته^(٢)
وابن حبيب في محبره^(٣) وفي كتاب أمهات النبي^(٤) وابن سعد في
طبقاته^(٥) والبلاذري في نسب قريش^(٦) وابن عساكر في تاريخه .^(٧)

وأم سلمى بنت عامرة الفهرية : اختلفوا فيها بعدما اجتمعت كلمتهم
على أنها من عدوان ، أقوال ثلاث :

القول الأول : هي فاطمة بنت عبدالله بن الحارث بن مالك بن عدوان
حكاه الزبيرى في نسب قريش في موضع منه .^(٨)

وفي تاريخ ابن عساكر : فاطمة بنت عبدالله بن ظرب بن الحارث بن
وائل العدواني^(٩) .

(١) في (ص/١٧) إنها أم فاطمة بنت عمرو المخزومية أم عبدالله بن عبدالمطلب ، ولكن الصواب في
(ص/٣٤٣) حيث قال : ولد عبد بن عمران بن مخزوم : وهباً والائلب وعامراً وصخرة وبرة
وهي أم راشدأ ودعدأ ونعمأ أمهم : تخمد (كذا بالبدال المهملة) بنت عبد بن قصى ، وقد
انقرض ولد عبد بن عمران إلا من قبل النساء .

(٢) (٢٨-٢٩) و(١٦/١) (١٨)

(٣) (٤٩)

(٤) (ص/١٢٢)

(٥) (١/٥٢-٥٣)

(٦) (١/٥٣٣) .

(٧) (١/٤١٢) .

(٨) (ص/١٧)

(٩) (١/٤١٥) .

وفيه ؛ فاطمة بنت عبدالله بن الحرث بن وائلة بن عمرو بن عايد بن
يشكر بن عبد القيس ابن عدوان ، رواه عن الطالبي . (١)

القول الثاني : هي هند بنت عبدالله بن الحارث بن وائلة بن ظرب بن
عدوان بن عمرو بن قيس بن عيلان ، حكاه ابن حبيب في محبره (٢)
والبلاذري في انساب الإشراف (٣) والمصعب الزبيري في نسب قريش في
موضع آخر منه . (٤)

وفي أمهات النبي لابن حبيب : وائلة بن ظرب بن عمرو بن عياذ بن
يشكر بن عدوان . (٥)

القول الثالث : هي عاتكة بنت عبدالله بن وائلة بن ظرب بن عيادة بن
عمرو بن بكر بن يشكر بن الحارث وهو عدوان بن عمرو بن قيس بن عيلان ،
ويقال : عبدالله ابن حرب بن وائلة ، حكاه ابن سعد في طبقاته عن هشام
الكلبي عن أبيه . (٦)

وفي تاريخ دمشق كذا : عاتكة بنت عبدالله بن ظرب بن الحرث بن

(١) (٤١٤/١)

(٢) (ص/٤٩) .

(٣) (٥٣٣/١) .

(٤) (ص/٤٤٣) .

(٥) (ص/١٢٢) .

(٦) (٥٢/١)

وايلة العدواني ، كذا عند من قال هي الخامسة من أمهات عبدالله بن عبدالمطلب ، ومن قال هي السابعة ، قال : عاتكة بنت عايذ بن ظرب بن عمرو بن عبد بن يشكر العدواني ، وهي أم هند بنت مالك بن كنانة الفهمي من قيس عيلان ، وهند بنت مالك هي أم فاطمة بنت عبدالله ابن ظرب بن الحارث بن وائلة العدواني ، وفاطمة هي أم سلمى بنت عامرة بن عميرة .. وأخرى ولدته من طريق مالك بن النضر ، فأم مالك بن النضر هي عاتكة بنت عمرو بن عدوان بن عمرو بن قيس بن عيلان . (١)

أم عبدالله بن وائلة بن ظرب في راية ابن سعد رحمه الله في طبقاته هي : فاطمة بنت عامر ابن ظرب بن عياذة العدوانية . (٢)

تنبیه : في تاريخ دمشق للحافظ ابن عساكر رحمه الله تصحيف وأخطاء كثير من قبل الناسخ ، فبعد أن ذكر سلمى بنت عامرة وهي المذكورة ثم (سلمة بنت عامر بن عميرة ... بن فهر) ذكر بعد فهر كذا (فهر بن عاتكة بنت عبدالله بن وائلة بن ظرب بن فاطمة بنت عامر بن ظرب بن عباد) فإنك إن أمعنت النظر في هذه السلسلة المضطربة تبين لك أن المقصد من عاتكة هو عاتكة أي أن أم سلمى بنت عميرة الفهرية هي عاتكة بنت عبدالله العدوانية ، وأم عاتكة العدوانية هذه هي فاطمة بنت عامر بن ظرب بن عياذة العدوانية ، وغير ذلك واضح فإن فهر هو ابن مالك بن النضر القرشي . (٣)

(١) (٤١٥/١).

(٢) (٥٢/١).

(٣) (٤١٢/١).

تزوج بكر بن يشكر بن عدوان أمّ خارجة عمرة بنت سعد بن عبدالله بن قداد ابن ثعلبة بن معاوية بن زيد بن الغوث بن أنمار بن ارش بن عمرو بن الغوث بن نبت بن مالك بن زيد بن كهلان ابن سبأ بن يشجب بن يعرب بن قحطان البجلية ، فلعلها أم عمرو بن بكر .^(١)

في أم هند بنت عبدالله العدوانية ثمة قولين بعد أن اجتمعت كلمتهم على أنها تدعى زينب الفهمية ، واختلفوا فيما بين ذلك :

١ / هي زينب بنت مالك بن ناصرة بن كعب بن حرب بن سعد بن فهم ابن عمرو بن قيس بن عيلان ، حكاه ابن حبيب في محبته^(٢) وحكاه البلاذري قولاً في انساب الاشراف^(٣) وحكاه كذلك ابن حبيب في كتابه أمهات النبي وفيه : حرب بن سليم بن سعد بن فهم^(٤) ، وفهم أخو عدوان .

٢ / زينب بنت نصر بن عامر بن سعد بن قيس بن قين بن فهم بن عمرو ابن قيس بن عيلان حكاه البلاذري قولاً^(٣) ، وفي كتاب أمهات النبي لابن حبيب ؛ قال : ويقال زينب بنت نصر بن عامر ابن سعيد بن قين بن فهم بن عمرو بن قيس^(٥) .

(١) انظر المحبر (ص/٤٣٦) ، وانظر (ص/٧١) من الكتابنا هذا ، وانظر الاغانى (٣٠٠/١٣) .

(٢) (ص/٤٩) .

(٣) (١/٥٣٣) .

(٤) (ص/١٢٢) وانظر جمهرة ابن الكلبي (٤٧٤) .

(٥) (ص/١٢٢) وانظر ما سبق ذكره في أمهات آمنة بنت وهب من كتابنا هذا (ص/٧٦) .

وأم زينب الفهمية هي :

عاتكة بنت عامر بن الظرب بن عمرو بن عياذ بن يشكر بن الحارث وهو عدوان بن عمرو بن قيس بن عيلان، حكاه ابن حبيب في محبره^(١) والبلاذري في انساب الأشراف^(٢) وجعل مكان عامر بن الظرب ؛ عمراً ، وهي إحدى العاتكتين العدوانيتين اللتين ولدتا رسول الله ﷺ ، كذا قال البلاذري^(٣).

وفي أمهات النبي ﷺ لاب حبيب أن أم زينب الفهمية هي ابنة صهبة ابن شبابة بن عمرو بن قين بن فهم، وعاتكة بنت عامر هذه هي أم ابنة صهبة^(٤). وانظر ما تقدم في أمهات آمنة بنت وهب بن عبدمناف بن زهرة القرشية .

وأم عاتكة كما تقدم هي شقيقة بنت قتيبة بن معن بن مالك بن يعصر وهو أعصر حكاه ابن حبيب في محبره^(١) وفي أمهات النبي ﷺ^(٤) . وانظر أمهات آمنة بنت وهب .

وأم شقيقة كما تقدم ذكرها هي سورة أو سودة أو السوداء بنت أسيد بن عمرو بن تميم بن مر ، حكاه في المحبر^(١) وفي أمهات النبي ﷺ^(٢) .

وفي تاريخ ابن عساکر: أن عاتكة بنت عامر بن ظرب بن عمرو بن يشكر ابن الحارث العدواني هي أم هند بنت مالك بن كنانة الفهمي، وهند بنت مالك هي أم فاطمة بنت عبدالله بن ظرب بن الحرث بن وائلة العدواني^(٥)

(١) (ص/٥٠) .

(٢) (١/٥٣٣) .

(٣) (١/٥٣٤) .

(٤) (ص/١٢٢) .

(٥) (١/٤١٥) .

أمهاته عليه السلام من قبل جده عبد المطلب بن هاشم سيد مكة

عبد المطلب بن هاشم واسمه شيبه الحمد ، يكنى أبا الحارث .

قال الطبري : كان إلى عبدالمطلب بعد مهلك عمه المطلب بن عبدمناف ما كان إلى من قبله من بني عبد مناف من أمر السقاية والرفادة وشرف في قومه وعظم فيهم خطره فلم يكن يعدل به منهم أحد ، وهو الذي كشف عن زمزم بئر اسماعيل بن إبراهيم . . الخ ^(١)

وقال ابن سعد : كان سيد قريش حتى هلك . ^(٢)

وقال في نشوة الطرب : ذكر صاحب الكمائم أن عبد المطلب معدود في خطباء قريش وبلغاتهم . ^(٣)

قال الفضل بن عباس بن عتبة بن أبي لهب بن عبدالمطلب :

كل قوم صيغة من تبرهم
وبنو عبد مناف من ذهب
إنما عبد مناف جوهر
زين الجواهر عبد المطلب

- أم عبد المطلب هي : سلمى بنت عمرو بن زيد بن لييد بن خدش بن

عامر بن غنم ابن عدي بن تميم الله النجار بن ثعلبة بن عمرو بن الخزرج بن

حارثة بن ثعلبة بن عمرو مزيقياء ابن عامر ماء السماء بن حارثة الغطريف بن

امرؤ القيس بن ثعلبة بن مازن بن الأزد بن الغوث ابن بنت بن مالك بن زيد بن

(١) تاريخ الام والملوك (١/٥٠٣) .

(٢) (١/٦٩) .

(٣) (١/٣٣١) .

كهلان بن عامر وهو سبأ بن يشجب بن يعرب بن قحطان الأزدي الخزرجية
النجارية المدنية ، حكاه الزبير^(١) ومؤرج السدوسي^(٢) وابن الكلبي في
الجمهرة^(٣) وابن هشام^(٤) وابن حبيب في محبره^(٥) ومنمقه^(٦) وكتاب
أمهات النبي^(٧) والبلاذري^(٨) والطبري^(٩) وابن سعد^(١٠) وأبو عبيد في
كتابه النسب^(١١) والبري في الجوهرة^(١٢) وابن حبان في سيرته^(١٣) وابن
عساكر^(١٤) والنووي على صحيح مسلم^(١٥) وابن كثير في تاريخه^(١٦)
والكلاعي في الإكتفاء^(١٧).

(١) (ص/١٥) .

(٢) حذف من نسب قريش (ص/١٠)

(٣) (ص/١٧) (ص/٦٢٨) (١/١٥) .

(٤) (١/١١٩) (١٤٨) .

(٥) (ص/٣٩٨) .

(٦) (٨٤/٣٣٦/٣٤٦) .

(٧) (ص/١٢٢) .

(٨) (١/٦٤) .

(٩) (١/٥٠١) .

(١٠) (١/٥٣-٦٩) .

(١١) (ص/١٩٦) .

(١٢) (٢/٥) .

(١٣) (ص/٤٥) .

(١٤) (١/٣٩٦-٤١٣) .

(١٥) (١٢/١١٠) .

(١٦) (٢/٢١٠-٢٥٣) .

(١٧) (١/٣٤-١٥٣) .

وكذا ذكرها ابن حبيب في المحبر في المنجيات من النساء ، وقال : ولدت
عبدالمطلب سيد مضر في زمانه فأنجبت ^(١) ، وذكرها في النسوة اللواتي كانت
إحداهن إذا أصبحت عند زوجها كان أمرها إليها إن شاءت أقامت وأن شاءت
تركته وذلك لشرفهن وقدرهن .

قال ابن اسحاق : وكانت لا تنكح الرجال لشرفها في قومها حتى
يشرطوا لها أن أمرها بيدها إذا كرهت رجلاً فارقتة ^(٢)

وفي رواية الطبري عن ابن اسحاق هي : سلمى بنت زيد بن عمرو بن
لبيد بن حرام بن خدّاش بن جندب بن عدي بن النجار . قال وكانت ذات
شرف . ^(٣)

قال حسان بن ثابت رضي الله عنه : ما قاذفني من قريش أشعر من أبي
سفيان بن الحارث بن عبدالمطلب ، ما هو إلا أن سمعتُ شعره فعلمت أنه قد
قاذفني بضعة مني وأن شعر بني النجار قد دخله . ^(٤)

قال عروة بن الزبير بن العوام : * مآثر ابائني عدي ومازن * ^(٥)

وأم سلمى بنت عمرو النجارية هذه هي : عميرة بنت (صخر أو
صخرة) بن حبيب بن بن الحارث بن ثعلبة بن مازن بن تيم الله النجار

(١) (ص/٤٥٦) وكذا قال في الإكفاء (١/١٥٣)

(٢) سيرة ابن هشام (١/١٤٨) .

(٣) (١/٥٠١-٥٠٢) .

(٤) التبيين لابن قدامة (ص/١٠٥) .

(٥) نسب قريش للمصعب (ص/١٥) .

الخزرجية . قاله الزبير ^(١) وابن هشام ^(٢) وابن حبيب في المنمق ^(٣) وابن سعد في طبقاته عن هشام عن أبيه وهي عنده عميرة بنت صخر ^(٤) والبري في الجوهرة وفيه صخر بن الحارث ^(٥) ، وسقط ذكرها في كتاب أمهات النبي لابن حبيب ^(٦) .

وفي لباب الأنساب لابن فندق أن أم سلمى أم عبد المطلب هي فاطمة بنت عبدالله بن عمرو بن عدوان ^(٧) ، وهو غلط

وأم عميرة النجارية هذه هي : سلمى بنت عبد الأشهل بن حارثة بن دينار بن النجار ، حكاه ابن هشام في سيرته ^(٢) وابن سعد ^(٤) .

وأم سلمى الأشهلية هذه : فقد اتفقت الرواية على أنها تدعى الأثيلة . ثم اختلفت الرواية عن الكلبي :

١ / هي الأثيلة بنت مازن بن النجار ، رواه ابن حبيب عن الكلبي في كتاب أمهات النبي ^(٨)

(١) (ص/١٥) .

(٢) (١/١١٩) .

(٣) (٣٣٦-٣٤٦) .

(٤) (١/٥٣) .

(٥) (٢/٦) .

(٦) (ص/١٢٣) .

(٧) (١/١٩٣) .

(٨) (ص/١٢٣)

٢ / هي الأثيلة بنت زعوراء بن حرام بن جندب بن عامر بن غنم بن عدي بن النجار ، رواية ابن سعد عن ابن الكلبي . (١)

أم عدي بن النجار وأخوته هي : نعام بنت الحارث بن الخزرج ، حكاها ابن الكلبي في نسب معد واليمن الكبير (٢) .

أم النجار بن ثعلبة هي : الصدوف بنت مالك الحميرية ، حكاها ابن الكلبي في النسب الكبير (٢) .

أم ثعلبة بن عمرو بن الخزرج هي : هند بنت امرئ القيس بن كعب بن عمرو مزقياء ، حكاها ابن الكلبي في نسب معد واليمن الكبير (٢) .

أم عمرو والحارث ابنا الخزرج هي : كما قال أبو عبيد في النسب :
اسماء بنت عمرو بن الغطريف الأزدي (٣) ، وقال ابن الكلبي في نسب اليمن الكبير هي بنت عامر الغطريف الأزدي ولم يذكر اسمها وأخوهما لأمهما الحارث الأصغر وأخوه عمرو ابنا معاوية بن الحارث بن معاوية بن ثور الكندي ، ويقال للحارث وعمرو ابنا الخزرج ؛ دُحَى وهما الخرطومان (٤) ، قال حسان بن ثابت رضي الله عنه يفخر :

وإذا دعوتُ الحارثين أجباني
كنديهم والحارث بن الخزرج

(١) (١/٥٣) .

(٢) (١/٣٩٠) .

(٣) (ص/٣٠٥) .

(٤) (١/٣٩٠-١٣٧-١٣٨) .

وأُم الأوس والخزرج هي : قبيلة ، وثمت خلاف بعد :

١ / قَبيلة بنت كاهل بن عذرة بن سعد بن هذيم بن زيد بن ليث بن سود ابن أسلم بن الحاف بن قضاة ، قاله بن الكلبي في النسب اليمن الكبير^(١) ، وحكاه في جمهرته قولاً^(٢) ، وحكاه ابن بري في الجوهرة^(٣) ، ويستأنس له بأن مالك بن الأوس تزوج هند بنت سود بن كاهل ابن عذرة فيما حكاه هشام في جمهرته .^(٤)

٢ / هي : قبيلة بنت الأرقم بن عمرو بن جفنة بن عمرو مزقياء ، وبه قال ابن الكلبي في جمهرته^(٢) وقاله ابن حزم في جمهرته وقال : النسب يقولون هي عذرية .^(٤)

وقد قال رجل من يهود المدينة لما وصل رسول الله ﷺ المدينة في هجرته لما هاجر قال : يا بني قبيلة هذا صاحبكم قد جاء ، هذا جدكم الذي تنتظرون .

وقال النعمان بن بشير الأنصاري يمدح الأوس والخزرج :

بهاليل من أبناء قبيلة لم يجد
عليهم خليط في مخالطة عتبا
مسامح أبطال يراحون للندی
يرون عليهم فعل آبائهم نجبا

(١) (٢/٣٦٤-٣٩٠) .

(٢) (ص٦٢١) .

(٣) (٥/٢) .

(٤) (ص٣٣٢) .

أم الحاف والحاذي ووديعة وعبادة درج بنو قضاة بن مالك هي :

مليكة بنت الأشعر وهو النبت بن زيد بن أدد بن زيد بن عمرو بن عريب بن زيد بن كهلان بن سبأ ، حكاة الهمداني في الإكليل .^(١)

وأمها أسماء بنت عمرو بن الغوث بن جيدان بن قطن بن عريب بن زهير

ابن أيمن ابن الهميسع بن حمير الأكبر ، حكاة الهمداني في الإكليل .^(١)

(١) (١٨٠/١) .

أمهاته عليه السلام من جهة جده هاشم بن عبد مناف بن قصي

هاشم واسمه عمرو ، قال البلاذري : تكنى أبا نضلة ^(١) ، وقال ابن سعد في طبقاته ؛ وكان هاشم يكنى أبا يزيد وقال بعضهم بل كان يكنى بابنه أسد بن هاشم . ^(٢)

أم هشام بن عبد مناف هي : عاتكة بنت مرة بن هلال بن فالج بن ذكوان بن ثعلبة بن بهثة بن سليم بن منصور بن عكرمة بن خصفة بن قيس بن عيلان بن مضر .

اجتمعت كلمتهم على هذا ، انظر صحيح البخاري ^(٣) ، وحذف من نسب قريش لمؤرج ^(٤) وحكاه الزبيرى ^(٥) وابن الكلبي في الجمهرة ^(٦) وابن حبيب في كتبه الثلاثة ^(٧) وابن هشام في سيرته ^(٨) والبلاذري ^(٩) وحكاه

(١) (٦٤/١) .

(٢) (٦٥/١) .

(٣) (٣١٤٠/٥٧) .

(٤) (٩/ص) .

(٥) (١٤/ص) .

(٦) (ص/٢٦) و(١٤/١) .

(٧) المحبر (٤٨-٣٩٩-٤٥٦) المنق (٤٣ ٣٣٧) . كتاب أمهات النبي (ص/١٢٣) .

(٨) (١١٨/١) .

(٩) (٦٣ ٥٢٣ ٦١ ٥٨/١) .

أيضاً عن أبي عبيد ، وابن عساكر حكاه عن هشام وابن هشام^(١) ، والكلاعي في الإكتفاء^(٢) وحكاه ابن سعد في طبقاته^(٣) ، وذكره ابن دريد في الاشتقاق^(٤) وابن حبان في سيرته^(٥) ، وابن منظور في لسان العرب^(٦) وابن كثير في تاريخه .^(٧)

قال ابن سعد وابن عساكر : هي أقرب العواتك إليه صلى الله عليه وسلم ، وقال ابن حبان البستي هي الثانية من العواتك .

وذكرها ابن حبيب في المنجيات من النساء قال : ولدت هاشماً وعبد شمس والمطلب بن عبد مناف ولم يكن لهم أنداد من العرب في دهرهم ، كما ذكرها في النسوة اللواتي كانت أحدهن إذا أصبحت عند زوجها كان أمرها إليها إن شاءت أقامت وإن شاءت تركته وذلك لشرفهن وقدرهن ، وهذا الذي ذكره ابن حبيب يدل على شرفها وفضلها كما يدل على شرف وفضل من اختارته زوجاً ولم تتركه أو ترغب عنه .

وقول الخرخشي : (المطلب وهاشم شقيقان وأمهما من بني مخزوم)^(٨) ،

غير صحيح .

(١) (١/٤١٢-٤١) .

(٢) (١/٣٣) .

(٣) (١/٥٢-٥٣) .

(٤) (٣٧) .

(٥) (ص/٤٥) .

(٦) (٩/٣٩) .

(٧) (٢/٢١٠-٢٥٣) .

(٨) شرح الخرخشي على مختصر خليل ابن إسحاق في الفقه المالكي (٢/٢١٤) .

قال ابن حبيب في المنق : وأخوه لأمه : الحارث بن حنش من بني سليم .^(١) وقال ابن الكلبي في الجمهرة : كان ابن داب يزعم أن رثاب بن حبش بن عامر بن رفاعة ابن الحارث بن بهثة بن سلم ؛ أخو هاشم بن عبد مناف لأمه ، ولم أسمع غيره قال هذا .^(٢)

وأم عاتكة بنت مرة بن هلال هي : ماوية أو صفية بنت حوزة بن عمرو ابن سلول وهي أم عمرو وهو عمرو بن مرة بن صعصعة بن معاوية بن بكر بن هوازن ، حكاه الزبيرى^(٣) وابن هشام في سيرته^(٤) والكلبي في جمهرته^(٥) وابن حبيب في منمقه^(٦) وفي كتاب أمهات النبي^(٧) وابن عساكر^(٨) والأندلسي^(٩) وابن سعد^(١٠) وقال صفية أو ماوية ، وقال البلاذري : ماوية ، وحكى عن أبي عبيد أنها سلولية^(١١) . وقال أبو عبيد في النسب : وولد مرة

(١) المنق (ص/٤٣) .

(٢) (٤٠٥) وانظر عاتكة بنت هلال في الجمهرة أيضاً (ص/٣٦٠) .

(٣) (ص/١٤) .

(٤) (١١٨/١) .

(٥) (ص/٢٦) (١٤/١) .

(٦) (٣٣٧-٣٣٦) .

(٧) (ص/١٢٣) .

(٨) (٤١٥/١) .

(٩) (٣٠٦/٣) .

(١٠) (٥٣/١) .

(١١) (٦٣-٥٨/١) .

ابن صعصعة : نهاراً وعمراً وضبيعة وجندلاً وغازرة وهو شحمة وحيأ وامهم سلول بنت ذهل بن بكر بن وائل بن قاسط ابن هنب بن أفصى بن دعمي بن جديلة بن أسد بن ربيعة بن نزار^(١) ، ثم أعلم أن هنية هي أم مالك ووديعه وعدي بني ثعلبة بن غنم بن حبيب بن كعب ، فالورثة هي ابنة أحد الأخوة الثلاثة هؤلاء ، وهنية هي ؛ هنية بنت مالك بن مالك بن بكر بن حبيب ابن عمرو بن غنم بن تغلب بن وائل بن قاسط .^(٢)

وأم صفية هي : ابنة عائذ الله بن سعد العشيرة بن مذحج ، حكاه ابن هشام في السيرة .^(٣)

وأم مالك بن مالك التغلبي أبو هنية هي : أرنب بنت شمع بن فزارة أو هي هند بنت جشم ابن فزارة الأول في الجمهرة^(٤) والثاني في النسب الكبير^(٥) وكلاهما لابن الكلبي .

وأم أبيه مالك بن بكر التغلبي هي : ماوية بنت حمار بن الدليل بن ناج ابن أبي مالك وهو ملكان بن عكرمة بن خصفة بن قيس بن عيلان ، حكاه ابن الكلبي في الجمهرة^(٦) والنسب الكبير^(٧) ، وماوية هذه هي أم الأراقم ،

(١) النسب لأبي عبيد (ص/ ٢٦٤) وانظر جمهرة ابن الكلبي (٣١٤-٣٧٩-٣٨٩) والنسب الكبير

له (٢١/١) ، والعارف لابن قتيبة (ص/ ١٠٠) .

(٢) الكلبي في الجمهرة (٢/ ٢٩٢)

(٣) (١١٨/١) .

(٤) (ص/ ٥٧٠) .

(٥) (٨٩/١) .

(٦) (ص/ ٥٦٥) .

(٧) (٨٤/١) .

ومالك ابنها هذا هو أحد الأرقام^(١)، وهي أم بني يتم الله بن ثعلبة الحارث وهلال وعبدالله وحاطبة، حكاة ابن الكلبي^(٢).

وأم أبيه بكر بن حبيب بن عمرو التغلبي هي : اسماء بنت سعد بن الخزرج بن تيم الله بن النمر بن قاسط بن هنب بن أفصي بن دهمي، حكاة في الجمهرة^(٣) والكبير^(٤) وهي أخت الضحيان السيد^(٥).

وأم تيم الله بن النمر هي : سودة بنت تيم الله بن رفيدة بن ثور بن كلب بن وبرة من قضاة من حمير، حكاة ابن الكلبي في النسب الكبير^(٦).
وأم هوازن هي : سلمى بنت غني بن يعصر، حكاة ابن الكلبي^(٧)، وفي أخبار مكة للأزرقي^(٨)، سلمى بنت ضبيعة بن علي بن يعصر بن سعد بن قيس بن عيلان، ولعله غلط.

وأم حبيب بن عمرو بن غنم التغلبي هي : مارية بنت حذافة بن زهير ابن إياد بن نزار بن معد حكاة في الكبير وفي الجمهرة^(٩).

(١) الجمهرة (٣١١-٣١٢) - وانظر العقد الفريد (٣/٣١٠).

(٢) (٤٤/١).

(٣) الجمهرة (ص/٥٦٥).

(٤) (٨٤/١).

(٥) النسب الكبير (١/٩٨).

(٦) (٩٦/١).

(٧) الجمهرة (٣١٢).

(٨) (١٨٠/١).

(٩) (٨٤/١) و(٥٦٤).

أم عمرو بن غنم بن تغلب بن وائل هي : ابنة برد بن أفصي بن دعمي
ابن إياد، وكذلك هي أم العتيك ابن غنم بن تغلب ، وكلاهما ولد رسول الله
ﷺ ، حكاة في الكبير والجمهرة . (١)

وأم غنم بن تغلب بن وائل هي : الوجيعة بنت عمران بن عمرو بن عامر
من غسان ، حكاة الكلبي في النسب الكبير (٢) ولعله عمرو مزيقياء بن عامر
ماء السماء . (٣)

والعتيك التغلبي هذا هو جدّ الورثة بنت هنية اليشكرية ، فابنة العتيك
هي أم ؛ حبيب بن كعب بن يشكر بن بكر بن وائل حكاة الكلبي في الجمهرة
والنسب الكبير (٤) كما أنه جد رقاش البرشاء بنت الحارث بن العتيك بن غنم
ابن تغلب بن وائل ، وسوف يأتي ذكرها بعد قليل .

وأم كعب بن يشكر بن بكر بن وائل هي : سحام بنت تغلب بن وائل،
حكاة في الجمهرة وفي الكبير (٤) ، وسوف يأتي ذكرها بعد قليل .

وأم يشكر بن بكر بن وائل بن قاسط بن هنب هي : هند بنت تميم ،
حكاة في الجمهرة . (٥)

وأم ثعلبة بن غنم بن حبيب اليشكري هي : رقاش الناقمية بنت عامر

(١) (٨٤/١) و(٥٦٤) .

(٢) (٨٤-٨٣/١) .

(٣) انظر النسب الكبير (٣٦٢/١) .

(٤) الجمهرة (٥٦٠) - النسب الكبير (٧٩/١) .

(٥) (٤٨٦) .

وهو ناقم (وفي النسب الكبير عامر بن ناقم) بن جدان بن جديلة بن أسد بن ربيعة بن نزار بن معد . حكاه في الجمهرة والكبير ، وفي الاغاني أن الناقدية بنت عامر بن مالك وهو الناقم سمي بذلك لأنه أنتقم بلطمة لطمها وهو ابن سعد بن جدان بن جديلة بن أسد بن ربيعة بن نزار . (١)

ونعود إلى سلول الشيبانية ، فهي سلول بنت ذهل بن شيبان بن ثعلبة الحصن بن عكابة بن صععب بن علي بن بكر بن وائل بن قاسط بن هنب بن أفصى بن دعمي بن جديلة بن أسد بن ربيعة بن نزار بن معد ، وتقدم أن أم سلول هي الورثة .

وفي أولاد قاسط كان البيت . (٢)

وأم ذهل بن شيبان هي : رقاش بنت حبي بن وائل بن جشم بن مالك بن كعب بن القين وهو النعمان بن جسر بن شيع اللات بن أسد بن وبرة بن تغلب الغلباء بن حلوان بن عمران بن الحاف بن قضاعة ، وهو ذهل الأكبر المذكور في الحادثة التي حصلت بين أبي بكر الصديق ودغفل النسابة . (٣)

وأم شيبان بن ثعلبة الحصن هي رقاش البرشاء بنت الحارث بن العتيك بن غنم بن تغلب بن وائل وقد تقدم ذكرها قبل قليل، ذكره الكلبي في الجمهرة . (٤)

(١) الجمهرة (١٨١-٣١٢) والنسب الكبير (٧٩/١) . والاغاني (٦/٥) .

(٢) معجم ما استعجم للبكري (٨٠/١) .

(٣) انظر القصة في العقد الفريد (٢٨٠/٣) .

(٤) (٤٨٧) .

وأم ثعلبة الحصن بن عكابة هي : المناة بنت ثعلبة بن دودان بن أسد
ابن خزيمة ، حكاها في الجمهرة . (١)

وأم عكابة بن صعب بن علي هي : ريطة بنت دودان بن أسد بن
خزيمة ، حكاها الكلبي في الجمهرة . (٢)

وأم صعب بن علي بن بكر بن وائل هي : هند بنت أسد بن خزيمة ،
حكاها الكلبي في الجمهرة (٢) .

أم علي بن بكر بن وائل هي : هند بنت تميم بن مر بن أد ، حكاها
الكلبي في جمهرته . (٣)

أم بكر بن وائل بن قاسط هي : هند بنت مر بن أد أخت تميم ، حكاها
ابن الكلبي في جمهرته كما حكى ثم أنها أم اللبؤ بن عبد القيس بن اقصي بن
دعمي أيضاً كما أنها أم بني النمر بن قاسط . (٤)

قال الشنقيطي في نظمه لعمود النسب :

وهند بنت مر أم حارثة شخصيه وأم عنز ثالثة

قال الشنقيطي في أضواء البيان : أي أن هند بنت مر أخت تميم بن مر

(١) (٤٨٧) .

(٢) (٤٨٦) .

(٣) (٤٨٦) و (١٩٣/٢) ، وانظر النسب الكبير (١٩/١ ٥٤١/٢) والمعارف لابن قتيبة
(٩٥-٩٦) والنسب لأبي عبيد (٣٤١) .

(٤) (٤٨٥-٥٧٧/٥٨٢) (١/٢٧١-٢/٣٩١-٤٢٣) . انظر النسب الكبير (١/٩٦-١٠١)
والنسب لأبي عبيد (٣٥٧-٣٤٦) .

هي أم ثلاثة من أولاد وائل بن قاسط وهم ؛ الحارث وشخيص وعنز. ^(١) كأنه خلف عليها بعد أبيه .

- وأم وائل بن قاسط بن هنب بن اقصى بن دغمي : حكوا فيها

قولين :

الأول : هي المسك بنت ثقيف بن منبه ، حكاه ابن قتيبة في المعارف. ^(٢)

والذي في الجمهرة أنها أم النمر بن قاسط بن هنب .

الثاني : هي اسماء بنت القين بن أهود بن بهراء القضاعية ، أخت دريم ،

حكاه في الجمهرة ^(٣) ، وفي معجم ما استعجم للبكري ^(٤) ، وهو أثبت .

(١) أضواء البيان (٣١٧/١) .

(٢) (٩١-٩٤) وانظر جمهرة الكلبي (٤٨٥) و (٧١/٢-١٩٣) والسبب الكبير

(١/١٩٦ ٢/٥٤١) ، وفي جمهرة الكلبي (ص/٣٨٦) أنها أم النمر بن قاسط ، وانظر

الاكلیل (٣٠٨/٢) .

(٣) (٤٨٤) (١٩٣/٢) .

(٤) (٧١٦/٢) .

ذكر نسب رقاش القضاعية ، أم ذهل بن شيبان :

أم رقاش بنت حبي بن وائل القضاعية : لعلها أم أخويها هصيص
وعوف ابنا حبي وهي ؛ رقاش بنت نمير بن أسامة بن مالك بن نصر بن قعين بن
الحارث ابن ثعلبة بن دودان بن أسد بن خزيمة . (١)

وأم حبي بن وائل بن جشم القضاعي هي : رقاش بنت الحارث بن
صحب بن ثور بن كلب ابن وبرة بن تغلب بن حلوان بن عمران بن الحاف بن
قضاة ، حكاة في الكبير . (١)

وأم وائل بن جشم بن مالك القضاعي هي : هند بنت نبت بن الرائش
ابن الحارث بن معاوية ابن ثور بن مرتع بن معاوية بن كندة وهو ثور بن عفير
ابن عدي بن الحارث بن مرة بن أدد بن زيد بن يشجب بن عريب بن زيد بن
كهلان بن سبا بن يشجب بن يعرب بن قحطان . حكاة في الكبير . (٢)
وحكى البلاذري قولاً ؛ أن نسب كندة في معد بن عدنان فهو كندي
ابن ثور بن عفير بن معاوية بن حيدة بن معد بن عدنان وهو خلاف ما عليه
الجمهور من أهل العلم . (٣)

وأم رفيذة وصحب ابنا ثور بن كلب بن وبرة هي : هند بنت يزيد بن
الغوث بن طيء وهو جلهممة بن أدد بن زيد بن يشجب بن عريب بن زيد بن

(١) انظر النسب الكبير (٢/٦٤٨) .

(٢) (٢/٦٤٧-٦٤٨) .

(٣) انساب الاشراف (١/٢٠) .

كهلان بن سبا بن يشجب بن يعرب بن قحطان ، حكاة في الكبير .^(١)
وأم الغوث والحارث وفطرة بني طيء هي : عدية بنت الأمري بن
(مهرة = عمر) بن حيدان ابن عمرو بن الحاف بن قضاة ، حكاة في الكبير.^(٢)
وأم طيء وأخيه مذحج ابنا آدد بن زيد هي : مدلة بنت ذي منجشان
ابن كلدة بن ردمان الحميري ، وأختها دلة بنت ذي منجشان أو ميسحان ودلة
هي أم مرة والأشعر ابنا آدد بن زيد ، وعكس بعضهم وقال إنما دلة هي أم
طيء وأخيه ، وكل بني آدد بن زيد والد إن صدق أهل النسب وإن صدقت
تبعاتنا لتفرعات الانساب ، وسوف يأتي طريق آخر لطيء في أمهات قصي بن
كلاب ، إن شاء الله .

قال ياقوت في معجم البلدان : ولد آدد بن زيد ؛ مرة والأشعر وأمه
ذلة بنت منجشان الحميري ، فهلكت فخلف على أختها مذلة بنت ذي
منجشان ، فولدت له مالكا وطيباً وأسمه جلهمة ثم هلك آدد فلم تتزوج مذلة
وقامت على ولدها فقيل مذحج إذ أذحجت على ولدها أي أقامت فسمي
مالك وطيء مذحجاً .. وقال الكلبي ؛ إنما ولدتهما عند أكمة يقال لها
مذحج فلقيت بها .. وقال ابن اسحاق ؛ مذحج ابن يحابر بن مالك بن زيد

(١) (٥٥٥/٢) .

(٢) (٢١٨/١) .

انظر هذا كله في النسب الكبير (١/١٣٣-١٣٤) ومعجم البلدان لياقوت (٥/١٠٥) -

مذحج) ونسب عدنان وقحطان للمبرد (٤١) وامالي المرتضي (١/٣٢) ولسان العرب

(٤/٣٩٥ ، ٥/٢٧) .

ابن كهلان ، ولم يتابع على ذلك ... وذهب قومٌ إلى أن طيئاً ليس من مذحج وأن مذحجاً ولدُ مالك بن أدد فقط .^(١)

- وأم مالك بن كعب بن القين هي : اسماء بنت ليث بن بكر بن عبدمناة بن كنانة بن خزيمة ، حكاها الكلبي في اليمن الكبير^(٢) ، وبنو مالك هذا يقال لهم الأجاشم .

وأم كعب بن القين بن جسر بن شيع اللات بن أسد بن وبرة القضاعي هي : سحام بنت تغلب بن وائل بن قاسط بن هنب بن أفصي بن دغمي بن جديلة بن أسد بن ربيعة بن نزار بن معد بن عدنان ، حكاها الكلبي في الكبير^(٢) ، وقد تقدم قبل قليل أنها أم كعب وحرب وكنانة بني يشكر بن بكر ابن وائل ، حسبما حكاها ابن الكلبي في الكبير^(٣) ، فهذان طريقان إلى سحام .

وأم ماوية أو صفية بنت حوزة السلولية هي : رقاش بنت الأسحم بن منبه بن أسد بن عبد مناة بن عائذ الله بن سعد العشيرة بن مالك وهو مذحج ابن أدد بن زيد بن يشجب بن عريب بن زيد بن كهلان بن سبا بن يشجب ابن يعرب بن قحطان ، حكاها ابن هشام في سيرته^(٤) ، وابن سعد في طبقاته عن الكلبي^(٥) وابن حبيب في أمهات النبي ﷺ .^(٦)

(١) الجزء السابق الصفحة السابقة .

(٢) النسب الكبير (٦٤٧/٢) .

(٣) (٧٩/١) .

(٤) (١١٨/١) .

(٥) (٥٣/١) .

(٦) (ص/١٢٣) .

وأُم رقاش بنت الأسحيم هي : كبشة بنت الراققي بن مالك بن الحماس
وأسمه عامر بن ربيعة بن كعب بن ربيعة بن الحارث بن كعب بن عمرو بن علة
ابن جلد بن مالك وهو مذحج بن أدد ، حكاه ابن سعد عن الكلبي^(١) وابن
حبيب في أمهات النبي^(٢) وتتمة النسب من النسب الكبير لابن الكلبي^(٣)
وأُم ربيعة بن الحارث بن كعب هي : هند بنت النخع بن عمرو بن علة
ابن جلد حكاه ابن الكلبي^(٤) وأبو عبيد^(٥) .

وهند بنت النخع إن كانت شقيقة أخويها ابنا النخع ؛ مالك وعوف
المشمر الاحمر فإن أمها حينئذ هي : عزة بنت مالك بن أيدعان بن إياد بن
نزار.^(٦)

وأُم عامر الحماس بن ربيعة هي : رهم بنت مالك بن النخع - حكاه في
الكبير.^(٧)

وأُم ربيعة بن كعب بن ربيعة هي : ماوية بنت الحارث ، وهو جدية بن

(١) (٥٣/١) .

(٢) (ص/١٢٣) .

(٣) (٢٧٧/١) وذكر معه آخر مشابه وهو الراققي بن مالك بن خديج بن الحماس .

(٤) النسب الكبير (٢٦٨/١) .

(٥) النسب (٣١٥) .

(٦) انظر النسب الكبير (٢٨٩/١) .

(٧) (٢٧١/١) .

كعب بن أود بن صععب بن سعد العشيرة بن مذحج ، حكاة الكلبي في
الكبير. (١)

وأم كعب بن أود بن صععب هي : زينب بنت جذيمة الأبرش الوضاح
ملك العراق حكاة الكلبي في الكبير (٢) ، وزينب هذه ولدت رسول الله -
حسب التتبع - من طريق آخر لكونها أم مرتع بن معاوية بن كندة ، وسوف
يأتي ذكرها ونسبها تماماً بعد قليل ، وأنها من قحطان ، غير أن هشام حكى
قولاً أنهم من العاربة الأولى من بني وبار بن أميم بن لوذ بن سام بن نوح (٣) .

وأم النخع وهو جسر وأخويه عامر وكعب بن عمرو بن علة بن جلد
ابن مذحج وقد ولد النخع وأخوه كعب رسول الله ، هي : المهناة بنت مالك
ابن الأوس بن تغلب بن وائل بن قاسط بن هنب بن أفصى بن دعمي بن جديلة
ابن أسد بن ربيعة بن نزار، حكاة في الكبير (٤) والذي في النسب لأبي
عبيد (٥) أن المنة - كذا بالميم - إنما هي أم الحارث بن كعب بن علة .

وأم جلد ومراد (واسم مراد يحابر) وزيد (وزيد هو عنس) وسعد
العشيرة وليس بني مذحج بن أدد هي ؛ سلمى بنت منصور بن عكرمة بن

(١) (١/٣٢٣) .

(٢) (١/٣٢٢) .

(٣) تاريخ الطبري (١/٣٦٢) .

(٤) النسب الكبير ١٠/٢٦٨) .

(٥) النسب (٣١٥) .

خصفة بن قيس عيلان ، حكاة ابن الكلبي في الكبير^(١) وأبو عبيد في النسب^(٢) وهي أم يذكر ويقدم ابنا عنزة بن أسد بن ربيعة بن نزار ، حكاة في الكبير^(٣) . وسوف يأتي ذكر لميس بنت بدا بن عامر بن عوثبان ابن زاهر بن مراد وهو يحابر .

وأُم هلال بن فالج بن ذكوان ، جد عاتكة أم هاشم بن عبدالمطلب هي : عاتكة بنت عصية بن خفاف بن امرئ القيس بن بهثة بن سليم ، حكاة في المحبر^(٤) ، وحكاة البلاذري في انساب الاشراف وقال : فهؤلاء ثلاث^(٥) ، يعني ثلاث عواتك من بني سليم ولدن رسول الله ﷺ ، وفي تاريخ دمشق للحافظ ابن عساكر عاتكة بنت الحارث بن بهثة .^(٦)

قال أبو عبيدة قال الزبير : تزعم رواة قريش أن عصية هو ابن معيص بن عامر بن لؤي بن غالب بن فهر .^(٧)

وقيل هي : فاطمة بنت بُجَيد بن رؤاس بن كلاب بن ربيعة بن عامر بن صعصعة ابن معاوية بن بكر بن هوازن بن منصور ، رواه ابن سعد في طبقاته

(١) (٢٦٧/١) .

(٢) (٣١٤) .

(٣) (١١٤/١) .

(٤) (ص/٤٨) .

(٥) (٥٣٣/١) .

(٦) (٤١٥/١) .

(٧) (ص/٢٥٤) .

عن ابن الكلبي^(١) وابن عساكر في تاريخ دمشق .^(٢)

فإن صح هذا فقد قال ابن الكلبي في الجمهرة : فولد ربيعة بن عامر ؛
كلاباً ؛ اليهم البيت ، وكعباً وإليهم العقد ، كان إذا كان في ولد ربيعة عقد
حوار تولواهم ذلك دون ولد أبيهم ، وكليب وعامر والحارث وهو محمس
درج . . . وأمهم مَجْد بنت تيم بن غالب بن فهر بن مالك بن النضر القرشية
وهي التي حَمَسَتْ بني عامر جعلتهم حمساً ولها يقول لبيد :

سقى قومي بني مَجْدٍ و سقى نميراً والقبائل من هلال^(٣)

وأم راوس بن كلاب بن ربيعة هي : سبيعة بنت مرة بن صعصعة بن
معاوية بن بكر بن هوازن شقيقة عمرو بن مرة جد صفية أو ماوية بنت حوزة بن
عمرو .

وأمها سلول بنت ذهل بن شيبان بن ثعلبة الحصن ، مرة أخرى ، الكلبي
في الجمهرة .^(٤)

وأم مجد بنت تيم القرشية هي : فاطمة بنت معاوية بن بكر بن هوازن ،
حكاها الكلبي في الجمهرة^(٣) وابن سعد عنه^(١) وكذلك ابن عساكر .^(٢)

وأم ربيعة بن عامر بن صعصعة بن معاوية بن بكر بن هوازن وأخوته هي : رقية
بنت جشم بن معاوية بن بكر بن هوازن ، حكاها ابن الكلبي في الجمهرة .^(٣)

(١) (٥٢/١)

(٢) (٤١٢/١) .

(٣) الجمهرة (٣١٣-٣١٤) - نظر ابن عساكر ١٠/٩٤٢١ النسب لابي عبيد (٢٥٩) .

(٤) (٣٧٩-٣١٤) .

وأم مري بن هلال بن فالج بن ذكوان بن ثعلبة بن بهثة بن سليم هي :
عاتكة ، ثم اختلفت كلمة النساب ؛ ثلاثة أقوال :

الأول : هي عاتكة بنت مرة بن عدي بن أسلم بن أفصي أخوه خزاعة
وهو أفصي بن حارثة بن عمرو مزقياء بن عامر ماء السماء الأزدي . قاله ابن
حبيب في المحبر^(١) ، والبلاذري في الإنساب قولاً^(٢) ، ولم يذكر ابن الكلبي
في النسب الكبير أن لأسلم بن أفصي ولد يدعى عدي .

الثاني : هي عاتكة بنت جابر بن قنفذ بن مالك بن عوف بن امرئ
القيس بن بهثة بن سليم بن منصور ، قال البلاذري : وهو أثبت القولين .^(٣)

الثالث : هي عاتكة بنت عدي بن سهم بن أسلم ، وهم أخوة خزاعة ،
قاله ابن سعد في طبقاته^(٤) وحكاها ابن عساكر في تاريخه وفيه (سهر) كذا
هل هو سهم أو سهر ؟ غير واضح^(٥) ولم أجد سهم هذا في كتاب
الكلبي .^(٦)

وأم جابر وعبدالله ابنا قنفذ بن مالك هي : الجعيدة بنت الكيذبان
المحاربي ، ذكر ابن حزم في جمهرته نسب الكيذبان المحاربي ، فلعله هو نسب
الجعيدة فيكون نسبها كذا : الجعيدة بنت الكيذبان واسمه عبدالله بن فرزة أو

(١) (ص/٤٨) .

(٢) (٥٣٣/٢) .

(٣) (٥٣٣/١) وانظر ابن عساكر (٤١٥/١) ولباب الاساب لابن فندق (١٩٣/١) .

(٤) (٥٢/١) .

(٥) (٤١٢/١٠) .

(٦) (٤٦٠-٤٥٦/٢) .

بذاوة بن ذهل بن طريق بن خلف بن محارب بن خصفة بن قيس عيلان .^(١)
وأم خلف بن محارب هي : هند بنت عمرو بن قيس عيلان كما حكاها
ابن الكلبي في كتابه وقال في هامش جمهرة الكلبي : في المؤتلف والمختلف
(٢٥٩) الكيذبان المحاربي وهو عدي بن نصر ليس له في كتاب محارب
ذكر. أه . والله أعلم .^(٢)

وأم أمريء القيس بن بهثة بن سليم بن منصور هي : هند بنت مازن بن
منصور وهي أم أخوته ، حكاها ابن الكلبي في جمهرته .^(٣)

وأم عصية وأخوته عميرة وناصره ومالك هي : سلمى بنت زيد بن
ليث بن أسلم بن الحاف بن قضاة ، حكاها ابن الكلبي في جمهرته .^(٤)

وأم خفاف وعوف ويتم وهو بهز هي : مارية بنت الجعيد العبدية ،
حكاها ابن الكلبي في جمهرته^(٥) وفي الكبير^(٦) وذكرها ابن حبيب في المحبر
في فصل النسوة اللواتي كانت إحداهن إذا أصبحت عند زوجها كان أمرها
إليها إن شاءت أقامت وإن شاءت تركته وذلك لشرفهن وقدرهن ، قال ابن
حبيب : مارية بنت الجعيد بن صبيبة بن الدليل بن شنّ بن أفضى بن عبد القيس

(١) ابن حزم (٢٦٠) - وانظر جمهرة الكلبي (٤٠٩) والكبير له (٧٠٠/٢) .

(٢) (ص/٤٠٢) وانظر (ص/٤١١-٤١٢) .

(٣) (ص/٣٩٥) .

(٤) (٣٩٥) .

(٥) (٣٩٥) .

(٦) (٨٠/١) .

ابن اقصى بن لكيز ، وقد أكثرت أيضا من الولد في العرب ، وذكرها في فصل
من تزوج ثلاثة أزواج من النساء فصاعداً . (١)

وأم عفير ولخم وجذام وعاملة بني عدي بن الحارث بن مرة بن أدد بن
زيد بن يشجب ابن عريب بن زيد بن كهلان هي : رقاش بنت همدان واسمه
أوسلة بن مالك بن زيد ابن أوسلة بن ربيعة بن الخيار بن مالك بن زيد بن
كهلان ، حكاها في الكبير (٢) وأبو عبيد (٣) والهمداني في الإكليل . (٤)

وأم كندة هي : أسماء بنت مالك بن الحارث بن مرة بن أدد بن زيد بن
يشجب بن كهلان بن سبا . حكاها في الكبير . (٥)

وأم معاوية بن كندة هي : رملة بنت أسد بن ربيعة بن نزار بن معد بن
عدنان ، حكاها في الكبير (٥) وأبو عبيد (٣) وفي الإكليل (٦) .

وأم مرقع واسمه عمرو بن معاوية هي : زينب بنت جذيمة الأبرش
الوضاح بن مالك بن فهم بن غنم بن دوس بن عدنان بن عبدالله بن زهران بن
كعب بن الحارث بن كعب بن عبدالله بن مالك بن نصر الأزد ، وقد مر ذكرها

(١) (٣٩٨-٤٣٥) أنظر الاغاني (٢٤/٢١٧) .

(٢) (١٣٥/١) .

(٣) (٣٠٥) .

(٤) (١١/١٠) .

(٥) (١٣٦/١) .

(٦) (١٤٥/١) .

قبل قليل ، حكاة في الكبير وأخذ بقية النسب منه ^(١) والعقد الفريد ^(٢) ،
وهي أم بني أود بن صععب بن سعد سعد العشيرة وعمتها رقاش بنت مالك أم
ملوك بني نصر ملوك العراق ^(٣) وجذيمة الوضاح ملك العراق وقصته شهيرة مع
الزباء ملكة تدمر .

وأم ثور بن مرتع الكندي هي : عائشة بنت ذي يزن الحميرية ، قاله ابن
الكلب في النسب الكبير ^(١) ، وبقية النسب كما حكاة الهمداني في الأكليل ؛
عامر ذويزن بن أسلم بن الحارث بن مالك بن زيد بن الغوث بن سعد بن عوف
ابن عدي بن مالك بن زيد بن سدد بن زرعة وهو حمير الأصغر بن سبا
الأصغر بن كعب كهف الظلم بن زيد بن سهل بن عمرو بن قيس بن معاوية
ابن جشم بن عبد شمس وهو سبا الأوسط بن وائل بن الغوث بن جيدان بن
قطن بن عريب بن زهير بن أيمن بن الهميسع بن العرنجج وهو حمير الأكبر بن
سبا الأكبر بن يشجب بن يعرب بن قحطان . ^(٤) .

وأم معاوية بن قور بن مرتع هي : ورقة بنت عامر بن السكاسك

(١) (١٣٦/١) - (٤٨٧-٤٨٨) وانظر (٣٢٢/١) وانظر تاريخ الطبري (٣٦٢/١) وفيه

عبدالله بن نصر بن زهران . وفيه أن مالك بن زهير بن عمرو بن فهم بن تميم الله بن أسد بن وبرة

زوج اخته لميس ابنة زهير من جذيمة الأبرش (٣٦٠/١) .

(٢) (٣٣٦/٣) .

(٣) مروج الذهب للمسعودي (٩٠/٢) .

(٤) انظر الاخبار الطوال لأبي حنيفة الدينوري (٦١-٦٢) والصحيح ما ذكره الهمداني ، وانظر

كتاب الأغصان (٥٠٨) .

الكندية، قاله ابن الكلبي في الكبير .^(١)

وأم الحارث بن معاويج وهو الحارث الأكبر هي : كبشة بنت عقبة بن

السكون بن أشرس الكندية قاله الكلبي في الكبير .^(١)

وأم الرائش بن الحارث الأكبر : قال ابن الكلبي : والرئاش وهو الهجن؛

ذلك لأنه لم تعرف أمه ، وأمها الهجن جميعاً تستنكر تسميتهم .^(١)

أم السكون بن اشرس بن كندة واسم اشرس سكن هي : قطعة بنت

الجماهر بن الأشعر وهي أم أخيه السكاسك أيضاً قاله الكلبي في الكبير وأبو

عبيد في النسب وفيه (نطعة) .

وأم عقبة بن السكون هي : أسماء بنت مرتع الكندية ، قاله ابن الكلبي

في نسب معد واليمن الكبير .^(٢)

تبيهان : الأول : إن صح أن ذا يزن قد ولد رسول الله ﷺ من قبل

عائشة بنت ذي يزن التي هي أم ثور بن مرتع الكندي فعلى زعم بعض

المفسرين وبعض أهل الأخبار والنسب من أن سداد بن زرعة وهو حمير

الأصغر بن سبأ الأصغر كان قد تزوج من بلقيس ملكة سبأ المذكورة في القرآن

الكريم فهي جدة ذي يزن القيل العظيم .^(٣)

والذي أحسبه يصح أن بلقيس ملكة سبأ إنما تزوجها نبي الله سليمان بن

(١) (١٣٧/١) .

(٢) (١٨١/١) .

(٣) (٣٠٩) .

داود صلى الله عليهما وسلم وهذا قال به جمهور المفسرين والعلماء ، وحكى
(كارده فو Carre de vaux) في دائرة المعارف الإسلامية ، أن هذا هو
الشائع بين اليهود منذ عصر متقدم جداً^(١) . أنتهى الشاهد من مقال دي
فو على كثرة المغالطات والتحكمات الواردة في المقال كغيره من مواد
الدائرة .

وحكى وهب بن منيه في التيجان أن نبي الله سليمان عليه الصلاة
والسلام كان قد تزوج بلقيس وولدت له داود ورحبهم .^(٢)

قال جواد علي : ... واعتراف الاحباش بأنهم من نسل ملكة سبأ
(بلقيس) (ما قدة) من سليمان الحكيم .^(٣)

وهي بلقيس بنت الهدهاد بن شرحبيل بن عمرو بن غالب بن المنتاب بن
زيد ابن يعفر بن السكسك بن وائل بن حمير .

قال جواد علي : وقد صيرها بعضهم (بلقيس بنت ايلشرح) أو (بلقمة
بنت اليشرح) أو بلقيس بنت ذي شرح بن ذي جدن بن أيلي شرح بن الحارث
ابن قيس بن صيفي بن سبأ بن يشجب بن يعرب بن قحطان .

وهي (بلقيس بنت الهدهاد بن شرحبيل) إلى غير ذلك من أقوال ،
وأرى أن الذين جعلوا اسم والدها الهدهاد إنما أخذوا ذلك من (الهدهد)

(١) (٤/١١٠) .

(٢) (١٦٢) وانظر نشوة الطرب (١/١٢٩) .

(٣) الفصل في تاريخ العرب قبل الإسلام (١/٢٣٧) .

الطير الذي ورد ذكره في القرآن الكريم ... (١)

كما زعموا أن بلقيس تزوجت ذو الأذعار عمرو بن ذي المنار حتى
تتمكن من قتله فقتلته . (٢)

ويجوز أن تكون متزوجة قبل نبي الله سليمان ثم تزوجت مرة أخر منه ،
وعلى كل حال فالأشهر والأظهر أن سليمان تزوجها ، كذا قال الحافظ ابن
كثير في تاريخه . (٣)

التبيه الثاني : وهو إن صح إن بلقيس من أمهات رسول الله ﷺ وأن
صدق تتبعنا للإنساب فقد زعم أهل الأخبار وبعض المفسرين أن أم بلقيس
كانت امرأة من الجن ، وقد رد بعض العلماء كون أمها من الجن ، قال شيخ
مشايخنا الأمين الشنقيطي في أضواء البيان : الظاهر أن الحديث الوارد في
كون أحد أبوي بلقيس جنياً ضعيف ، وكذلك الآثار الواردة في ذلك ليس
منها شيء يثبت . (٤)

ونسب المسيح مرفوع إلى سليمان بن داود عليهم الصلاة والسلام
أجمعين ، قال ابن كثير : ولا خلاف في أن مريم من سلالة داود عليه السلام .
وأظنه من ابنه من بلقيس . فهي إن لم تلد رسول الله محمد فقد ولدت

(١) الفصل (٢/٢٦٤-٢٦٥) .

(٢) انظر نشوة الطرب (١/١٢٢) و الفصل (٢/٥١٦) .

(٣) (٢/٢٤) .

(٤) (٣/٣٢٠) وانظر البداية والنهاية (٢/٢٤) وفيض القدير للمناوي (١/١٨٦) - حديث رقم

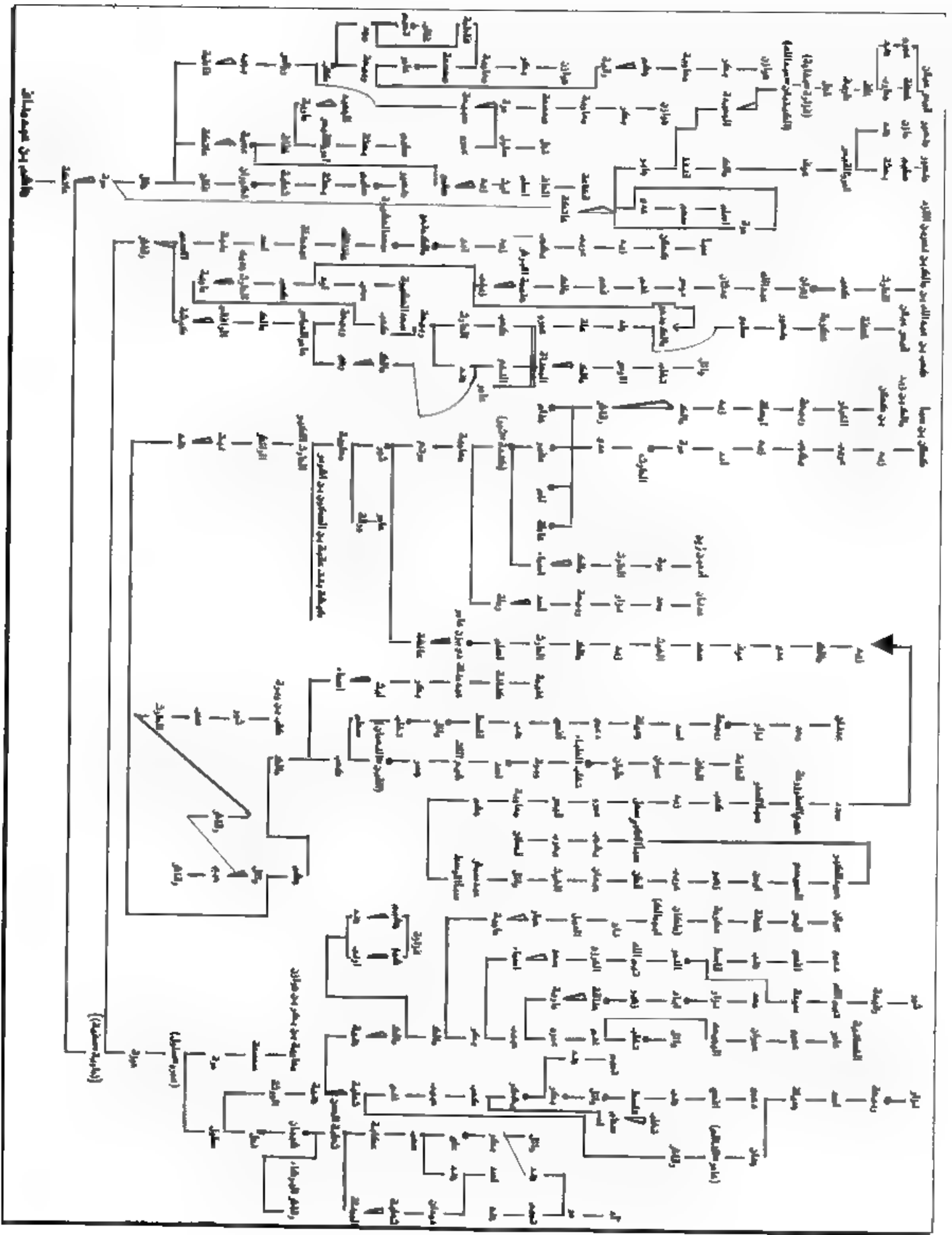
(٢٤٢) - (٥٦/٢) .

رسول الله عيسى إن كان من ذرية سليمان وإن لم تكن لا هذه ولا هذه فهي زوج رسول الله سليمان على الظاهر المشهور وإن لم تكن هذه أيضاً فقد قال كثير من أهل العلم أن لا توالد بين الجن والإنس لاختلاف الطبائع وإذ لا دليل صريح صحيح . والله أعلم .

وعلى كل حال فإننا نقطع بان نسب رسول الله ﷺ نقي من انساب الجان ومن سفاح الآدميين من جميع التفرعات والتشعبات نسباً قد محضه الله سبحانه وتعالى ، ولا نشك في هذا ، ثم أعلم أن ما أوردته في هذه الرسالة من أمهات رسول الله غالبه إنما مبناه الظن ، وأما المتيقن الذي لا غبار عليه المقطوع به فهو كونه محمد بن عبدالله بن عبدالمطلب إلى آخر سلسلة الرجال الذين ليس بينهم امرأة إلى عدنان وأنه من ذرية اسماعيل بن إبراهيم رسولا رب العالمين رحمة الله عليهم أهل البيت أنه حميد مجيد ، وكذلك ما وصلنا متواتراً عن أمهاته أو ما وصلنا من طريق صحيح ككون أمه ﷺ آمنة بنت وهب بن عبد مناف بن زهرة بن كلاب القرشية فهذا مبناه اليقين وكذا قوله أنا ابن العواتك من سليم مثلاً . وقد سبق وأن قلت أنني ناقل اتبع تشعبات الأنساب وتفرعاتها وقد يوصلني هذا التتبع إلى أمور مشكلة يستحسن التنبيه عليها وتوضيح مشكلها ليظهر المقصد ويتضح الهدف ، ويزول اللبس ، ويرتفع الأشكال ويرسو الحق والحق رأسي وتبطل المؤاخذة بغير حق ويبطل كذلك التكلف والمغالطة وإلا فالكذب في نسب رسول الله ﷺ عظيم ، وبالله التوفيق . (١)

(١) انظر انجيل برنابا (٢٨/٤) وانظر أيضاً للاهمية كتاب دراسات في النصرانية - د / سعود الخلف

ص ١٣٦ والمسيحية لمحمد ضياء الرحمن الاعظمي (ص / ٢٣٠) .



أمهاته صَلَّى اللهُ عَلَيْهِ وَسَلَّمَ من قبل جده المغيرة عبد مناف بن قصي بن كلاب

أم عبد مناف بن قصي هي : حُبَي بنت حليل بن حبشية بن سلول بن كعب بن عمرو وهو خزاعة بن ربيعة وهو لحي بن حارثة بن عمرو مزقياء بن عامر ماء السماء ابن حارثة الغطريف بن امرئ القيس بن ثعلبة بن مازن بن الأزد بن الغوث الأزدية الخزاعية .

قاله الزبير في نسب قريش ^(١) وابن الكلبي في الجمهرة ^(٢) وابن هشام في سيرته ^(٣) وابن حبيب في أمهات النبي ^(٤) وابن جرير الطبري في تاريخه ^(٥) وابن سعد في طبقاته ^(٦) والبلاذري في انساب الاشراف ^(٧) وابن حزم في جمهرته ^(٨) وابن دريد في الاشتقاق ^(٩) وابن عساكر ^(١٠) وياقوت

(١) (ص/١٤) .

(٢) (٢٦) (١٥/١) .

(٣) (١١٨/١) .

(٤) (ص/١٢٣) .

(٥) (١/٥٠٥-٢/٢٥٤) .

(٦) (١/٥٣) .

(٧) (١/٤٩-٥٣-٥٣٢) .

(٨) (٢٣٥) .

(٩) (٤٦٩-٣٧) .

(١٠) (١/٤١٢) .

في بلدانه ^(١) وابن حبان في سيرته ^(٢) والكلاعي في الاكتفاء ^(٣) والمسعودي في مروج الذهب ^(٤) وصاحب الإيناس ^(٥) وابن كثير ^(٦) وبالجملة أطبق أهل النسب والتاريخ والسير قاطبة على أن حبي الخزاعة هي أم عبد مناف إلا ما كان من الحفاظ ابن حجر حيث زعم أن حبي أم قصي بن كلاب ولعله سبق قلم ^(٧) وذكرها ابن حبيب في المحبر في المنجيات من النساء ، وقال ولدت عبد الدار وعبد مناف وعبد العزى وعبدأبني قصي بن كلاب فكان الشريف المبر عبد مناف فيه أنجبت دون أخوته ولم يكن له فيه نظير ^(٨).

وأخوته اشقائه عبد العزى بن قصي وعبد الدار وعبد قصي وبرة بنت قصي وأخت غير شقيقة هي تخمر بنت قصي وكل الرجال الأربعة هؤلاء قد ولدوا رسول الله ﷺ والسيد في ذلك عبد مناف فهو جادة عمود نسب النبي من جهة الرجال ليس بينهما انثى .

قال ابن حجر في فتح الباري : حبي بضم المهملة وتشديد الموحدة مع

(١) (٥/٢١٦- مادة رقم ١١٤٩٧) .

(٢) (ص/٤٦) .

(٣) (١/٣٣) .

(٤) (٢/٥٨) .

(٥) (ص/١١٢) .

(٦) (٢/١٨٧-٢٠٥-٢١٠-٢٥٤) .

(٧) فتح الباري (٦/٥٤٨) .

(٨) البحر (٤٥٧) .

الإمالة. ^(١) ووقف عمرو بن سالم الخزاعي على رسول الله ﷺ وهو بين أصحابه بالمدينة في مسجده مستصرخاً إياه على قريش وبني كنانة إذ نقضوا العهد والميثاق قائلاً :

يارب إني ناشد محمداً
قد كنتم ولداً وكنا والداً
حلفَ ابينا وأبيه الاتلدا
ثمة اسلمنا ولم نترع يداً

وأم حبي بنت حليل الخزاعية هي :

- ١- فاطمة بنت نصر بن عوف بن عمرو بن لحي وهو ربيعة بن حارثة الخزاعية حكاه في المحبر ^(٢) والبلاذري ^(٣) وابن سعد ^(٤) وابن عساکر ^(٥)
- ٢- فاطمة أو هند بنت عامر بن نصر بن عوف بن عمرو بن عامر الخزاعية حكاه ابن حبيب في أمهات النبي ^(٦) وابن سعد عن ابن الكلبي أنها هند بالنسب المذكور ^(٧)

وأم هند بنت عامر الخزاعية هي : ليلي بنت مازن بن كعب بن عمرو

ابن عامر الخزاعي حكاه ابن سعد في طبقاته عن ابن الكلبي. ^(٨)

(١) (٥٤٨/٦).

(٢) (٥٢).

(٣) (٥٣٢/١).

(٤) (٥٢/١).

(٥) (٤١٢/١).

(٦) (١٢٣).

(٧) (٤٥٥/٢-٥٣/١).

(٨) (٥٣/١).

أم حليل بن حبشية الخزاعي هي : المحض بنت عمرو بن سعد بن كعب
ابن عمرو وهو خزاعة بن ربيعة وهو لحي بن حارثة قاله الكلبي في الكبير وقال :
سعد بن كعب هو أخو سلول بن كعب شقيقة لأمه وأبيه .^(١)

وأم حبشية الخزاعي هي : تعمر بنت مازن بن عدي بن عمرو خزاعة بن
لحي ربيعة بن حارثة ، حكاها ابن الكلبي في الكبير .^(١)

وأم عدي بن عمرو الخزاعي هي : رُحْم بنت كاهل بن أسد بن خزيمة
ابن مدركة من عدنان حكاها ابن الكلبي^(١) ، وأختها رُهم يرد ذكرها في لؤي
ابن غالب بن فهر .

وأم سلول بن كعب الخزاعي هي : تماضر بنت لؤي بن غالب بن فهر
القرشية ، قاله الكلبي^(١) .

وأم كعب بن عمرو وهو خزاعة هي : تماضر بنت الحارث بن ثعلبة بن
دودان بن أسد بن خزيمة قاله الكلبي .^(١)

وأم خزاعة وهو عمرو بن لحي الأزدي هي : فهيرة بنت عامر بن
الحارث بن مضاض الجرهمي وجرهم من قحطان ، قاله ابن الكلبي^(٢) وحكاها
قولاً في الأصنام^(٣) وحكاها ابن حجر عن ابن الكلبي وقال بنت عمرو .^(٤)
وقيل هي : قمعة بنت مضاض الجرهمي ، حكاها ابن الكلبي قولاً في

(١) (٢/٤٤٠-٤٤١) .

(٢) اليمن الكبير (٢/٤٤٠) .

(٣) (ص/٨)

(٤) فتح الباري (٦/٥٤٨)

الأصنام^(١) وقيل أن خزاعة إنما هو ربيعة وهو لحى بن حارثة بن عمرو مزريقاء وليس ابنه عمرو ، كما اختلفوا في نسب خزاعة أمِن اليمن هم أم من عدنان أم أن بعضها من عدنان وبعضها من قحطان ؟ وسبب الخلاف كون خزاعة تسكن في أرض العدنانية وكثرة مصاهرتها لهم وما حكاه الكلبي في الأصنام قولاً أن أمهم قمعة بنت مضاض الجرهمي ، وظاهر حديث البخاري في الصحيح يفهم منه أنهم عدنانيون ، والله أعلم^(٢) .

(١) (ص / ٨) .

(٢) انظر الإنباه لأبي عمر بن عبد البر والأغاني للأصفهاني في أحبار كثير وفتح الباري .

أمهاته صلى الله عليه وآله وسلم من قبل جده قصي وهو زيد بن كلاب بن مرة

قال البلاذري : تكنى قصي أبا المغيرة .^(١)

أم قصي بن كلاب هي : فاطمة بنت سعد بن سيل وهو خير بن حمالة
ابن عوف ابن غنم بن عامر الجادر بن عمرو بن جعثمة بن يشكر بن مبشر بن
صعب بن دهمان بن نصر بن زهران بن كعب بن الحارث بن كعب بن عبد الله
ابن مالك بن نصر بن الأزد بن الغوث بن نبت بن مالك بن زيد بن كهلان بن
سبأ بن يشجب بن يعرب بن قحطان .

قاله الزبير في نسب قريش^(٢) وابن الكلبي في الجمهرة^(٣) وفي
الكبير^(٤) وابن حبيب في المحبر^(٥) وفي المنمق^(٦) وفي كتاب أمهات النبي^(٧)
وابن هشام في سيرته^(٨) والبلاذري^(٩) والطبري^(١٠) وابن دريد في

(١) (١/٥٢) .

(٢) (١٤) .

(٣) (٢٥) و(١٣/١) .

(٤) ٩٤ (٢/٥٠٥-٧١٦) .

(٥) (٥٢-٤٥٦) .

(٦) (٣٠-٨٢) .

(٧) (١٢٣) .

(٨) (١/١٠٤-١١٦-١١٧) .

(٩) (١/٤٧-٥٣٢) .

(١٠) (١/٥٠٥-٢/٢٥٤) .

الاشتقاق^(١) وفي جمهرة اللغة^(٢) والكلاعي في الاكتفاء مختصراً^(٣) وابن سعد في طبقاته^(٤) والوزير في الإيناس^(٥) والحافظ ابن حبان في سيرته وفيه سيل بن حرب وفيه في موضع آخر فاطمة بنت سعيد بن سيل بن حرب بن حمالة بن عوف بن الأزد^(٦) ، والحافظ بن عساكر في تاريخ دمشق^(٧) والبكري في معجمه^(٨) وابن كثير في تاريخه عن ابن إسحاق^(٩) .
 وذكرها ابن حبيب في المنجيات من النساء : وقال : ولدت قصياً سيد مضر غير مدافع وزهرة ابني كلاب - وولدت رزاحاً وحنأ ابني ربيعة بن حرام ابن ضنة القضاعي واجتمعت قضاة على زراح بن ربيعة .^(١٠)
 قالوا : وهي أول امرأة ورثت مفتاح الكعبة .

قال في السيرة : ويقال جعثمة بن يشكر بن مبشر بن صعيب بن نصر بن

(١) (٢٠) .

(٢) (١/٤٤٥) .

(٣) (١/٣١-٧٢) .

(٤) (١/٥٢-٥٥) .

(٥) (١٧٢) .

(٦) (٤٥-٤٦) .

(٧) (١/٤١٢) .

(٨) (١/٤٣) .

(٩) (٢/٣٠٤) .

(١٠) (١/٥٠٥-٢/٢٥٤) .

زهران بن الأسد بن الغوث ، وإنما سموها الجدرية لأن عامر بن عمرو بن جعثمة تزوج بنت الحارث بن مضاض الجرهمي وكانت جرهم أصحاب الكعبة فبنى للكعبة جداراً فسمي عامر بذلك الجادر ، فقيل لولده الجدرية لذلك ، وسيل بن حماله هو أول من حلى السيوف بالذهب والفضة .

قال البلاذري : وكان أهدى إلى كلاب مع ابنته فاطمة سيفين محلين فجعلتا في خزانة الكعبة .^(١)

قال ابن اسحاق ، ولسعد بن سيل يقول الشاعر :^(٢)

ما نرى في الناس شخصاً وحداً من علمناه كسعد بن سيل
فارساً أضبط فيه عسرة وإذا ما واقف القرن نزل
فارساً يستدرج الخيل كما اسد تدرج الحر القصامي الحجل

ولعل الصحيح ما ذكروه عن الشرقي بن القطامي قال : أن الحاج كانوا يتمسحون بالكعبة ويأخذون من طينها وحجارتها تبركاً بذلك وأن عامر هذا كان موكلاً بأصلاح ما شعث من جدرها فسمي الجادر ، حكاه صاحب الإكتفاء وغيره^(٣) . وذلك لأن جدار الكعبة إنما إقامة وبناءه بهذه الحجارة إنما هو خليل الرحمن إبراهيم عليه الصلاة والسلام لا غير . والله أعلم .

وفي كتاب اللباب لابن فندق البيهقي كذا : فاطمة بنت عوف بن سعد

(١) (١/٤٧ ٥٣٢) .

(٢) السيرة (١/١١٧) - البداية والنهاية (٢/٢٠٤-٢٠٥)

(٣) (١/٣٢)

ابن شمل بن حجاز بن عثمان بن عامر .^(١) وهو غير صحيح .

وأم فاطمة بنت سعد الأزدية الزهرانية ثم من الجذرة ، هي :

١- طريفة أو طريفة بنت قيس بن أمية ذي الرأسين بن جشم بن كنانة

ابن عمرو ابن القين بن فهم بن عمرو بن قيس بن عيلان .

قال ابن الكلبي بالأول في الجمهرة^(٢) ، وروي ابن سعد في طبقاته عنه

الثانية أي طريفة^(٣) وحكاها ابن حبيب في كتاب أمهات النبي^(٤) ، وفي

سيرة ابن حبان : طريفة بنت قيس بن ذي الرأسين ابن عمرو بن قيس بن

عيلان .^(٥)

٢- قال ابن دريد في الاشتقاق ؛ هي سودة بنت عمرو بن تميم^(٦) .

وهو بعيد الاحتمال من حيث الزمان .

وأمها صخرة بنت عامر من أنمار ، في طبقات ابن سعد صخرة بنت عامر

ابن كعب بن أفرك بن بديل بن قيس بن عبقر بن أنمار بن أراش بن عمرو بن

الغوث وأخوه الأزدي بن الغوث وبجيلة هي أم عبقر بن أنمار نسبوا إليها .^(٧)

(١) (١/١٩٣) .

(٢) (٢٥) و(١/١٣) .

(٣) (١/٥٤) .

(٤) (١٢٣) .

(٥) (٤٥) .

(٦) (٤٠) .

(٧) (١/٥٤) .

وفي سيرة ابن هشام : ارش بن لحيان بن عمرو بن الغوث ، ويقال ارش بن عمرو بن لحيان بن الغوث ^(١) ، وقيل أفرك بن أفصى ^(٢) .

وقيل صحرة بنت عامر بن صععب بن يشكر بن رهم بن أفرك بن أفصى ابن نذير وأسمه مالك بن قسر بن عبقر بن أنمار ، حكاه ابن حبيب في كتاب أمهات النبي ^(٣) ولعله أصح .

ذهب بعض أهل الاخبار والسير إلى أن أنمار إنما هو ابن نزار بن معد بن عدنان وهذا قول ابن اسحاق في السيرة . ^(٤)

قال الكميت :

وليسوا من القوم الذين تبدلوا
أرشاً بإسماعيل أعور من جدل
وذهب بضعمهم إلى أنهم بنو أخي الأزدي بن الغوث وأن أنمار العدناني قد
درج بعد موت أبيه ولم يعقب وبهذا قال الكلبيون محمد بن السائب الكلبي
وابنه هشام واتباعهما .

وزعم بعضهم أن نزار وهبَ لأنمار ابنه جارية يقال لها بجيلة فحضنت
ولده ، قال البلاذري وذلك باطل ؛ وإنما وهب لاياد جارية اسمها ناعمة . ^(٥)
أم أفرك بن نذير بن مالك وهو قسر بن عبقر بن أنمار ، هي : كما حكاه

(١) (١/١١-١٢-٨٠) وانظر معجم البكري (١/٦٢-٦٣) .

(٢) انظر الإيناس ومختلف القبائل (٦٨-٧٢-٣٦١) .

(٣) (١٢٤) .

(٤) (١/٧٩) .

(٥) (١/٢٣) وانظر معجم ما استعجم (١/٥٨) .

ابن الكلبي في الكبير^(١) كبشة بنت زيد بن الغوث بن أنمار بن أراش .
أم نذير بن مالك هي : ليس بنت بدا بن عامر بن عوثبان بن زاهر بن
مراد وهو يحابر بن مالك وهو مذحج بن أدد بن زيد بن يشجب بن عريب بن
زيد بن كهلان بن سبا بن يشجب بن يعرب بن قحطان ، حكاة في
الكبير .^(١)

أم عبقر والغوث ابنا أنمار هي : بجيلة بنت صعب بن سعد العشيرة بن
مذحج وهو مالك ابن أدد حكاة في الكبير .^(١)

لذلك يقال لبني عبقر والغوث بجيلة نسبة إلى أمهم هذه والنسبة إليها
بجلى وأخو بجيلة هو أود بن صعب كان تزوج زينب بنت جذيمة الأبرش
الوضاح الملك وهي أم ولده كعب ، وقد تقدم ذكر جذيمة في هاشم بن عبد
مناف .

وأم صعب بن سعد بالعشيرة هي : ابنة الحارث الغطريف الأزدي ، حكاة
في الكبير^(٢) ولعله الحارث الغطريف الأصغر بن عبدالله بن الغطريف الأكبر
وهو عامر بن بكر بن يشكر ابن مبشر بن صعب بن دهمان بن نصر بن زهران
ابن كعب بن الحارث بن كعب بن عبدالله ابن مالك بن نصر بن الأزد .^(٣)
أم مالك وهو قسر وأخيه علقمة ابنا عبقر بن أنمار هي : نَعَم بنت

(١) (٣٤٣/١) وانظره (٢١٨/١) .

(٢) (٣٠٠/١) .

(٣) انظر النسب الكبير (٥٠٢/٢/٢) وزبو عبيد في النسب (٢٩٩) .

[(خنيص أو جيش)] بن سعد بن فطرة بن (طيء وهو جلهمة) بن أدد بن زيد بن يشجب بن عريب بن زيد بن كهلان ابن سبأ . حكاة في الكبير،^(١) وقد تقدم ذكر طيء في أمهات هاشم بن عبد مناف .
وقيل أن أم أنمار هي سلامة بنت أنمار بن نزار وأن أبوه أنما هو أراش بن عمرو بن الغوث^(٢) كما تقدم قبل قليل .

(١) (٣٤٣/١) وانظره (٢١٨/١) .

(٢) انظر أبو عبيد (٣٤٤) .

أمهاته من قبل جده كلاب بن مرة بن كعب بن لؤي

كلاب بن مرة يكنى أبا زهرة ، حكاة البلاذري . (١)

أم كلاب بن مرة هي : هند بنت سرير بن ثعلبة بن الحارث بن مالك بن

كنانة بن خزيمة بن مدركة بن الياس بن مضر بن نزار بن معد بن عدنان .

قاله المصعب الزبيري (٢) وابن الكلبي (٣) وابن حبيب في المحبر (٤) وفي

كتاب أمهات النبي (٥) وابن هشام (٦) وابن دريد في الاشتقاق (٧) وبه قال

البلاذري وعزاه إلى الكلبي وقال : وقول الكلبي أثبت ، إذ حكى عن غير

الكلبي أن اسمها ؛ نعم بنت سرير ابن ثعلبة (٨) ، وحكاة الحافظ ابن حبان في

سيرته . (٨)

وهي في تاريخ الطبري كذا ؛ هند بنت سرير بن ثعلبة بن الحارث بن فهر

(١) (٤٧/١) .

(٢) (١٣) .

(٣) (٢٥-١٦٤) و(١٢/١) .

(٤) (٥١) .

(٥) (١٢٤) .

(٦) (١١٦/١) .

(٧) (٤٠) .

(٨) (٤٦) .

ابن مالك بن النضر ابن كنانة^(١) . وكذا هو في سيرة ابن هشام^(٢) ، والأول أثبت وأقوى .

وقال العلامة ابن القيم الجوزية في زاد المعاد لدى حديثه عن وفد كندة، قال : وللنبي صلى الله عليه وسلم جدة من كندة مذكورة وهي أم كلاب بن مرة ، وإياها أراد الأشعث (يعني في قول الأشعث لرسول الله ﷺ نحن بنوا آكل الكرار وأنتم بنو آكل المرار) فقال النبي ﷺ لا نحن بنو النضر بن كنانة لا نقفوا امنا ولا ندعي لغير ابينا .^(٣)

ولم أجد من ذكر أن أم كلاب بن مرة كندية غيره ، ولعل ابن القيم تعجل في كلامه يرحمه الله .

وأم هند بنت سريرة هذه هي : لبابة أو أمامة بنت عبد مناة بن كنانة ابن خزيمه بن مدركة حكاها ابن سعد^(٤) وقال أمامة ، وحكاها ابن حبيب في كتاب أمهات النبي وفيه لبابة .^(٥) وفي المحبر هي : عاتكة بنت دودان بن أسد ابن خزيمه^(٦) ، وكذا هو عند البلاذري^(٧) وفي رسالة ابن حبيب في أمهات رسول الله جعلت عاتكة هذه أم لبابة أو أمامة بنت عبد مناة بن كنانة ابن خزيمه .^(٥)

(١) (٥٠٩/١)

(٢) (١١٦/١)

(٣) (٦١٨/٣)

(٤) (٥٤/١)

(٥) (١٢٤)

(٦) (٥١)

(٧) (٥٣٤/١)

وأم لبابة أو أمامة هي : عاتكة في قول البلاذري ^(١) وهند في قول ابن سعد ^(٢) ، كلاهما قال : بنت دودان بن أسد بن خزيمه ، وقال البلاذري : فهذه أسدية واحدة يعني عاتكة من العواتك اللواتي ولدنه ^{صلى الله عليه وسلم} منهن واحدة من بني أسد خزيمه هي هذه ، وحكاها ابن حبيب في كتاب أمهات النبي قولان ^(٣) قال ابن حزم في جمهرته : دودان بن أسد ؛ وفيهم البيت والعدد. ^(٤)

وأم عاتكة بنت دودان هي : جديلة بنت صعيب بن علي بن بكر بن وائل بن قاسط بن هنب ابن اقصي بن دعمي بن جديلة بن أسد بن ربيعة بن نزار .

حكاها البلاذري ^(١) ، وابن حبيب في المحبر ^(٥) وفي كتاب أمهات النبي ^(٣) .

وربطة بنت دودان بن أسد خزيمه أم بني صعيب بن بكر وائل ^(٦) ، فيكون دودان زوج صعيب ابنته ربطة وتزوج هو ابنة صعيب جديلة ، ولم أعثر على أم جديلة .

(١) (٥٣٤/١) .

(٢) (٥٤/١) .

(٣) (١٢٤) وانظر تاريخ دمشق (٤١٦/١)

(٤) (١٩١) .

(٥) (٥١) .

(٦) انظر جمهرة الكلبى (٤٨٦) .

وأُم أسد بن خزيمية هي : برة بنت مر بن أد بن طابخة أخت تميم بن مر ،
حكاه البلاذري ^(١) وغيره وهي أم النضر بن كنانة الذي هو قريش الأكبر
وسوف يأتي ذكرها هناك .

وتقدم ذكر أم يقظة وتيم ابنا مرة بن كعب أخوي كلاب بن مرة في
أمهات عبد الله بن عبدالمطلب وهي اسماء بنت سعد بن عدي بن حارثة بن
عمرو بن عامر بن بارق الأزدي ثم البارقي .

قال السبكي في طبقات الشافعية الكبرى : سمعتُ الشيخ تقي الدين
أبا الفتح (يعني السبكي أبوه) يقول : اسم كلاب بن مرة جد النبي ﷺ ؛
المهذب ، وعزا ذلك لابن سعد ، وهي فائدة لم أجدها في شيء من كتب
السير ، أم . ^(٢)

قلتُ : حكاه الحافظ ابن حبان البستي في السيرة النبوية وأخبار
الخلفاء . ^(٣) وحكاه كذلك في الثقات .

والمهذب هو الذي لا عيب فيه ، قال النابغة : ^(٤)

ولست بمستبق أخاً لا تلمه على شعث أي الرجال المهذب

وقال تخمر بنت قصي بن كلاب ترثي أباه :

طَرَّقَ النعميُّ بَعِيدَ نومِ الهُجْدِ فَنعميُّ قُصَيًّا ذَا الندى والسودِ

(١) (٣٥/١) .

(٢) (١٨٠/٩) .

(٣) (٤٠) .

(٤) المعاني الكبير لابن قتيبة (٣/١٢٥٥) .

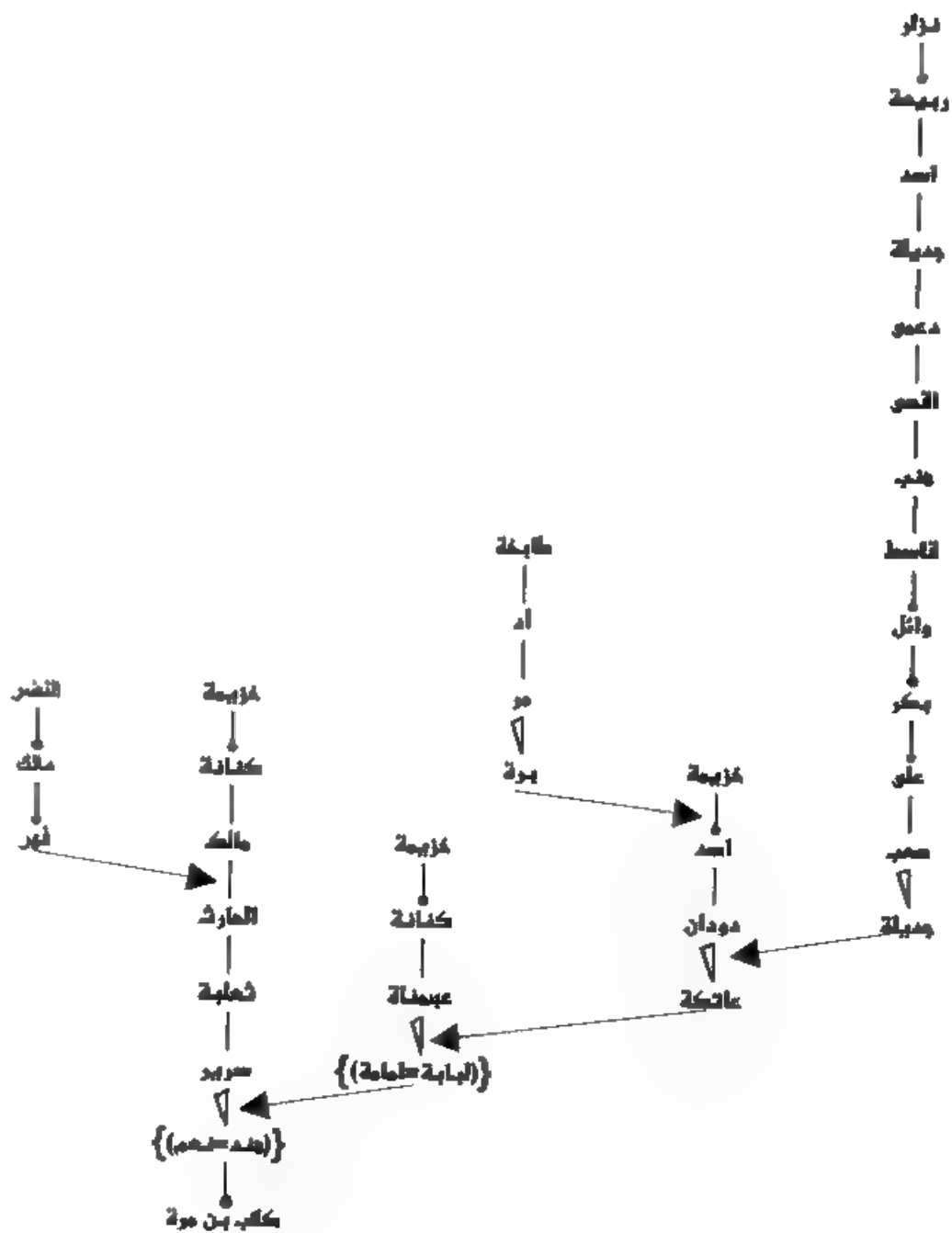
فانهل دمعي كالجمان المفرد فنعني المهذب من لؤي كلها
أرق السليم لوجده المتفقد (١) فارقت من حزن وهم داخل
وقال الشاعر في ميمونة بنت عبد الرحمن بن عبد الله بن عبد الرحمن بن
أبي بكر الصديق :

بنتُ قرمٍ مهذبٍ من قريش قد أوى الله أن تكون هجينة (٢)

(١) طبقات ابن سعد (١/٦٠)

(٢) المحبر (٤٤٨) .

* إطلعت مؤخراً على كتاب الثقات للإمام الجليل ابن حبان البستي فوجدته قد ذكر أمهات الرسول ﷺ وذكر كذلك لقب كلاب بن مره وهو المهذب (١ ص ٢٢) ، وهذا الكتاب غاب عني حين وضع الكتاب وإطلعت عليه بعد طبع هذا الكتاب ولكن لا ضير إذ أن الذي في كتاب الثقات هو نفس الذي في كتاب السيرة النبوية لابن حبان ، فارجع إليه إن شئت .



أمهاته من قبل جده مرة بن كعب بن لؤي بن غالب

أم مرة بن كعب هي : مخشية أو وحشية بنت شيبان بن محارب بن
فهر بن مالك بن النضر بن كنانة القرشية الفهرية .
حكاه المصعب الزبيري في نسب قريش ^(١) وقال وحشية والكلبي في
جمهرته ^(٢) وابن حبيب في كتاب أمهات النبي ^(٣) وابن قتيبة في المعارف ^(٤)
والبلاذري ^(٥) والكلاعي في الاكتفاء ^(٦) وحكاه ابن سعد عن هشام عن أبيه
وقال مخشية ^(٧) ، وحكاه الطبري وقال وحشية أو مخشية قولان للعلماء ^(٨) ،
وحكاه ابن حبان في سيرته وقال مخشية بنت شيبان ثم قال : وقد قيل
وحشية بنت محارب بن فهر . ^(٩) وخطأ الذي في الاشتقاق لابن دريد حيث
قيل هي ؛ ماوية بنت كعب . ^(١٠)

(١) (١٣)

(٢) (٢٥) و(١٢/١) .

(٣) (١٣٠) .

(٤) (١٢٤) .

(٥) (٤٧/١) .

(٦) (٣١/١) .

(٧) (٥٤/١) .

(٨) (٢٦١/٢-٥٠٩/١) .

(٩) (٤٦) .

(١٠) (٤٠) .

وأم مخشية أو وحشية هي أيضاً : وحشية أو مخشية بنت وائل بن قاسط بن هنب بن أفصي بن دغمي بن جديلة .
حكاه ابن سعد وقال وحشية^(١) ، وحكاه ابن حبيب في كتاب أمهات النبي وقال مخشية .^(٢)

وأمها هي : ماوية بنت ضبيعة بن ربيعة بن نزار .
حكاه ابن سعد في طبقاته^(١) وابن حبيب .^(٢)
قال ابن جرير الطبري : وأم مرة وحشية بنت شيبان وأخواه لأبيه وأمه عدي وهصيص وقيل إن أم هؤلاء الثلاثة مخشية .

وقيل أن أم مرة وهصيص : مخشية بنت شيبان بن محارب بن فهر ، وأم عدي : رقاش بنت ركة بن نائلة بن كعب بن حرب بن تيم بن سعد بن فهم ابن عمرو بن قيس بن عيلان .^(٣)

وحكى البلاذري : أن أم مرة وهصيص هي مخشية ، أما أم عدي فهي رقاش بنت ركة ابن بلبل بن كعب بن حرب بن تيم بن سعد^(٤)

قال الكلاعي : أم هصيص وعدي ومرة ابن كعب ؛ وحشية بنت شيبان ابن محارب بن فهر ، وقيل أم عدي ومرة امرأة من فهم وهي حبيبة بنت بجاله ابن سعد بن قيس بن عيلان .^(٥)

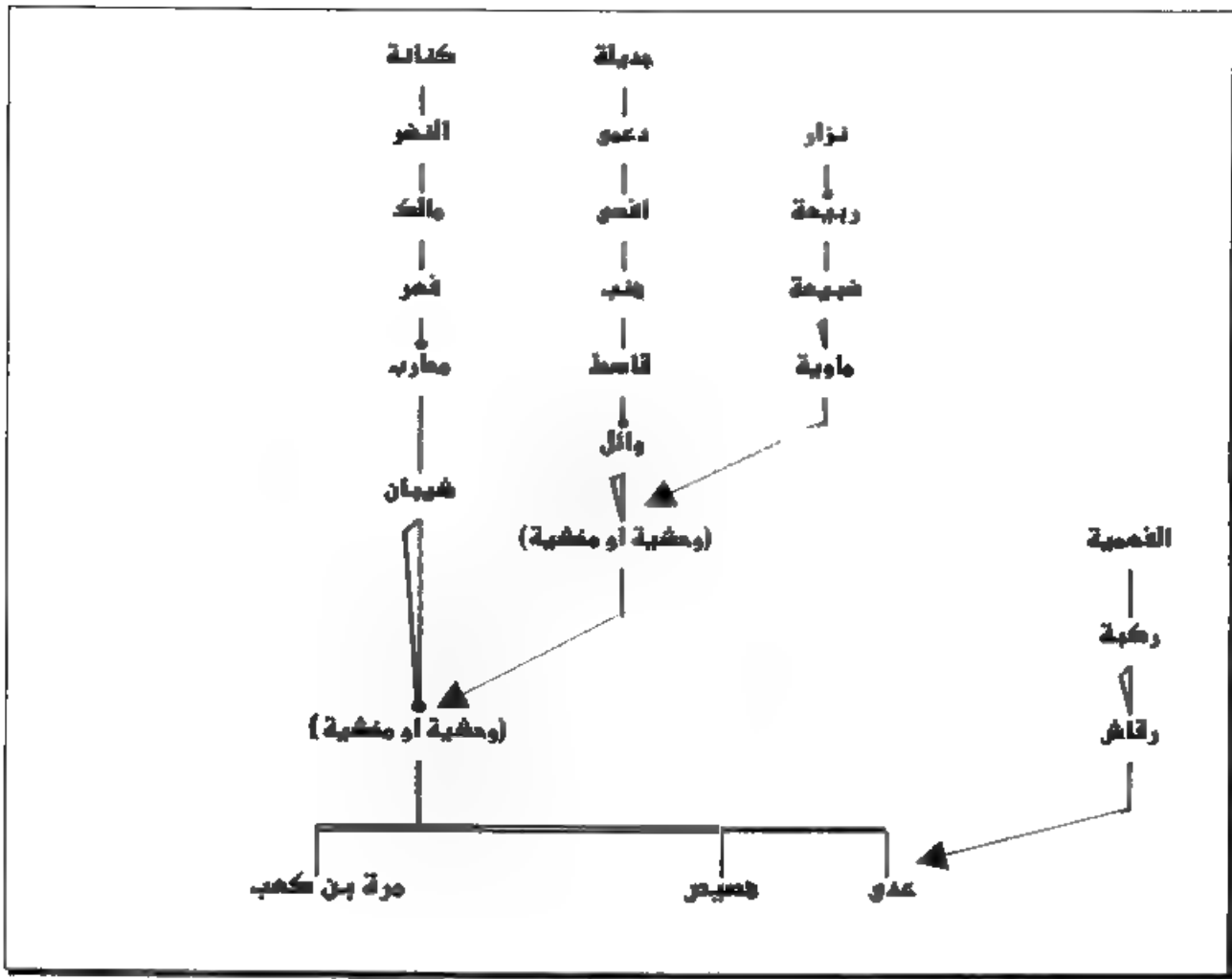
(١) (٥٤/١)

(٢) (١٢٤)

(٣) (٢٦١/٢-٥٠٩/١)

(٤) (٤٧/١) وانظر جمهرة ابن الكلبي (١٢/١) .

(٥) (٣١/١) .



أمهاته عَلَيْهِمُ السَّلَامُ من قبل جده أبي هصيص كعب بن لؤي بن غالب

كعب بن لؤي ؛ قال البلاذري : يكنى أبا هصيص ^(١) . وهو صريح ولد
لؤي كما قال في الإكتفاء . ^(٢) أرخت العرب وبموته لعظمته عندها ^(٣) ، قال
البلاذري ثم أرخوا بعام الفيل ثم بموت عبدالمطلب . ^(٤)

أم كعب بن لؤي هي : مارية أو ماوية بنت كعب بن القين وهو النعمان
ابن جسر ابن شيع الله (اللات) بن أسد بن وبرة بن تغلب الغلباء بن حلوان
ابن عمران بن الحاف بن قضاة بن مالك بن عمرو بن مرة بن زيد بن مالك ابن
حمير وهو العرنجج بن سبا بن يشجب بن يعرب بن قحطان .

حكاه الزبير في نسب قريش ^(٥) والكلبي في الجمهرة ^(٦) وابن حبيب
في المحبر ^(٧) وفي كتاب الأمهات ^(٨) والبلاذري ^(٩) وحكاه الطبري وعزاه

(١) (٤٧/١)

(٢) (٣٠/١)

(٣) نشوة الطرب (١/٣٢٤) .

(٤) (٤١/١) .

(٥) (١٣) .

(٦) (٢٣) (١/١٠) .

(٧) (٥٠) .

(٨) (١٢٤) .

(٩) (١/٤١-٥٣٤) .

لابن اسحاق وابن الكلبي^(١)، وحكاه ابن سعد في طبقاته وقال ماوية^(٢) ،
 وحكاه ابن هشام في سيرته^(٣) ، وجعلها في الإشتقاق ؛ أم مرة بن كعب
 وجعل أم كعب هذا ؛ وحشية بنت شيبان .^(٤) وحكاه ابن حبان مختصراً
 وقال ماوية^(٥) وكذا ابن عساكر^(٦) ، على خلاف مشهور في نسب قضاة ،
 غير أن قضاة هو أخو ولد معد ابن عدنان لأهمهم معانة وسوف يأتي ذكرها
 عند ذكر نزار بن معد ، وما ذكرناه في نسب قضاة هو الأظهر والأشهر ، والله
 أعلم .

وأم مارية هذه قيل هي :

١ / سلمى بنت ليث بن بكر بن عبد مناة بن كنانة بن خزيمة .

حكاه ابن حبيب^(٧) ، ويعززه ويقويه أن هشام بن محمد حكى في

النسب الكبير أن أم مالك ابن كعب أخو مارية هذه هي ؛ أسماء بنت ليث بن
 بكر هذه ، فإن كانت مارية شقيقة مالك فتمت أمها .^(٨)

(١) (١/٥٠٩) .

(٢) (١/٥٢-٥٤) .

(٣) (١/١٠٦) .

(٤) (٤٠) .

(٥) (٤٦) .

(٦) (١/٤١٢) .

(٧) (١٢٤) .

(٨) انظر النسب الكبير (٢/٦٤٧) .

٢ / عاتكة بنت كاهل بن عذرة بن سعد بن هذيم بن زيد بن ليث بن
سود بن أسلم ابن الحاف بن قضاة ، حكاة عن هشام بن محمد كل من ابن
سعد^(١) وابن عساكر^(٢) كل بسنده .

٣ / وحشية بنت ربيعة بن حرام بن ضنة بن عبد بن كبير بن عذرة بن
سعد هزيم ابن زيد بن ليث بن سود بن الحاف بن قضاة من حمير .

وهي أخت رزاح بن ربيعة وحن بن ربيعة وهما أخوي قصي بن كلاب
ابن مرة بن كعب القرشي حكاة في المحبر^(٣) والبلاذري في أنساب
الأشراف^(٤) وحكاة ابن حبيب أيضاً في كتاب الأمهات^(٥) وبعضهم يجعل
وحشية هذه أم سلمى بنت ليث الكنانية ، وسلمى أم مارية بنت كعب بن
القين .

قال البكري : وأقامت قبائل سعد هزيم بن زيد بن ليث بن سود بن أسلم
ابن الحاف بن قضاة بمنزلها من وادي القرى والحجر والجناب وما والاها من
البلاد فانتشروا فيها وكثروا بها وتفرقوا افخاذاً وقبائل فكان في عذرة بن سعد
- وأمه عاتكة بنت مر بن أد بن طابخة بن إلياس بن مضر - العدد والشرف
ومنهم رزاح بن ربيعة أخو قصي بن كلاب لأمه ، وفيهم كان بيت بني عذرة

(١) (١/٥٢-٥٤) .

(٢) (١/٤١٢-٤١٣) .

(٣) المحبر (٥٠) .

(٤) (١/٥٣٤) .

(٥) (١٢٤) .

ابن سعد ، وأمه فاطمة بنت سعد بن سيل . (١)

أم وحشية بنت ربيعة هذه هي : عاتكة ، وثمة خلاف بعد :

١ / هي عاتكة بنت رشدان بن قيس بن جهينة بن زيد بن ليث بن سود

ابن اسلم بن الحاف بن قضاة .

حكاه ابن حبيب في محبره (٢) وابن عساكر (٣) والبلاذري وقال :

فهذه قضاة واحدة (٤) ويعني أنها عاتكة قضاة واحدة ولدت رسول الله

ﷺ من العواتك (٥) اللائي ولدته ﷺ من قبائل العرب .

٢ / وقيل هي ؛ عاتكة بنت لبيد بن قيس بن جهينة بن زيد القضاة .

حكاه ابن حبيب في كتاب أمهات النبي . (٦)

أم قضاة هي : مغالة بنت جوشم بن جلهمة بن عمرو بن عوف بن

عدي بن دب بن جرهم أم بني معد بن عدنان ، وسوف يأتي خبرها في

محلّه .

أم الحاف بن قضاة هي : مليكة بنت الأشعر بن زدد بن زيد بن يشجب

ابن عريب ابن زيد بن كهلان بن سبا بن يشجب بن يعرب بن قحطان .

(١) معجم ما استمعتم (٤٣/١) - وانظر جمهرة الكلبى (٢٧١/١) .

(٢) (٥١) .

(٣) (٤١٦/١) .

(٤) (٥٣٤/١) .

(٥) العواتك جمع عاتكة وهن ساء من العرب كل واحدة منهن تسمى عاتكة ولدن رسول الله ﷺ .

(٦) (١٢٤) .

حكاة الكلبي في الكبير .^(١)

أم عمران ابن الحاف القضاعي هي : عرمد بن غافق بن الحارث بن عك
ابن عدنان حكاة في الكبير .^(١)

وأم حلوان بن عمران هي :

١ / ضرية بنت ربيعة بن نزار بن معد بن عدنان ، وإليها ينسب حمى
ضرية حكاة في الكبير^(١) ، وابن حزم في الجمهرة^(٢) وأبو عبيد في النسب^(٣)
والهمداني في الإكليل .^(٤)

٢ / ضرية بالتصغير بنت ربيعة بن عفرس بن خلف بن خثعم .

حكاة الهمداني في الإكليل .^(٥)

وأم تغلب الغلباء بن حلوان هي : سلمى بنت أسلم بن الحاف بن
قضاة ، وهي أم أخوته ، حكاة ابن الكلبي في الكبير ، وفيه : زعم الشرقي
أنه يقال لهؤلاء تغلب الغلباء .^(٦)

وأم وبرة بن تغلب هي : الوبر بنت شن بن أفصي بن دغمي بن جديلة
ابن أسد بن ربيعة بن نزار . حكاة في الكبير .^(٦)

(١) (٥٥٢/٢) .

(٢) (٤٥٠) .

(٣) (٣٦١) .

(٤) (١٩٩/١) وانظر طبقات ابن سعد (٢٣/١) .

(٥) (٢٠١/١) .

(٦) (٥٥٣/٢) .

وأم أسد بن وبرة بن تغلب هي : أم الاسبع بنت دريم بن القين بن أهود
ابن بهراء بن عمرو بن الحاف بن قضاة ، وهي أم أخوته وهم السباع يقال لهم
ذلك لأن اسمائهم أسماء السباع الأسد والكلب والنمر والذئب والشعلب
والفهد والضبع والسيد والسرطان والبرك والدب . وبهم سمي وادي السباع ،
حكاه ابن الكلبي^(١) نسبة إلى كلب هذا من السباع ، وأبو عبيد^(٢) وابن
حزم^(٣) وثلاثة من السباع حسبما أظهره تتبع ولدوا رسول الله ﷺ كلب
وأسد والنمر .

أم شيع الله (اللات) بن أسد هي : الطوالة بنت مهد بن زيد بن ليث
ابن أسلم بن الحاف بن قضاة ، وهو شقيق تيم اللات ، حكاه ابن الكلبي^(٤) .
أم جسر بن شيع الله :^(٥)

أم النعمان بن جسر بن شيع الله هي : الصموت بنت منبه بن النمر بن
وبرة ، حكاه ابن الكلبي^(٦) ، وحضنه عبد يقال له القين فغلب على النعمان
مسماه فقبل القين بن جسر .

أم كعب بن القين بن جسر هي : سحام بنت تغلب بن وائل بن قاسط

(١) (٥٥٤/٢) .

(٢) (٣٦١) .

(٣) (٢٧١-٢٧٠) .

(٤) (٦٤٣/٢) .

(٥) انظر نسب معد واليمن الكبير لابن لكلبي (٦٤٧/٢) .

(٦) (٦٤٧/٢) .

ابن هنب بن افضى بن دعمى بن جديلة بن أسد بن ربيعة بن نزار بن معد بن
عدنان .

حكاة ابن الكلبي^(١) . وأبو عبيد^(٢) ، وهي أم بني يشكر بن بكر
وائل^(٣) .

(١) (٦٤٧/٢) .

(٢) (٣٦٨) .

(٣) انظر نسب نعد واليمن الكبير لابن الكلبي (٧٩/١) .

أمهاته ﷺ من قبل جده لؤي بن غالب

كان لؤي يكنى أبا كعب ، قال ابن قتيبة في المعارف : أما لؤي بن غالب فإليه ينتهي عدد قريش وشرفها .^(١)
وهو شقيق تيم الأدرم الكاهن بن غلب وكلُّ والد والشرف والبيت في لؤي وكذا العدد فيه .

أم لؤي بن غالب هي : (قولان)

١ / عاتكة بنت يخلد بن النضر بن كنانة .

حكاه ابن حبيب في المحبر^(٢) وكتاب أمهات النبي عن ابن الكلبي^(٣)
وبه قال المصعب الزبيري في نسب قريش^(٤) وحكاه عنه الكلاعي في
الاكتفاء^(٥) وحكاه ابن الكلبي في الجمهرة^(٦) وحكاه عنه ابن سعد في
الطبقات وقال : وهو القول المجتمع عليه^(٧) وحكاه الطبري وعزاه لهشام وقال :
وهي أولى العواتك اللائي ولدن رسول الله ﷺ من قريش^(٨) وحكاه البلاذري

(١) (٧٠) .

(٢) (٢٣) .

(٣) (١٢٤) .

(٤) (١٣) .

(٥) (٢٥/١) .

(٦) (٢٣) و(١٠/١) .

(٧) (٥٢-٥٤/١) وفي طبعة أخرى (٦٣/١) .

(٨) (٥١٠/١) .

في انساب الإشراف^(١) ، ورواه الحافظ ابن عساكر في تاريخ دمشق .^(٢)
وعاتكة بنت يخلد هذه لها من محارب بن فهر بن مالك بن النضر ولد
أيضا عم لؤي بن غالب فولدته عليها السلام من هذين الطريقتين .

٢ / سلمى بنت كعب بن عمرو وهو خزاعة بن ربيعة وهو لحي بن
حارثة بن عمرو مزنيقياء بن عامر ماء السماء الأزديّة الخزاعية ، رواه ابن هشام
في سيرته عن ابن اسحاق^(٣) ، وحكاه ابن دريد في الاشتقاق^(٤) ، وحكاه
ابن الكلبي قولاً في جمهرته غير منسوب لاحد^(٥) وكذلك الطبري^(٦) ،
وحكاه ابن سعد قولاً وجعله مرجوحاً خلاف المجتمع عليه^(٧) ، وحكاه كذلك
البلاذري قولاً وسقط عنده كعب أبو سلمى^(٨) وكذا ابن حبان في سيرته
حيث قال سلمى بنت عمرو بن عامر بن حارثة بن خزاعة^(٩) وكذا الكلاعي
في الإكتفاء ونسبة إلى ابن اسحاق^(١٠) وحكاه ابن كثير عن ابن اسحاق في

(١) (٤٠/١) .

(٢) (٤١٣/١) .

(٣) (١٠٥/١-١٠٦) .

(٤) (٤١) .

(٥) (٢٣) و(١٠/١) .

(٦) (٥١٠/١) .

(٧) (١٣٥/١) .

(٨) (٤٠/١-٥٣٥) .

(٩) (٤٦) .

(١٠) (٢٥/١) .

تاريخه وفيه أن أم لؤي وتيم الإدرم سلمى بنت عمرو الخزاعي ، قال ابن هشام :
وقيس بن غالب وأمه سلمى بنت كعب بن عمرو الخزاعي وهي أم لؤي .^(١)

وأما (عاتكة أو سلمى) جدة لؤي ، قيل هي :

١ / الوارثة بنت الحارث بن مالك بن كنانة ، حكاه ابن حبيب في
كتاب الأمهات .^(٢)

٢ / أنيسة بنت شيبان بن ثعلبة الحصن بن عكابة بن صععب بن علي بن
بكر بن وائل بن قاسط بن هنب بن أفصي بن دغمي بن جديلة بن أسد بن
ربيعة بن نزار بن معد . حكاه ابن سعد عن الكلبي ؛ أم عاتكة أو سلمى .^(٣)

وأما (أنيسة أو الوارثة) زعموا أنها :

١ / ماوية بنت سعد بن زيد مناة بن تميم ، حكاه ابن حبيب في كتاب
الأمهات .^(٤)

ولعل مما يرجح هذا القول أن مرة بن ذهل بن شيبان تزوج الهائلة بنت
منقذ بن سلمان بن عمرو بن سعد بن زيد مناة بن تميم ، فقد كان بينهما رحماً
هذا مع احتمال المعاصرة .^(٤)

٢ / تماضر بنت الحارث بن ثعلبة بن دودان بن أسد بن خزيمه بن

مدركة .

(١) (٢٠٣/٢) .

(٢) (١٢٤) .

(٣) (٥٤/١) .

(٤) انظر جمهرة ابن الكلبي (٤٩٩) .

حكاه ابن سعد عن هشام عن أبيه . (١)

وأما (تماضر أو ماوية) زعموا أنها : رهم بنت كاهل بن أسد بن

خزيمة ابن مدركة بن إلياس بن مضر بن نزار بن معد بن عدنان .

حكى ابن سعد عن ابن الكلبي أنها أم تماضر (٢) . وأختها رحم بنت

كاهل أم عدي بن عمرو الخزاعي وقد ولدته أيضاً كما تقدم في أمهات عبد

مناف بن قصي بن كلاب . (٣)

وأم بكر بن وائل هي : هند بنت مر بن أد بن طابخة بن إلياس بن مضر

ابن نزار وهي أم أخوته وقد تقدمت (٤)

وأم علي بن بكر بن وائل هي : هند بنت تميم بن مر بن أد بن طابخة

ابن إلياس ، حكاه في الجمهرة (٥) ، وقد تقدم ذكرها .

أم صعب بن علي بن بكر بن وائل هي : هند بنت أسد بن خزيمة بن

مدركة ، حكاه هشام في الجمهرة . (٥)

وأم عكابة بن صعب وأخوته هي : ربيعة بنت دودان بن أسد بن خزيمة

حكاه هشام في الجمهرة (٥) وفي الكبير (٦) .

(١) (٥٤/١) .

(٢) (٥٤/١) .

(٣) النسب الكبير (٤٤٠/٢) .

(٤) الجمهرة (١٩١) النسب الكبير (١٩/١) .

(٥) (٤٨٦) .

(٦) (١٩/١) .

وأم ثعلبة الحصين بن عكابة وأخوته هي :

المناة بنت ثعلبة بن دودان بن أسد ابن خزيمة بن مدركة حكاها في
الجمهرة والكبير^(١) وحكاها ابن سلام في طبقات فحول الشعراء^(٢) ، وأختها
المفداة أم سعد بن زيد مناة بن تميم سيأتي ذكرها بعد قليل .

وأم دودان بن أسد وأخوته هي : أودة بنت زيد بن ليث بن سود بن

أسلم ابن الحاف بن قضاة . حكاها هشام في الجمهرة^(٣) وأبو عبيد .^(٤)

وأم ثعلبة وغنم ابنا دودان بن أسد هي : الرباب بنت نهد بن زيد ،

حكاها هشام في الجمهرة .^(٥) وهو نهد بن زيد بن ليث بن سود بن أسلم بن

الحاف بن قضاة وأخوها خزيمة بن نهد ذكره الأصفهاني^(٥) .

وأم الحارث وسعد ابنا ثعلبة بن دودان هي : سلمى بنت مالك بن نهد

حكاها في الجمهرة^(٦) وحكاها أبو عبيد^(٤) .

وأم شيبان بن ثعلبة الحصن بن عكابة هي : رقاش البرشاء بنت الحارث

ابن العتيك ابن غنم بن تغلب بن وائل بن قاسط بن هنب وهي أم أخوته .

(١) (٤٨٧) (١/١٩) .

(٢) (٢٨/١) .

(٣) (١٦٨) .

(٤) (٢٢٦) .

(٥) الاغانى (١٣/٨٥-٩٢) .

(٦) (١٦٩) .

حكاة هشام ابن الكلبي ^(١) والأندلسي في العقد الفريد ^(٢)
 وأم جدّ رقاش البرشاء هذه وهو العتيك بن غنم هي : ابنة برد بن
 أفصي بن ديمي بن إياد بن معد بن عدنان حكاة هشام ^(٣) وابن حبيب ^(٤)
 وأم غنم بن تغلب بن وائل هي : الوجيعة بنت عمران بن عمرو الغساني
 حكاة ابن الكلبي في الجمهرة . ^(٥)
 وأم سعد بن زيد مناة بن تميم بن مرّ بن أد هي : المفداة أخت المناة
 ابنتا ثعلبة بن دودان بن أسد . حكاة ابن الكلبي في الجمهرة ^(٦) ، وابن سلام
 في طبقاته . ^(٧) ثم أن كانت المناة والمفداة شقيقتا الحارث بن ثعلبة فامها
 المذكورة آنفاً ، وأما أن كانتا شقيقتا مالك وغنم فامهما بنت ذي الخرصين أو
 ذو الحوضين الحسحاس بن غسان ^(٨) .

وأم زيد مناة بن تميم هي صفية بنت القين بن جسر بن شيع اللات بن
 أسد ابن وبرة بن تغلب الغلباء بن حلوان بن عمران بن الحاف بن قضاعة ،

(١) (٤٨٧) .

(٢) (٣١٢/٣) .

(٣) (٦٠٧-٥٦٤) .

(٤) المهر (١٤٤) .

(٥) (٥٦٤) .

(٦) (١٩٢) .

(٧) (٢٨/١) .

(٨) انظر الجمهرة (١٦٩) و(٢٣٩/١) وأبو عبيد (٢٢٦) .

حكاة هشام . (١)

وأم مر بن أد بن طابخة هي : ماوية بنت جلي بن أحمس بن ضبيعة بن ربيعة بن نزار ، حكاة هشام . (٢)

وأم أدو وعمرو ابني طابخة هي : تملك بنت النخع بن سليح بن حلوان ابن عمران بن الحاف بن قضاعة حكاة هشام عن أبيه (٢) .

قال في العقد الفريد : وكان سعد بن زيد مناة بن تميم يسمي ؛ سعد الأكرمين وفيهم كانت الإفاضة في الجاهلية . (٣)

وأورد ابن سلام في طبقات فحول الشعراء قصة لطيفة حصلت لسعد ومالك ابني زيد مناة بن تميم . (٤)

وقال جرير في المفاة :

ولم تلدكم * مفداة المباركة الولود

(١) (١٩١) .

(٢) الجمهرة (١٨٩) .

(٣) (٢٨٧/٣) وانظر لسان العرب مادة فرز (٢٥٧/١٠) .

(٤) انظر كل ذلك (٣١-٢٨/١) .

أمهاته عليه السلام من قبل جده غالب بن فهر بن مالك

كان غالب يكنى أبا تميم ، حكاه البلاذري .

أم غالب هي ليلى بنت الحارث بن تميم بن سعد بن هذيل بن مدركة بن

إلياس بن مضر .

حكاه المصعب في نسب قريش ^(١) وابن الكلبي في الجمهرة ^(٢) وبه قال

البلاذري ^(٣) وابن حبيب في محبره ^(٤) وفي كتاب أمهات النبي ^(٥) والطبري

في تاريخ الأمم والملوك ^(٦) وابن هشام في سيرته وأسقط الحارث وتميم من

سلسلة النسب ^(٧) ومثله ابن سعد ^(٨) وهو كذا في الاشتقاق ^(٩) وتاريخ

دمشق ^(١٠) والإكتفاء ^(١١) والبداية والنهاية ^(١٢) ويشهد له أن أمها سلمى

(١) (١٣) .

(٢) (٢٢) (٩/١) .

(٣) (١١) (٣٩-٥٣٤) .

(٤) (٥١) .

(٥) (١٢٥) .

(٦) (١) (٥١٠) .

(٧) (١) (١٠٥) .

(٨) (١) (٥٢-٥٤) .

(٩) (٤١) .

(١٠) (١) (٤١٣) .

(١١) (١) (٢٤) .

(١٢) (٢) (٢٠٣) .

الآتية بعد قليل هي في درجة أبيها سعد بن هذيل .

قال البلاذري في انساب الإشراف : وقال بعضهم : أم غالب بن فهر ؛

عاتكة بنت سعد بن هذيل ، وهو غلط ، إنما أمه ليلى بنت الحارث الهذلية ،

ولكن أم ولد غالب ؛ عاتكة بنت يخلد بن النضر ، وهي أحد العواتك ، وقد

يقال إنها سلمى بنت عمرو بن ربيعة بن حارثة من خزاعة . (١) أه .

وفي سيرة ابن حبان : أم غالب بن فهر : عاتكة بنت يخلد بن النضر بن

كنانة ! وقال وهي إحدى العواتك اللآئي ولدن رسول ﷺ . (٢)

وحكى ابن كثير عن ابن اسحاق أن عاتكة بنت سعد هي أم غالب بن

فهر والحارث وأسد بن فهر بن مالك . (٣)

وأم ليلى الهذلية هذه هي : سلمى بنت طابخة بن إلياس بن مضر ،

حكاه في المحبر (٤) وفي أمهات النبي (٥) وابن سعد (٦) والبلاذري (٧) وابن

عساكر عن هشام وفيه طلحة بدل طابخة وهو غلط . (٨)

(١) (١/٥٣٤-٥٣٥) انظر اللباب لابن فندق (١/١٩٣) .

(٢) (٤٧) .

(٣) (٢/٢٠٣) .

(٤) (٥١) .

(٥) (١٢٥) .

(٦) (١/٥٢-٥٤) .

(٧) (١/٣٥٤) .

(٨) (١/٤١٣-٤١٦) .

وأم سلمى هذه هي : عاتكة بنت الأزد بن الغوث بن نبت بن مالك بن زيد ابن كهلان بن سبأ .

حكاه ابن حبيب في محبره ^(١) وفي كتاب أمهات النبي ^(٢) وابن سعد ^(٣) والبلاذري ^(٤) وابن عساكر . ^(٥) وعند ذكر أمهات النضر بن كنانة من آباءه ﷺ سيأتي ذكر عاتكة هذه ا

وأم عاتكة هي : زينب بنت ربيعة بن وائل بن قاسط بن هنب بن أفصى ابن دتمي ابن جديلة بن أسد بن ربيعة بن نزار بن معد بن عدنان .
حكاه ابن سعد في طبقاته . ^(٦)

وأم قاسط بن هنب هي : النوار بنت قاسط بن بهراء بن عمرو بن الحاف ابن قضاة حكاه ابن الكلبي في جمهرته . ^(٧)

أم هنب بن أفصي وأخوته هي : مليكة بنت يقدم بن دتمي بن إياد بن نزار بن معد بن عدنان ، حكاه ابن الكلبي ^(٧) ؛ قال ابن حزم : هنب وفيه البيت والعدد . ^(٨)

(١) (٥١) .

(٢) (١٢٥) .

(٣) (١٢٥/١-٥٤) .

(٤) (١٢٤/١) .

(٥) (٤١٦-٤١٣/١) .

(٦) (٥٤/١) .

(٧) (٤٨٤) و(١٩٣/٢) .

(٨) الجمهرة (٢٩٥) .

أم أفصى وأشيب ابنا دتمي بن جديلة هي : ابنة أفصى بن دتمي بن
أياد ابن نزار ، حكاه في الجمهرة . (١)

أم دتمي بن جديلة وأخوته هي : ابنة دتمي بن إياد بن نزار ، حكاه
هشام في جمهرته . (١)

أم جديلة بن أسد بن ربيعة هي : مريهة أو مزيهة بنت عمران بن الحاف
ابن قضاة من حمير ، حكاه هشام في الجمهرة (٢) وفي النسب الكبير (٣) ،
وحكى ابن قتيبة في المعارف أن أمه من إياد . (٤)

أم تميم بن سعد بن هذيل بن مدركة هي : الفرعة بنت شقرة بن الحارث
ابن تميم ابن مر بن أد ، حكاه هشام في جمهرته . (٥)

أم الحارث ومعاوية وعوف بني تميم بن سعد بن هذيل هي : الكنود
بنت لحيان ابن هذيل بن مدركة بن إلياس بن مضر . حكاه هشام في
جمهرته . (٦)

لؤي بن غالب سيد الطبقة العاشرة جادة العامود سلسلة الذهب ،

(١) (٤٨٤) (١٩٢/٢) .

(٢) (٤٨٣) و (١٩٢/٢) .

(٣) (١٧/١)

(٤) (٩٢) .

(٥) (١٣٠) وانظر شقرة (١٩١-١٩٢) .

(٦) (١٣١) .

سلسلة نسب رسول الله ﷺ ، وقد ولده غالبٌ من طرق أخرى ؛ فقد ولدته عاتكة بن غالب وهي إحدى العواتك اللواتي ولدنه صلى الله عليه وآله وسلم وهي من الطبقة التاسعة ومن جهة أخرى من العاشرة إذ بينها وبين الرسول عشرة أعيان ، كذلك ولده تيم الأدرم بن غالب من طريقين طريق سُعدى بنت وهب ابن تيم الإدرم وهي أم عمران بن مخزوم ، والطريق الثاني ؛ طريق مجد بنت تيم الأدرم بخلف ذكرناه في صحيفة هاشم ، والله أعلم .

أمهاته عليه السلام من قبل جده فهر بن مالك

فهر بن مالك هو جماع قريش فجميع قبائل قريش تجتمع عنده ، وفهر كان يكنى أبا غالب .

أم فهر بن مالك :

اتفقت كلمة الذين نقلوا النسب الطاهر النبيل على أن اسم أم فهر هي جندلة أو جندل الجرهمية إلا ما حكى عن بعضهم ما سنذكره بعد هنية ، والذين إتفقت كلمتهم على ما ذكرنا اختلفوا فيما بين ذلك بين تقديم وتأخير وزيادة وحذف ، على نحو أنا ذاكره لك :

١ / جندل بنت الحارث بن جندل بن عامر بن سعد بن الحارث بن عضاض بن جرهم .

كذا هو محكي في كتاب المصعب الزبيري^(١) ، والصحيح مضاض بالميم لا بالعين وهو المحفوظ ، وانظر الإكتفاء للكلاعي الأندلسي حيث أسقط سهواً اسم فهر ، فيحسبه المطلع عليه أنها أم مالك بن النضر وأخوته وليس كذلك .^(٢)

٢ / جندلة بنت الحارث بن مضاض بن زيد بن مالك بن عياض بن جرهم حكاه هشام في جمهرته^(٣) وعنه كل من ابن جرير الطبري في

(١) (١٢) .

(٢) (٢٤/١) .

(٣) (٢٢) و(٨/١) .

تاريخه^(١) وابن سعد في طبقاته^(٢) وابن حبيب في كتاب أمهات النبي^(٣) ،
وبه قال البلاذري .^(٤)

٣ / جندلة بنت الحارث بن عامر بن الحارث الجرهمي ، حكاها ابن حبان
في سيرته^(٥)

٤ / جندلة بنت الحارث بن جندل أو جندلة بن مضاض بن الحارث
(قال ابن سعد ؛ ليس بالأكبر) بن عوانة بن عاموق بن يقطن من جرهم .

حكاها ابن هشام في سيرته^(٦) وابن حبيب في كتاب أمهات النبي
قولاً^(٣) ورواه ابن سعد عن ابن الكلبي قولاً ولم يعزه^(٢) وحكاها ابن دريد في
الإشتقاق واسقط جندل^(٧) وكذا ابن كثير فعل في تاريخه وعزه لابن
اسحاق^(٨) قال ابن هشام : وليس بابن مضاض الأكبر .

٥ / جندلة بنت الحارث بن مضاض بن عمرو الجرهمي ، رواه ابن جرير
الطبري عن ابن أسحاق .^(٩)

(١) (١/٥١٠) .

(٢) (١٠/٥٤) .

(٣) (١٢٥) .

(٤) (١/٣٩) .

(٥) (٤٧) .

(٦) (١/١٠٥) .

(٧) (٤١) .

(٨) (٢/٢٠٣) .

(٩) (١/٥١٠) .

٦ / جميلة بنت عدوان من بارق من الأزد

حكاه الطبري قولاً ولم ينسبه لاحد . (١)

٧ / قال ابن جرير الطبري رحمه الله في تاريخه : وكان أبو عبيد معمر

ابن المشنى يقول ؛ أمه سلمى بنت أد بن طابخة بن إلياس بن مضر (١)

هذا ؛ وقد قالت العرب لما أن تجمع بنو النضر بن كنانة وهم قريش وحين

قويت شوكتهم ؛ لقد تفرش بنو جندلة . (٢)

وأم جندلة هي : (قولان)

١ / هند بنت الظليم بن مالك بن الحارث الجرهمي .

حكاه ابن سعد في طبقاته . (٣)

٢ / الخنساء بنت متغشمر بن أسد بن عباد بن عمرو بن عامر بن

الحارث ابن مضاض بن الحارث بن عوانة بن عاموق بن جرهم .

حكاه ابن حبيب في كتاب أمهات النبي . (٤)

غالب فهر كما سبق هو جادة عموده صلى الله عليه وآله وسلم

المسلسل بالرجال ، وقد ولده غالباً أكثر من عشرين مرة من ثلاثة طرق .

أما محارب بن فهر فقد ولده مرات من ثلاثة طرق أيضاً ، وأماً

الحارث ابن فهر فقد ولده مراراً من أربعة طرق .

قال الطبري في تاريخه : وكان فهر في زمانه رئيس الناس بمكة . (١)

(١) (١/٥١٠) .

(٢) انظر طبقات ابن سعد (١/٦٩) .

(٣) (١/٥٤) .

(٤) (١٢٥) .

أمهاته ﷺ من قبل جده مالك بن النضر بن كنانة

قال البلاذري : مالك بن النضر ؛ يكنى أبا الحارث (١) ، وأخويه لأمه وأبيه ؛ يخلد والصلت ، درج الصلت .

قال العباس بن مرداس السلمى للنبي ﷺ في قصيدة له :
رَأَيْتُكَ يَا خَيْرَ الْبَرِيَةِ كُلِّهَا تَوَسَّطْتَ فِي الْقَرِيبِ مِنَ الْمَجْدِ مَالِكًا
أم مالك بن النضر هي :

القول الأول : قول جمهور أهل الأنساب والخبر ؛ عكرشة أو عاتكة بنت عدوان وهو الحارث بن عمرو بن قيس بن عيلان بن مضر .

هي عكرشة ؛ كذا قال الزبيرى في نسب قريش (٢) وابن الكلبي في الجمهرة (٣) والبلاذري (٤) وابن سعد (٥) وحكاه الطبري عن هشام (٦) ، وحكاه ابن حبان في سيرته (٧) وابن حبيب في كتاب أمهات النبي ﷺ (٨)

(١) (٣٩/١) .

(٢) (١١) .

(٣) (٢١) و(٨/١) .

(٤) (٣٨/١) .

(٥) (٥٤/١) .

(٦) (٥١١/١) .

(٧) (٤٧) .

(٨) (١٢٥) .

وابن عساكر في تاريخ دمشق . (١)

وهي عاتكة ؛ كذا رواه ابن هشام في سيرته عن ابن اسحاق (٢) وابن دريد في الاشتقاق (٣) والطبري عن ابن اسحاق ، وقال : قيل أن عكرشة لقب عاتكة بنت عدوان واسمها عاتكة . (٤)

قال البلاذري : وأم مالك بن النضر بن كنانة ؛ عاتكة وهي عكرشة

الحصان بنت عدوان بن عمرو بن قيس بن عيلان ، هاتان عدوانيتان . (٥)

قلتُ : يعني أن عاتكة هذه هي أحد العاتكتين اللتين ولدتا رسول الله

ﷺ من عدوان ، والأخرى ذكرت في أمهات عبد الله بن عبد المطلب بن

هاشم .

وعاتكة هذه جعلها ابن اسحاق أم مالك بن النضر فقط وقال في يخلد

ابن النضر ؛ ولا أدري أهي أم يخلد أم لا ، حيث أن النضر ولد رجلين فقط

مالك ويخلد . قال ابن هشام : والصلت ؛ قال : وأمهم جميعاً بنت سعد بن

ظرب العدواني . (٦)

القول الثاني : هي هند بنت فهم بن عمرو بن قيس بن عيلان . وفهم

(١) (٤١٥/١) .

(٢) (١٠٥/١) .

(٣) (٤١) .

(٤) (٥١١/١) .

(٥) (٥٣٤/١) .

(٦) السيرة النبوية (١٠٤/١) وانظر تاريخ ابن كثير (٢٠٢/٢) .

أخو عدوان حكاة الطبري قولاً ولم يعزه لأحدٍ . (١)
وأم عكرشة العدوانية هي : ماوية بنت سويد بن الغطريف وهو حارثة
ابن امرئ القيس ابن ثعلبة بن مازن بن الأزد ، حكاة ابن حبيب في كتاب
الأمهات . (٢)

(١) (٥١١/١) .

(٢) (١٢٥) .

أمهاته من قبل جده النضر بن كنانة بن خزيمه

قال هشام ابن الكلبي: النضر اسمه قيس، قال البلاذري: ويكنى أبا يخلد.

وهو قريش الأكبر وهو الجامع الأول لأنساب القرشيين على الصحيح المختار.

أم النضر بن كنانة هي: برة بنت مر بن أد بن طابخة بن إلياس بن مضر ابن نزار، أخت تميم بن مر القبيل الشهير. زعموا أن برة هذه كانت زوجة خزيمه بن مدركة جدّ النضر، فخلف عليها بعد موت خزيمه ابنه كنانة نكاح مقت فأولدها النضر هذا مازعموه، والله أعلم، وانظر ما حررناه في المقدمة. تواتر لدى الناس أن برة بنت مر هي أم النضر بن كنانة أم قريش.

وحكاه المصعب الزبيري^(١) وابن الكلبي في الجمهرة^(٢) وابن هشام^(٣) وابن سعد^(٤) والبلاذري^(٥) والطبري^(٦) وأبو عبيد^(٧) وابن دريد في

(١) (١٠-٨).

(٢) (١٩١-٢١) و(٧/١).

(٣) (١٠٢/١).

(٤) (٥٤/١).

(٥) (٥٣٤-٣٧/١).

(٦) (٥١٢/١).

(٧) (٢٢١).

الإشتقاق^(١) وابن حبان في سيرته قولاً^(٢)

وابن حبيب في كتاب الامهات^(٣) والبكري^(٤) وأبو عمر بن عبد البر
في الإنباه^(٥) والكلاعي في الإكتفاء^(٦) وغيرهم .

قال جرير بن عطية التميمي ثم اليربوعي يمدح هشام بن عبد الملك بن
مروان القرشي ثم الاموي ويفخر :

فما الام التي ولدت قريشاً بمقرفة النجار ولا عقيم

فما قرمٌ بانجب من أبيكم ولا خال باكرم من تميم

ويروي : فما ولدٌ باكرم من أبيكم

وحكى الحافظ ابن حبان في سيرته قولاً آخرأ وهو أن أم النضر بن كنانة
هي فكهة بنت هني بن بلي من حمير ثم من قضاعة . ولم ينسبه لاحد .^(٢)
والاول هو الصحيح وهو الثابت ورواه ائمة النسب .

برة بنت مر بن أد بن طابخة حكى ابن اسحاق أنها أم النضر فقط دون
سائر اخوته وهم مالك وملكان وعبد مناة بنو كنانة ، وجعلها ابن هشام أمهم
جميعاً إلا عبد مناة فقد قال أمه هالة بنت سويد بن الغطريف من أزد شنؤة
وشنؤة هو عبد الله بن كعب بن عبد الله بن مالك بن نصر بن الأسد بن

(١) (٤٢) .

(٢) (٤٧) .

(٣) (١٢٥) .

(٤) (٣٢/١) .

(٥) (٨٠) .

(٦) (٢٤/١) .

الغوث. (١)

وأُم برة بنت مر : قالوا هي ماوية من ضبيعة بن نزار ، كذا حكاه البلاذري (٢) وهكذا في المحبر (٣) وروى ابن حبيب عن الكلبي في الجمهرة أن ماوية هذه إنما هي أم مر بن أد وليست زوجته (٤) ، وزعم ابن حبيب في المحبر (٥) والبلاذري في الإشراف (٦) أن أم ماوية هذه هي عاتكة بنت الأزد بن الغوث ، وأن عاتكة هذه هي زوجة جد برة وهو طابخة ، كما مرُّبنا ذكر عاتكة هذه في أمهات غالب بن فهر ، والله أعلم بالصواب .

قال البلاذري؛ فهذه عاتكة ازدية واحدة من العواتك اللاتية ولدته

عليه السلام . (٢)

قال الإمام ابن جرير الطبري في تاريخه عن النضر ؛ وأخوته لأبيه وأمه نضير ومالك وملكان وعامر والحارث وعمرو وسعد وعوف وغنم ومخرمة وجرول وغزوان وحدال ، وأخوهم من أبيهم عبد مناة وأمه فكيهة وقيل فكهة وهي الذفراء بنت هني بن بلي بن عمرو بن الحاف بن قضاة . (٦)

قال ابن حبيب في المحبر: مفتو العرب في دينهم بنو مالك بن كنانة . (٧)

(١) (١٠٢/١) .

(٢) (٥٣٤/١) .

(٣) (٥٠) .

(٤) (١٨٩-١٩١) .

(٥) (٥١-٥٠) .

(٦) (٥١٢/١) وانظرهم في جمهرة الكلبي (١٣٥) ، ولم يذكر أبو عبيد نضير في أخوته (٢٢١)

(٧) (١٨٢) .

أمهاته عليه السلام من قبل جده كنانة بن خزيمه

قال البلاذري في أنساب الأشراف: كنانة يكنى أبا قيس ويقال أبا النضر.
وهو أخو أسد بن خزيمه .

أم كنانة بن خزيمه بن مدركة بن إلياس بن مضر ؛ اختلفوا فيها إلى
قولين بعد اتفاقهم على أنها قيسية :

القول الأول : هي عوانة بنت سعد بن قيس بن عيلان بن مضر بن نزار
قاله الزبير في نسب قريش^(١) وابن هشام في سيرته^(٢) وهشام ابن الكلبي
في جمهرته^(٣) وابن حبيب في كتاب أمهات النبي^(٤) والبلاذري^(٥) وابن
جرير الطبري^(٦) والكلاعي^(٧) قال ابن سعد : أم كنانة هي عوانة وهي هند
بنت سعد بن قيس بن عيلان^(٨) وهذا الذي حكاه ابن سعد حكاه ابن حبان
في سيرته قولين .^(٩)

(١) (٨) .

(٢) (١٠١/١) .

(٣) (٢١) و(٦/١) .

(٤) (١٢٥) .

(٥) (٣٥/١) .

(٦) (٥١٢/١) .

(٧) (٢٢/١) .

(٨) (٥٤/١) .

(٩) (٤٧) .

القول الثاني : هي هند بنت عمرو بن قيس بن عيلان ، ابنة عم السابقة .
حكاه ابن الكلبي قولاً^(١) وكذا الطبري^(٢) والبلاذري^(٣) والكلاعي
وقال : قرأته بخط أحمد بن يحيى بن جابر^(٤) وابن حبيب في كتاب
الأمهات^(٥) ، كلُّ حكاة قولاً . وحكاة ابن دريد في الإشتقاق .^(٦) وانظر
الإنباه لابن عبد البر .^(٧)

وأم هند بنت عمرو هذه هي : دعد بنت إلياس بن مضر بن نزار .
حكاه ابن سعد عن هشام بن محمد الكلبي عن أبيه .^(٨) وحكى ابن
حبيب في كتاب أمهات النبي أن دُعد أم السابقة ولا أدري هل يعني أن دُعد
هذه أم هند بنت عمرو أم أنها أم عوانة بنت سعد أم أنها أم كليهما .^(٩)

(١) (٢١) و(٦/١) .

(٢) (٥١٢/١) .

(٣) (٣٥١/١) .

(٤) (٢٢/١) .

(٥) (١٢٥) .

(٦) (٤٢) .

(٧) (٨٠) .

(٨) (٥٤/١) .

(٩) (١٢٦) .

أمهاته من جهة جده خزيمة بن مدركة بن إلياس

قال البلاذري خزيمة بن مدركة يكنى أبا الأسد .

قالوا : أم خزيمة اسمها سلمى واختلفوا في نسبها ، إلا قول بعضهم أنها هند وعلى خلاف في نسبها أيضاً .

وهاك اختلافهم :

القول الأول : هي سلمى بنت أسد بن ربيعة بن نزار بن معد بن عدنان ، قاله المصعب الزبيري^(١) ، وحكاه الطبري قولاً^(٢) .

القول الثاني : سلمى بنت اسلم بن الحاف بن قضاة .

قال هشام ابن الكلبي^(٣) وحكاه عنه ابن سعد^(٤) وابن حبيب^(٥) وحكاه البلاذري وقال وهو أصح وأثبت^(٦) .

وهي أم تغلب الغلباء بن حلوان بن عمران الحاف بن قضاة ، حكاه ياقوت في المقتضب .

قال ابن اسحاق : فولد مدركة بن إلياس رجلين خزيمة وهذيل وأمها

(١) (٨) .

(٢) (٥٢٣/١) .

(٣) (٢٠) و(٦/١) .

(٤) (٥٤/١) .

(٥) (١٢٦) .

(٦) (٣٥/١) .

امراة من قضاة (١) ، ولم يسمها ابن إسحاق .

القول الثالث : سلمى بنت سليم بن الحاف بن قضاة .

وبه قال ابن جرير الطبري في تاريخ الأمم والملوك (٢) ، ولعله نفس الذي

قبله .

القول الرابع : هي سلمى بنت سويد بن أسلم بن الحاف بن قضاة

حكاه الكلاعي (٣) وابن دريد في الاشتقاق (٤) .

القول الخامس : هي سلمى بنت سعد بن قيس بن الحاف بن قضاة ،

كذا هو محكي في سيرة ابن حبان (٥) .

القول السادس : هي هند بنت وبرة من قضاة ، أخت كلب بن وبرة ،

حكاه ابن عبد البر عن علي بن كيسان (٦) .

القول السابع : هي هند بنت منصور بن يقدم بن إياد ، حكاه البلاذري

قولاً لبعضهم وضعفه (٧) .

قال الكلبي في النسب الكبير : فولد الحاف بن قضاة : عمران وعمراً

(١) (١٠١/١) .

(٢) (٥١٣/١) .

(٣) (٢٢/١) .

(٤) (٤٢) .

(٥) (٤٧) .

(٦) الإنباه (٨٠) .

(٧) (٣٥/١) .

وأسلم وسناماً ، أمهم ؛ عرمد بنت غافق بن الحارث بن عك بن
عدنان .أهـ. (١)

ولد نزار بن معد بن عدنان ؛ مضر وإياد وربيعة وإنمار ، أم مضر وإياد
سيأتي ذكرها في موضعه على خلاف بينهم عَقِبَ اتفاقهم على أنها من عك
من عدنان ، أما أم أنمار وربيعة فهي الجدالة بنت وعلان بن جوشم بن جلهمة
ابن عمرو بن هلينية بن دوة من جرهم ، حكاه هشام في الجمهرة (٢) ، ورواه
ابن جرير في تاريخه وقال : ... بن عمرو من جرهم (٣) ، ورواه ابن سعد
وقال : الجدالة ... بن عمرو بن جرهم (٤) وكذا البلاذري غير أنه قال من
جرهم (٥) وكان عمتها معانة بنت جوشم أم بني معد كما سوف يأتي في
موضعه إن شاء الله ، وكان ربيعة يسمى الفرس ، وهو القشعم أيضاً .

وقال البلاذري : وقال بعضهم اسم أم ربيعة وإنمار : الشقيقة بنت عك
والأول قول ابن الكلبي وهو أثبت . (٦)

قال ابن جرير الطبري في تاريخه عن خزيمة بن مدركة جد رسول الله

(١) (٥٥٢/٢) .

(٢) (٢٠-١٩) و(٤/١) .

(٣) (٥١٤/١) .

(٤) (٥٩/١) .

(٥) (٢٣/١) .

(٦) (٢٥/١) .

صلى الله عليه وآله وسلم ؛ وأخوه لأبيه وأمه هذيل بن مدركة ، وأخوهما
لامهما تغلب بن حلون ابن عمران بن الحاف بن قضاة ، وقد تقدم ذكر تغلب
الغلباء هذا في أمهات كعب بن لؤي بن غالب بن فهر فهو أبو جد جده لأمه ،
فأم كعب بن لؤي هي : ماوية بنت كعب بن القين بن جسر بن شيع الله بن
أسد بن وبرة بن تغلب بن حلوان وأم القين بن جسر هذا واسم القين ؛ النعمان ،
هي ؛ الصموت بنت منبه بن النمر بن وبرة بن تغلب ، كما ذكره ابن الكلبي في
الكبير .

وحسبما ظهر لنا من التتبع أن ثلاثة من السباع هم معدودون في جدوده
صلى الله عليه وآله وسلم وهم الأسد والنمر والكلب بنو وبرة بن تغلب .

وأم وبرة بن تغلب هي : الوبر بنت شَنّ بن أفضى بن دعمي بن جديلة
ابن أسد بن ربيعة بن نزار ، وأختها نعيمة بنت شن وهي أم ربّان بن حلوان بن
عمران بن قضاة ، وقضاة من حمير على القول المشتهر . (١)

وأم السباع هؤلاء سباع قضاة هي : أم الأسبع بنت دريم بن القين ابن
أهود بن بهراء بن عمرو بن الحاف بن قضاة . (٢)

وأم بهراء بن عمرو وأخوته هي : هند بنت عمرو بن ربيعة بن نزار . (٣)
أم أهود بن بهراء وأخوته هي : بكمة بنت مر بن أد بن طابخة بن إلياس

(١) النسب الكبير (٥٥٢/٢-٦٩٣) .

(٢) النسب الكبير (٥٥٤/٢)

(٣) النسب الكبير (٧٠٠/٢)

من خندف وأخوتهم لامهم ؛ سليم وسلامان ومازن بنو منصور بن عكرمة بن
خصفة بن قيس عيلان ، وأعصر وغطفان ابنا سعد بن قيس بن عيلان . (١)
وأم القين بن أهود هي : أبة فاران بن بلي بن عمرو بن الحاف بن
قضاة. (١)

وأم فاران وأخيه هني ابنا بلي هي : هند بنت اسلم بن الحاف ابن
قضاة. (٢)

(١) النسب الكبير (٧٠٠/٢) .

(٢) انظر النسب الكبير (٧٠٥/٢) والجمهرة (٢١) .

أمهاته عليه السلام من قبل جده مدركة بن إلياس

مدركة بن إلياس اسمه عمرو ويكنى أبا الهذيل كذا حكوه عن ابن الكلبي وقال المصعب : اسمه عامر وإنما عمرو اسم طابخة أخوه شقيقه وهو مروى عن ابن إسحاق ، وشقيقهما عمير ويدعى قمعة وهو أبو خزاعة في أحد قولي أهل النسب .

أم مدركة هي : خندف وأسمها ليلي بنت حلوان بن عمران بن الحاف ابن قضاة .

اجتمعوا عليه ، وتواتر خبرها ، حكاه الزبيرى ^(١) وهشام ^(٢) وابن هشام ^(٣) والطبري ^(٤) والبلاذري ^(٥) وابن سعد ^(٦) وابن دريد ^(٧) وابن حبان ^(٨) والكلاعي ^(٩) والمسعودي ^(١٠) وابن حبيب ^(١١) والبكري ^(١٢) .

(١) (٧) .

(٢) (٢٠) و(٥/١) .

(٣) (٨١/١) ورواه عن ابن إسحاق .

(٤) (٥١٣/١) .

(٥) (٣٢/١) .

(٦) (٥٤/١) .

(٧) الإشتقاق (٤٢) .

(٨) (٤٧-٤٨) .

(٩) (٢٠/١) .

(١٠) مروج الذهب (٢٧٥/٢) .

(١١) كتاب الأمهات (١٢٦) .

(١٢) معجم ما استعجم (ضريبة ٣/٨٥٩) .

وحكاه من المتأخرين صاحب لسان العرب ^(١) والقلقشندي في صبح
الأعشى. ^(٢)

وقضاعة من حمير وحمير من اليمن .

ويعزى لقصي بن كلاب قوله : ^(٣)

أنا الذي أعان فعلى حسبي وخندف أمي والياس أبي

ويروي : أمهتي خندف والياس أبي

وأم خندف هي : ضرية بنت ربيعة بن نزار بن معد بن عدنان .

حكاه ابن سعد ^(٤) والطبري ^(٥) ، قال ابن سعد : وبها يسمى ماء

ضرية الذي بين مكة والنباج . ^(٦)

ولعل أم ضرية هي أم أخوتها وهي أم الاسبع بنت الحاف بن قضاعة .

(١) (٢٢٧/٤) .

(٢) (١٢٨/١٤) .

(٣) تفسير القرطبي (٧١/٥) تفسير ابن عاشور (٢٩٤/٤) - البلاذري (٤٨/١) .

(٤) (٥٤/١) .

(٥) (٥١٣/١) .

(٦) انظر معجم ما استعجم (ضرية ٣/٨٥٩) .

أمهاته ﷺ من قبل جده إلياس بن مضر بن نزار

وثمة خلاف في اسم أمه :

القول الأول : هي الرباب بنت حيدة بن معد بن عدنان قاله هشام في جمهرته ^(١) وتبعه كل من الطبري ^(٢) وابن سعد ^(٣) والبلاذري ^(٤) وابن حبيب ^(٥) وابن عبد ربه الأندلسي . ^(٦)

القول الثاني : هي الحنفاء بنت إياد بن معد بن عدنان .
قاله الزبير ^(٧) وحكاه ابن دريد قولاً ^(٨) وحكاه الكلاعي وعزاه للزبير ^(٩) .

ويلاحظ أنهم قالوا أياد بن معد ، فهو أذاً غير أياد بن نزار القبيل الذي انقرض والذين كان منهم قس بن ساعدة الإيادي ، وبهذا يستساغ هذا القول

(١) (٢٠) و(٤/١) .

(٢) (٥١٣/١) .

(٣) (٥٤/١) .

(٤) (٣١/١) .

(٥) كتاب أمهات النبي (١٢٦) .

(٦) العقد الفريد (٢٩١/٣) .

(٧) (٧) .

(٨) الاشتقاق (٤٢) .

(٩) (١٩/١) .

إذ أن مضر بن نزار أخو أباد بن نزار ويستحيل أن يتزوج مضر ابنة أخيه .^(١)
وعند ابن حبان في سيرته ؛ الرباب بنت إياس بن معد^(٢) . والله أعلم
القول الثالث : هي عطوى بنت اباد من حمير، حكاه ابن دريد في
الاشتقاق قولاً .^(٣)

القول الرابع : هي امرأة من جرهم
حكاه ابن هشام^(٤) والكلاعي أيضاً^(٥)
القول الخامس : هي أسمى بنت سود بن أسلم بن الحارث بن قضاة .
حكاه ابن حزم الظاهري في جمهرته^(٦) ، ولعل صوابه اسلم بن الحاف بن
قضاة ، وعلى كل فهو ضعيف .
وأخو إياس بن مضر لأبيه وأمه هو الناس وهو عيلان بن مضر أبو قيس ،
ابن عيلان الجذم العظيم .

(١) انظر الطبري (٥١٥/١) وابن معد (٤٩/١) .

(٢) (٤٨) .

(٣) الإشتقاق (٤٢) .

(٤) (٨٠/١) .

(٥) (١٩/١) .

(٦) (١٠) .

أمهاته من قبل جده مضر بن بن نزار بن معد بن عدنان

كان يكتنى بابنه ألياس ، وكان يقال له مضر الحمراء .

قال ابن حجر في فتح الباري : ومضر بضم الميم وفتح المعجمة ، يقال سمي بذلك لأنه كان مولعاً بشرب اللبن الماضر وهو الحامض ، وفيه نظر لأنه يستدعي إنه كان له اسم غيره قبل أن يتصف بهذه الصفة ، نعم يمكن إن يكون هذا اشتقاقه ولا يلزم أن يكون متصفاً به حال التسمية ، وهو أول من حد الأبل . أهـ (١)

وفي لسان العرب أيضاً إنما سمي به لبياض لونه من مضيرة الطبخ . (٢)

خلافهم في أم مضر ثلاثة أقوال ، بعد أن اتفقت كلمتهم على أنها ابنة

عك من عدنان ، ذكر الأقوال :

القول الأول : هي سودة بنت عك بن الديث بن عدنان

حكاه هشام (٣) وابن هشام (٤) وابن جرير (٥) ورواه البلاذري عن هشام

ابن الكلبي وقال وهو الثبت (٦) وحكاه ابن سعد (٧) وحكاه ابن دريد

(١) (٥٢٩/٦) .

(٢) (١٢٧/١٣) .

(٣) (١٩) .

(٤) (٧٩/١) .

(٥) (٥١٤/١) .

(٦) (٢٤ ٢٣/١) .

(٧) (٥٤-٤٩/١) .

قولاً^(١) وحكاه ابن حبان في سيرته وسقط عنده (الديث)^(٢) وحكاه ابن حبيب في كتاب الأمهات^(٣) ، وابن كثير في تاريخه عن ابن اسحاق .^(٤)

القول الثاني : هي خبية بنت عك وهو الحارث بن عدنان .

حكاه الزبيري^(٥) وحكاه البلاذري قولاً ولم يسمي قائله .^(٦)

القول الثالث : هي شقيقة بنت عك .

حكاه في الإشتقاق^(١) ، وهي أم ربيعة وأنمار ابنا نزار بن معد . قال

البلاذري : وأم ربيعة وأنمار ابنا نزار بن معد هي الجدالة بنت وعلان بن جوشم

ابن جلهمة بن عمرو من جرهم^(٧) ، قال : وقال بعضهم ؛ اسم أم ربيعة

وأنمار : الشقيقة بنت عك ، والاول قول ابن الكلبي وهو أثبت .^(٧)

وهي في الجمهرة : الجدالة بنت وعلان بن جوشم بن جلهمة بن عمرو

ابن هلينية بن دوة .^(٨)

وفي السيرة : فأم مضر واياذ سودة بنت عك ، وأم ربيعة وأنمار شقيقة

(١) (٤٢) .

(٢) (٤٨) .

(٣) (١٢٦) .

(٤) (١٩٩/٢) .

(٥) (٦) .

(٦) (٢٤/١) وانظر في المفصل لجواد علي (١/٣٩٥) .

(٧) (١/٢٥٢٣) .

(٨) (٤/١) وانظر المصادر السابقة .

بنت عك ويقال جمعة بنت عك بن عدنان . (١)

قال الكلاعي في الإكتفاء : أم مضر وربيعة وأنمار وإياد : سودة بنت عك وقيل هي أم مضر خاصة وأما أم أخوته الثلاثة ؛ أختها ؛ شقيقة ابنة عك ، وقد قيل أن إياد شقيق لمضر أمهما معاً سودة . (٢)

وجميع ولد نزار بن معد ولد رسول الله ﷺ من جهة الأمهات وأختص مضر بأنه ولده كذلك رجلاً عن رجل فهو إذ ذاك سيد ولد نزار ابن معد وهو سيد هذه الطبقة وهو جادة سلسلة الذهب .

(١) (٧٩/١) .

(٢) (١٥/١) .

أمهاته صلى الله عليه وسلم من قبل جده نزار بن معد بن عدنان

قال الإمام ابن جرير الطبري : قيل أن نزار كان يكنى أبا إياد ، وقيل بل كان يكنى أبا ربيعة . قال البلاذري : نزار بن معد يكنى أبا حيدة .
قال ابن سعد : نزار وفي ولده النبوة والثروة والخلافة .
أم نزار بن معد هي :

معانة بنت جوشم بن جلهمة بن [عمرو أو عامر] بن عوف بن عدي
ابن دُبَّ بن جرهم .

وهو قول الزبير في نسب قريش ^(١) وابن جرير الطبري ^(٢) وحكاه أبو
الفرج في الاغانى ^(٣) وقاله هشام ابن الكلبي في جمهرته وقال : جلهمة بن
عمرو بن هلينية بن دوة من جرهم ^(٤) وكذا هو في كتاب أمهات النبي لابن
حبيب ^(٥) ، وفي النسب الكبير مغالة ^(٦) بالمعجمة وحكاه ابن سعد بنحو قول
ابن الكلبي في موضع وحكاه في موضع آخر عمرو بن برة بن جرهم ولعله
تصحف عن دوة ^(٧) وحكاه البلاذري وعنده مكان جوشم جشم وتوقف
بالنسب عند عمرو ثم قال الجرهمي ، قال : وقال بعضهم اسمها عنه بنت

(١) (٥)

(٢) (١/٥١٥-٢/٥٥١) .

(٣) (٨/٩٥) .

(٤) (١٩) و(٤/١) .

(٥) (١٢٦) .

(٦) (٢/٥٥١) .

(٧) (١/٤٩-٥٥) .

جوشن من جرهم ، وقال ابن مزروع : اسمها ناعمة ، والأول قول الكلبي ^(١) ، قلتُ ومعنى قوله والأول قول الكلبي أي هو الثبت وهو المعتمد عنده وهي عند ابن حبان في سيرته كذا : معانة بنت جوشن بن جلهمة بن عمرو بن حليمة ابن حرمية ^(٢) . وحكاها ابن الأثير في الكامل ^(٣) .

وأم معانة فيما رواه ابن سعد هي : سلمى بنت الحارث بن مالك بن غنم من لحم ، ^(٤)

وأخوة نزار بن معد لأبيه وأمه هم : قنص وقناصة وسنام والعرف وعوف وشك وحيدان وحيدة وجنيد وجنادة وعبيد الرماح وحيادة وإياد والقحم وأود وقضاة ، قال الطبري : وعدة درجوا .

وهل قضاة المذكور في ولد معد بن عدنان هو شقيق نزار بن معد لأبيه وأمه ، خاصة وقد زعموا أن معد يكنى أبا قضاة ، وهل قضاة هذا هو ذاك القبيل أو الجذم العظيم أم أن قضاة بن معد هذا هو أخو قضاة الحميري لأمه معانة الجرهمية ، وهل قضاة أمه معانة الجرهمية هذه أم بني معد بن عدنان أم أن أمه عكبرة السبئية ، خلاف بين الأخباريين ، والله أعلم .

ذكر البيهقي أن نزاراً كان ممن غزا مع شمر تبع صاحب اليمن ، فاعانه على ملك الحجاز ، وعظمت به صولته على العرب . ^(٥)

(١) (١٥/١) .

(٢) (٤٩) .

(٣) (١٥٤/١) وانظر الفصل لجواد علي (٣٩٤/١) .

(٤) (٥٥/١) .

(٥) نشوة الطرب (٣١٥/١) .

أمهاته من قبل جده معد بن عدنان

حكى الطبري وابن سعد أن معد بن عدنان كان يكنى أبا قضاة .
قال البلاذري : كان يكنى أبا نزار ، ويقال إنه يكنى أبا حيدة ،
وبعضهم يقول أنه كان يكنى أبا قضاة .

واختلفوا في اسم أمه على أقوال هي :

القول الأول : هي مهدد بنت اللهم بن جلحب من جديس بن حائر
من إرم من سام بن نوح عليه الصلاة والسلام .

وهذا القول قاله ابن الكلبي في الجمهرة ^(١) ورواه عنه كل من
البلاذري ^(٢) وابن حبيب في كتاب الأمهات ^(٣) وابن سعد وعنده : جائر بن
إرم ^(٤) ، والطبري وقال : وقيل ابن الطوسم من ولد يقشان ابن إبراهيم خليل
الرحمن ^(٥) ، قال البلاذري : وقال بعضهم هي من طسم والأول اثبت . ^(٦)
وقال الحافظ ابن حبان : مهددة بنت جلحب بن جديس . ^(٧)

(١) (١٨) و(١/١) .

(٢) (١٣/١) .

(٣) (١٢٦) .

(٤) (٥٥/١) .

(٥) (٥١٥/١) .

(٦) (١٣/١) .

(٧) (٤٩) .

القول الثاني : هي منهاد بنت لُهم بن جليد بن طسم .

قاله المصعب الزبيري في نسب قريش . (١)

القول الثالث : هي تيمة بنت يشجب بن يعرب بن قحطان حكاة ابن

دريد في الإشتقاق . (٢)

وأم يقشان بن إبراهيم هي :

١ / قنطورا بنت مقطور ، من العرب العاربة في قول ابن الكلبي (٣) ،

وقيل هي من الكنعانيين (٤) .

٢ / حجونى ، حكاة ابن سعد عن محمد بن عمر الأسلمي . (٤)

قالوا أن باروخ كاتب ارمياء نبي بني إسرائيل أثبت نسب معد إلى

إسماعيل فهو بأيدي أهل الكتاب .

(١) (٥) .

(٢) (٤٢) .

(٣) (٤٠/١) .

(٤) (٤١/١) انظر المعرف لابن قتيبة (٣٣) .

أمهاته صلى الله عليه وسلم من قبل جده عدنان

اختلف الاخباريون وأهل السير في أمه علي قولين :

القول الأول : قال البلاذري ؛ وأمه فيما ذكر غير الكلبي ؛ المتمطرة بنت علي من جرهم أو من جديس . (١)

القول الثاني : زعم ابن دريد في الإشتقاق أنه أمه تدعى ؛ بلهاء بنت يعرب بن قحطان (٢) ، وقال المحافظ ابن حبان في السيرة النبوية ؛ بلها بنت ماعز بن قحطان . (٣)

(١) (١٢/١) .

(٢) (٤٣) .

(٣) (٤٩) .

أمه من قبل جده رسول الله اسماعيل ابن رسول الله إبراهيم عليهما الصلاة والسلام

هي : هاجر القبطية ، ويقال فيها أيضاً آجر ، كلُّ يقال وكلُّ وارد وكلُّ صحيح مذكور في الصحيحين . بالهاء وبالهمزة بدل الهاء ، قال الحافظ : وهي كذلك في رواية الاعرج (أي بالهمز) والجيم مفتوحة على كل حال وهي اسم سرياني . (١)

كانت من أهل منف والملك فيهم .

قال السهيلي : وكانت هاجر قبل ذلك الملك ؛ بنت ملك من ملوك القبط بمصر ، ذكره الطبري من حديث سيف بن عمر أو غيره ، أن عمرو بن العاص حين حاصر مصر قال لأهلها : إن نبينا ﷺ قد وعدنا بفتحها وقد أمرنا أن نستوصي بأهلها خيراً فإن لهم نسباً وصهراً ، فقالوا له هذا نسب لا يحفظ حقه إلا نبي لأنه نسب بعيد ، وصدق ، كانت أمكم امرأة لملك من ملوكنا ، فحاربنا أهل عين شمس فكانت لهم علينا الدولة ، فقتلوا الملك واحتملوها . (٢)

قال ابن حجر العسقلاني : ويقال إن أباه كان من ملوك القبط ، وأنها من حفن بفتح المهملة وسكون الفاء قرية بمصر (١) ، قال اليعقوبي : كانت مدينة ،

(١) (٣٩٤/٦) .

(٢) (٩٠/١-٩١) وانظر النجوم الزاهرة (٢٣/١) . انظر العقد الثمين في التاريخ المصري القديم

(ص/٧٥) .

انتهى ؛ وهي الآن كفر من عمل أنصنا بالبر الشرقي من الصعيد في مقابلة
الأشمونين ، وفيها آثار عظيمة ، ولعل الصحيح ، أن اللتي من حفن هي مارية
القبطية سرية النبي ﷺ وليست هاجر القبطية ، قال ياقوت : ياق : قرية كانت
بمصر عند أم دنين منها كانت هاجر أم اسماعيل عليهما السلام ، ويقال : من
قرية قرب الفرما يقال لها أم العرب . (١)

أما ملك مصر قديماً فكان أولاد للأقباط إلى الأسرة الرابعة عشرة بل
وقسم من العائلة الخامسة عشرة ، ثم استولى العمالقة وهم من العرب ويعرفهم
الكتاب الإغريق بالهكسوس أي الرعاة وكانوا جبابرة وهم كانوا ملوك مصر لما
نزلها إبراهيم عليه الصلاة والسلام ، وهذا يعني أن هاجر من بنات أحد ملوك
الأسرة الرابعة عشر القبطية ، ثم بعد (الهكسوس = حق شاسو) ملك الأقباط
ثانية وكان في عهدهم رسول الله موسى عليه وعلى نبينا الصلاة والسلام ثم
بعد دهرًا طويل ملك الفرس ثم اليونان البطالمة ويسمى عصرهم بالعصر الهليني
ثم ملك الرومان ثم كان الفتح الإسلامي .

(١) ياقوت (٤٨٩/٥ - رقم ١٢٨٠٩) و (ص ٢٤٧ رقم ١١٦٣٤) وانظر حفن (٣١٨/٢) وأم
العرب (٢٩٥/١) . قال في العقد الثمين : كانت منف قاعدة للملك مدة سبعمائة سنة ،
وكان فيها قصور ومبان فاخرة كالأهرام ، واستمرت عامرة إلى عصر اليونان ، واشتهرت بالعلوم
والمعارف وحازت قصبات السبق على غيرها من المدن المصرية القديمة (١٤-٢٤) .
وانظر ما حكاه مانيتون عن دخول الهكسوس إلى أرض مصر في عهد الملك توتيمايوس ،
وكيف إنهم ذبحوا البعض وأخذوا نساء وأطفال البعض الآخر ليكوبوا إماء وعبيد لهم ، ثم عينوا
ساليثيس رجلاً منهم ملكاً عليهم فاقام في منف وهو اول ملوك الأسرة الخامسة عشرة . (مصر
الفرعونية ص ١٥٣-٢٥٩) .

هذا ؛ وقد ذكر أهل الأخبار والسير سلاسل أو أسماء الرجال فيما بين
عدنان واسماعيل بن إبراهيم بن آزر ، ولكننا توقفنا عند عدنان ، حيث توقف
النبي ﷺ ، كما وعدنا في المقدمة ، وإلا فقد ذكروا أسماء رجال وذكروا
معهم أسماء أمهاتهم ، كذلك ذكروا اسم أم ولد اسماعيل بل وأم إبراهيم
عليهما الصلاة والسلام ، غير أن المتيقن في ذلك أن أم ولد إسماعيل امرأة من
جرهم ، وليست مصرية كما تزعم التوراة المحرفة ، وما ذكروه من أن باروخ بن
ناريا كاتب النبي ارمياء كان قد دون نسب معد بن عدنان إلى إسماعيل بن
إبراهيم فهذا إن كان صدقاً وكان باقياً على حاله ولم يحرف فهو حق ، وأما أن
دخله تحريف فهو مع ذلك أولى من الأخذ بغيره من تخرصات النسابين .

وابراهيم بن آزر كما هو صريح القرآن الكريم ، وحكى جمهور أهل
الأخبار والنسب أنه إبراهيم ابن تارح اخذوه عن أهل الكتاب إذ هو كذلك في
توراتهم ، ولنا رسالة في ذلك إن شاء الله ، وهو من أهل العراق من مدينة
هنالك تدعى كوئي وهو من ذرية سام بن نوح .

قريش تدعوا النبي ﷺ ابن أبي كبشة

كانت قريش تنسب النبي ﷺ إلى أبي كبشة ، فيقولون « قال ابن أبي كبشة » و « فعل ابن أبي كبشة » وذلك لأنه كان :

١- وهب بن عبد مناف بن زهرة بن كلاب ، أبو آمنة أم الرسول ﷺ ؛
يكنى أبا كبشة .

٢- عمرو بن زيد بن لبيد النجاري يكنى أبا كبشة ، وهو جد عبدالمطلب ، أبو أمه سلمى .

٣- كان وجز بن غالب بن عامر بن الحارث بن عمرو بن بؤي بن ملكان ابن أفضى بن حارثة يكنى أبا كبشة ، وهو جد النبي ﷺ من قبل أمه : أم وهب بن عبد مناف بن زهرة ؛ قبيلة بنت وجز ابن غالب .

قال الزبيرى : وهو أول من عبد الشعري ، وكان وجز يقول : إن الشعري تقطع السماء عرضاً ، فلا أرى من السماء شيئاً ، شمساً ولا قمراً ولا نجماً ، يقطع السماء عرضاً ، والعرب تسمى الشعري « العبور » لأنها تعبر السماء عرضاً ، ووجز هو أبو كبشة الذي كانت قريش تنسب رسول الله ﷺ إليه ، والعرب تظن أن أحداً لا يعمل شيئاً إلا بعرق ينزعه شبهه ، فلما خالف رسول الله ﷺ دين قريش ، قالت قريش : « نزع أبو كبشة » لأن أبا كبشة خالف الناس في عبادة الشعري ، وكانوا ينسبون رسول الله ﷺ إليه ، وكان أبو كبشة سيد خزاعة ، ولم يعيروا رسول الله ﷺ به من تقصير كان فيه ، ولكنهم أرادوا أن يشبهوه بخلاف أبي كبشة ، فيقولون « خالف كما خالف أبو كبشة »

- ٤- الحارث وهو غبشان بن عمرو بن بؤي بن ملكان ؛ يكنى أبا كبشة ، قال ابن حبيب ، وكان يعبد الشعري .
- ٥- الحارث بن عبدالعزى بن رفاعة بن ملان إخو بني سعد بن بكر بن هوازن حاضن رسول الله ﷺ يكنى أبا كبشة ، وامراته حليلة السعدية ، مرضعة رسول الله ﷺ (١) .

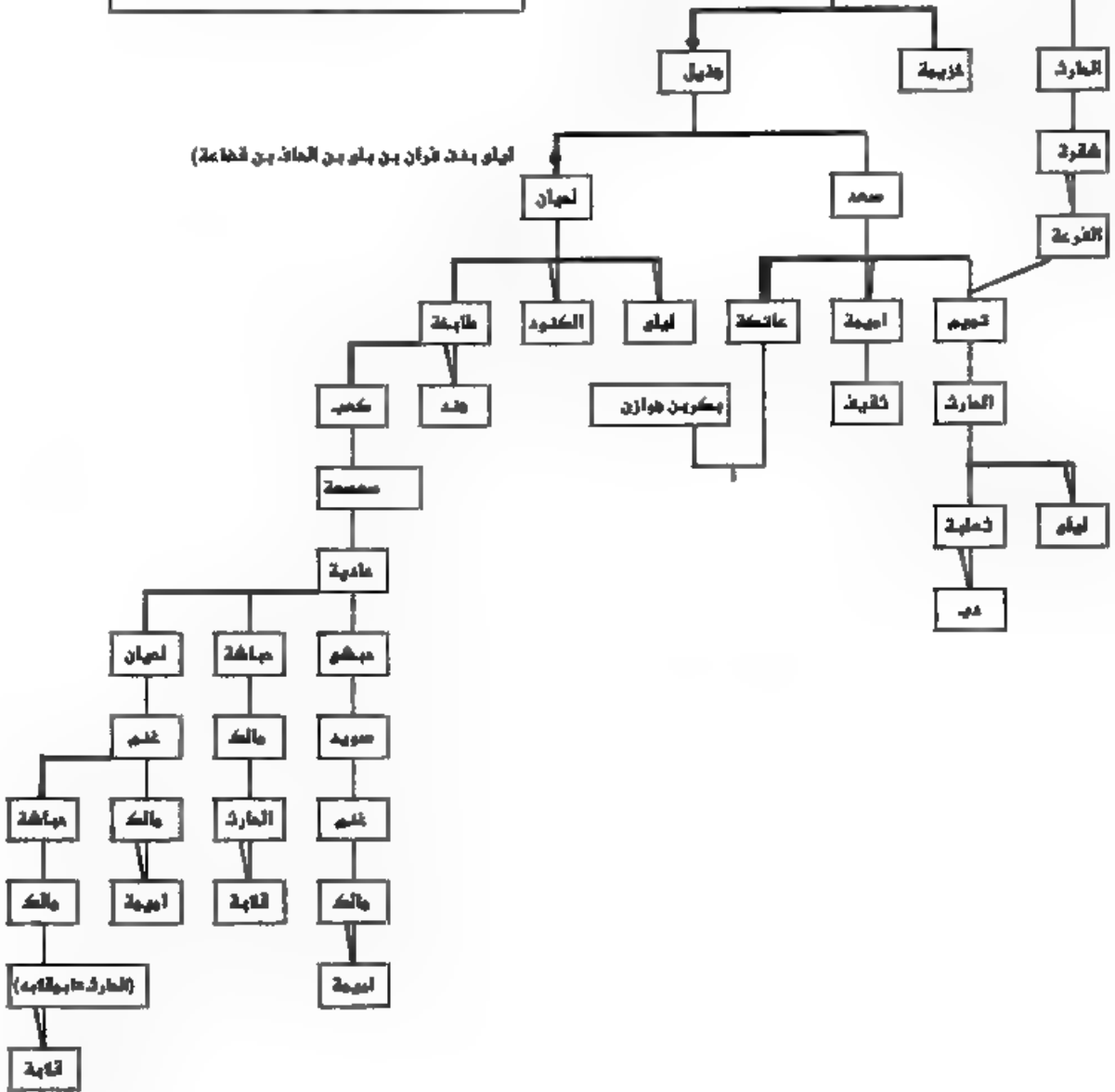
(١) انظر (المحبر / ١٢٩) (نسب قريش للزبيرى / ٢٦٢) (شرح النووي على مسلم ١٢ / ١١٠) (انساب الاشراف للبلاذري ١ / ٩١) . وغير ذلك .

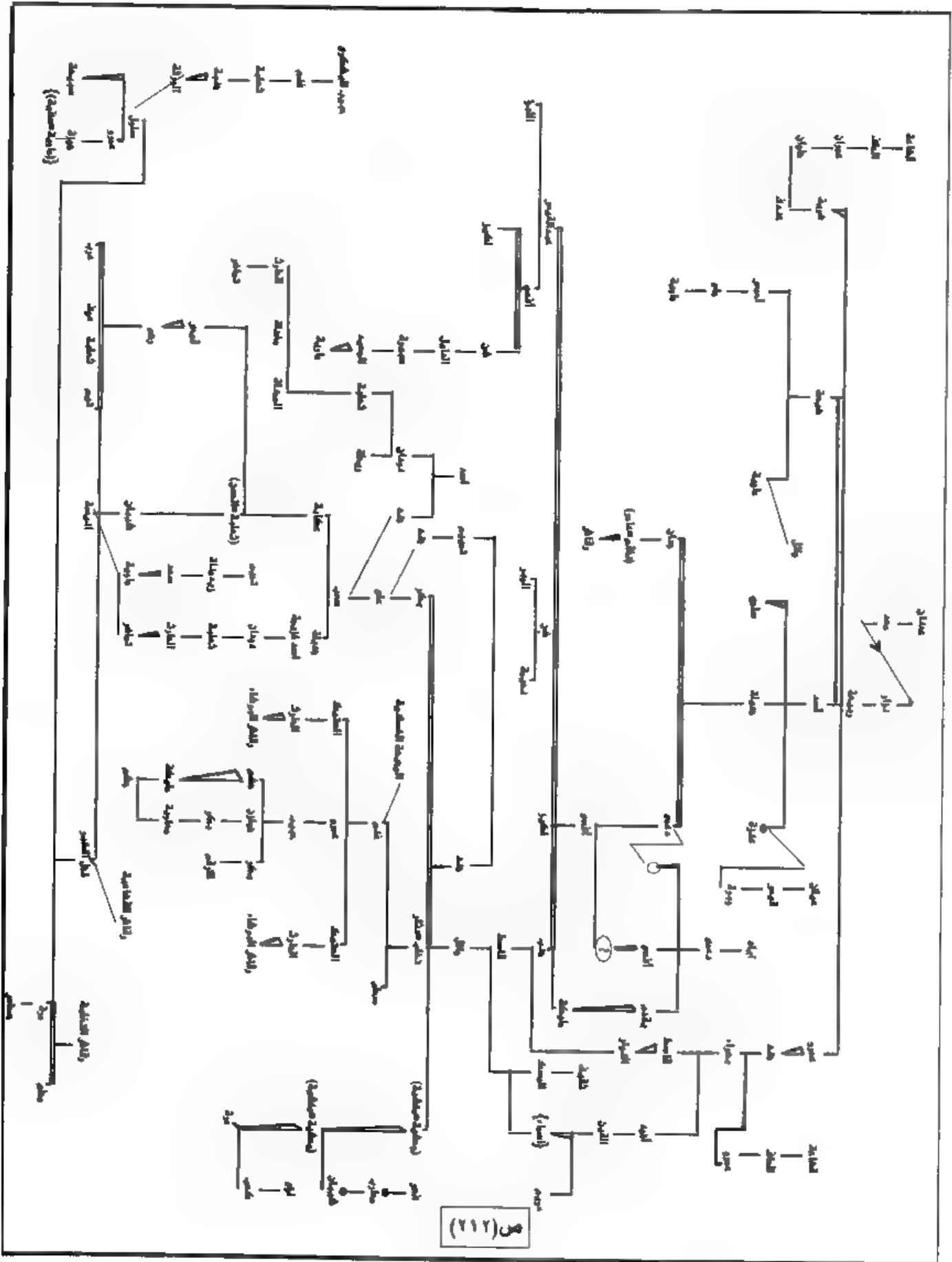
امهاتكم على الله عليه وسلم من ذليل

مشاركة بن الياس

تميم بن مر بن أد

أبو يثرب قران بن يار بن الحارث بن قحافة





وجهي لوجهك الوفاء، ونفسي لنفسك الفداء
وعليك سلام الله غير مودع

* والحمد لله رب العالمين *

المصادر والمراجع

كتب التفسير والقراءات :

- ١- تفسير الإمام ابن جرير الطبري
- ٢- تفسير الفخر الرازي وهو مفاتيح الغيب - للفخر الرازي القرشي - الطبعة الأولى ١١٤١هـ - دار الكتب العلمية .
- ٣- الجامع لاحكام القرآن - للإمام ابي عبد الله القرطبي الأنصاري الطبعة الأولى ١٤٠٨هـ - دار الكتب العلمية .
- ٤- الدر المصون في علوم الكتاب المكنون للشهاب السمين الحلبي - تحقيق مجموعة من العلماء ، الطبعة الاولى ١٤١٤هـ - دار الكتب العلمية - بيروت .
- ٥- أضواء البيان في ايضاح القرآن بالقرآن - للعلامة الأمين الشنقيطي - عالم الكتب - بيروت .
- ٦- الدر المنثور في التفسير بالمأثور - للجلال السيوطي - مطبعة الأنوار المحمدية - مصر .
- ٧- التسهيل لعلوم التنزيل - للعلامة محمد بن جزى الكلبي الغرناطي - الطبعة الرابعة ١٤٠٣هـ دار الكتاب العربي - بيروت .
- ٨- تفسير الامام ابن كثير القرشي - اختصار محمد على الصابوني الطبعة الثامنة ١٤٠٢هـ - دار القرآن الكريم - بيروت .
- ٩- تفسير التحرير والتنوير - للعلامة الطاهر بن عاشور الحسيني - الدار

التونسية للنشر - تونس ١٩٨٤ م .

١٠- زاد المسير في علم التفسير - لابي الفرج ابن الجوزي القرشي - الطبعة

الرابعة ١٤٠٧ هـ ، المكتب الإسلامي - بيروت .

١١- تفسير ابن سعدي - طبعة ١٤٠٧ هـ - مركز صالح الثقافي - عنيزة -

السعودية .

١٢- القوائد الشاذة وتوجيهها من لغة العرب - للشيخ عبد الفتاح القاضي

- الطبعة الاولى ١٤٠١ هـ - دار الكتاب العربي - بيروت .

كتب الحديث الشريف .

١- فتح الباري شرح صحيح البخاري - للحافظ ابن حجر العسقلاني - دار

المعرفة - بيروت .

٢- صحيح مسلم بشرح النووي - الطبعة الاولى ١٣٤٧ - المطبعة المصرية

بالازهر .

٣- جامع الترمذي - للامام ابي عيسى الترمذي .

٤- فيض القدير شرح الجامع الصغير - للمناوي - دار المعرفة - بيروت .

٥- مسند الامام احمد بن حنبل الشيباني .

كتب الفقه :

١- شرح الخرشي على مختصر سيدي خليل في الفقه المالكي .

كتب العقيدة :

- ١- تيسير العزيز الحميد شرح كتاب التوحيد - الشيخ سليمان آل الشيخ -
الكتب الاسلامي .
- ٢- انجيل برنابا - ترجمة د / خليل سعادة .
- ٣- دراسات في اليهودية والنصرانية - د / سعود الخلف - طبعة أولى
١٤١٤ هـ - مكتبة العلوم الحكم بالمدينة .
- ٤- اليهودية المسيحية - د / محمد ضياء الرحمن الاعظمي - الطبعة الاولى
١٤٠٩ هـ - مكتبة الدار بالمدينة المنورة .
- ٥- إظهار الحق - الشيخ رحمة الله القرشي العثماني تحقيق أحمد السقا -
الطبعة الثانية ١٤٠٦ هـ - دار التراث العربي - مصر .

كتب السيرة النبوية .

- ١- سيرة النبي ﷺ - ابن هشام الانصاري - تحقيق محمد محي الدين عبد
الحميد - دار الفكر - بيروت .
- ٢- الروض الأنف - للسهيبي .
- ٣- زاد المعاد في هدي خير العباد - للامام ابن قيم الجوزية .
- ٤- كتاب أمهات النبي ﷺ - لابن جيب - بهامش جمهرة ابن الكلبي .
بتحقيق عبدالستار فراج .
- ٥- السيرة النبوية - للامام ابن حبان التميمي البستي - تحقيق السيد عزيز بك

- الطبعة الأولى ١٤٠٧ هـ - مؤسسة الكتب الثقافية - بيروت .
- ٦- ام النبي ﷺ - د / عائشة عبد الرحمن - ١٣٩٩ - دار الكتاب العربي - بيروت .
- ٧- الاكتفاء - للكلاعي الاندلسي .
- ٨- عيون الاثر - لابن سيد الناس .
- ٩- دلائل النبوة - للامام البيهقي .

كتب التاريخ والانساب :

- ١- نسب قريش - للمصعب القرشي الزبيري - تحقيق ليفي برفنسال .
- ٢- المحبر - لابن حبيب - تحقيق د / ايلزة ليختن شتير - طبع حيدر اباد - الهند .
- ٣- المنق - لابن حبيب - تحقيق فاروق خورشيد .
- ٤- النسب - لابي عبيد - تحقيق / مريم الدرع - الطبعة الأولى ١٤١٠ هـ - دار الفكر - دمشق .
- ٥- جمهرة النسب - لهشام ابن الكلبي (١) تحقيق د / ناجي حسن طبعة أولى ١٤٠٧ هـ - دار الكتب - بيروت .
- (٢) تحقيق فردوس العظم - طبعة أولى - دار اليقظة العربية - دمشق .
- ٣- تحقيق عبد الستار فراج ١٤٠٣ هـ وزارة الاعلام بدولة الكويت .
- ٦- جمهرة انساب العرب - لابن حزم الظاهري الاندلسي . تحقيق عبد السلام

هارون - طبعة أولى ١٤٠٣هـ - بيروت .

٧- المعارف - لابن قتيبة - تحقيق د / ثروت عكاشة - الطبعة الثانية - دار المعارف - مصر .

٨- حذف من نسب قريش - لمؤرج السدوسي - تحقيق د / صلاح الدين المنجد - الرسائل الكمالية .

٩- الجوهرة في نسب النبي ﷺ وأصحابه العشرة - للبري - تحقيق محمد التونجي - طبعة أولى ١٤٠٣هـ - دار الرفاعي - الرياض .

١٠- نسب معد واليمن الكبير - لابي المنذر هشام بن الكلبي - تحقيق د / ناجي حسن - طبعة أولى ١٤٠٤هـ - دار الكتب العلمية .

١١- لباب الانساب والالقباب والاعقاب - لابي الحسن علي بن فندق البيهقي - تحقيق السيد مهدي الرجائي - قم - ايران .

١٢- نسب عدنان وقحطان - لابي العباس المبرد - مكتبة المعارف - الطائف - الرسائل الكمالية .

١٣- الانباه على قبائل الرواة لابي عمر بن عبد البر (١) تحقيق ابراهيم الابياري طبعة أولى ١٤٠٥هـ - دار الكتاب العربي .

(٢) ضمن الرسائل الكمالية - مكتبة المعارف - الطائف .

١٤- انساب الاشراف - للبلاذري - تحقيق محمد حميد الله - دار المعارف مصر الطبعة الثالثة .

١٥- الطبقات الكبرى لابن سعد تحقيق محمد عبد القادر عطا - دار الكتب العلمية طبعة أولى ١٤١٠هـ .

- ١٦- طبقات الشافعية الكبرى - للتاج السبكي - تحقيق محمود الطناحي،
عبد الفتاح الحلو - دار احياء الكتب العربية - مصر .
- ١٧- مروج الذهب ومعادن الجوهر - للمسعودي - تحقيق محمد محي الدين
عبد الحميد - المكتبة العصرية - بيروت .
- ١٨- النجوم الزاهرة في ملوك مصر والقاهرة - للجبال ابن تغري بردي -
وزارة الثقافة - مصر .
- ١٩- العقد الثمين في محاسن اخبار وبدائع اثار الاقدمين من المصريين -
أحمد افندي كمال - مصر .
- ٢٠- مصر الفرعونية - أحمد فخري - الطبعة السابعة ١٩٩١م - مكتبة
الانجلو المصرية .
- ٢١- تاريخ دمشق - للحافظ ابي القاسم ابن عساكر - مخطوط .
- ٢٢- الاكليل - للهمداني ج / ١ تحقيق الاكوع - صنعاء ج / ١٠ تحقيق
السيد محب الدين الخطيب - طبعة أولى ١٤٠٧ هـ الدار اليمنية .
- ٢٣- طبقات فحول الشعراء - لابن سلام - تحقيق محمود شاكر .
- ٢٤- كتاب الايناس في الانساب - للوزير المغربي تحقيق الشيخ حمد الجاسر .
- ٢٥- كتاب مختلف القبائل - لابن حبيب - تحقيق الشيخ حمد الجاسر .
- ٢٦- كتاب الاكمال لابن ماكولا - دائرة المعارف العثمانية - حيدرآباد -
الهند .
- ٢٧- التبيين في انساب القرشيين - لابن قدامة - تحقيق محمد الضليحي -

- الطبعة الثانية ١٤٠٨ هـ - عالم الكتب - بيروت .
- ٢٨- نشوة الطرب في تاريخ جاهلية العرب - لابن سعيد الأندلسي .
- ٢٩- الاخبار الطوال - لابي حنيفة الدينوري - طهران .
- ٣٠- تاريخ الامم والملوك وهو تاريخ الطبري طبعة أولى ١٤٠٧ هـ - دار الكتب العلمية .
- ٣١- البداية والنهاية لابن كثير القرشي - مكتبة المعرف - بيروت .
- ٣٣- المفصل في تاريخ العرب قبل الاسلام - د / جواد علي - الطبعة الثالثة ١٩٨٠ - دار العلم للملايين - بيروت .

كتب اللغة والأدب والمعاجم :

- ١- الاغانى - لابي الفرج الاصفهاني - تحقيق عبد أمهنا ورفاقه - دار الكتب العلمية ١٤٠٧ هـ .
- ٢- دائرة المعارف الإسلامية - مجموعة من المستشرقين - دار المعارف بيروت .
- ٣- لسان العرب - لابن منظور - اعتناء / امين عبد الوهاب ومحمد العبيدي - طبعة أولى ١٤١٦ هـ - دار احياء التراث العربي - بيروت .
- ٤- العقد الفريد - لابن عبدربه الأندلسي - الجزء الثالث تحقيق عبد المجيد الترحيني - طبعة أولى ١٤٠٤ هـ دار الكتب العلمية - بيروت .
- ٥- المنجد في الاعلام - الطبعة ٢٥ - بيروت - لبنان .
- ٦- معجم البلدان لياقوت الحموي - تحقيق فريد الجندي - طبعة أولى

١٤١٠هـ - دار الكتب العلمية - بيروت .

٧- معجم ما استعجم من اسماء البلاد والمواضع - لعبد الله البكري الاندلسي
- تحقيق مصطفى السقا - الطبعة الثالثة - ١٤٠٣هـ - عالم الكتب -
بيروت .

٨- الاشتقاق - لابن دريد - تحقيق عبد السلام هارون - طبعة أولى
١٤١١هـ - دار الجيل - بيروت .

١٠- ابجد العلوم - السيد صديق القنوجي ملك بهوبال - دار الكتب العلمية
- بيروت لبنان .

١١- المعاني الكبير - لابن قتيبة - تحقيق عبد الرحمن اليماني - مصور عن
دائرة المعارف العثمانية - دار الكتب العلمية طبعة أولى ١٤٠٥هـ .

١٢- مجمع الأمثال - للميداني .

١٣- الانواء - لابن قتيبة الطبعة الأولى ١٣٧٥هـ - دار المعارف العثمانية -
حيدر اباد .

١٤- أمالي المرتضى .

١٥- ديوان حسان بن ثابت الانصاري .

الفهارس

- ١- فهارس الأمهات
- ٢- فهارس المشجرات
- ٣- فهارس موضوعات الكتاب

فهرس الأسماء

٥٣	الألوف القرشية العدوية
١٠٢	الأثيلة بنت زعوراء النجارية
١٠١	الأثيلة بنت مازن النجارية
١٧٣	ابنة اقصى الأيادية
١٩٠	ابنه فاران بن بلي القضاعية
١٧٣	ابنة دعمي الأيادية
٣٤	ابنة قيس بن ربيعة الخزاعية
٦٧	ابنة كهف الظلم الثقفية
١٠٩	ارنب بنت شمع الفرارية
١٤٨-٨٧	اسماء بنت سعد البارقية
١١٠	اسماء بنت سعد بن النمر بن قاسط
١٠٢	أسماء بنت عمرو الأزدية
١١٧	اسماء بنت ليث الكنانية
١٢٤	اسماء بنت مالك الكهلاني
١٢٦	اسماء بنت مرثع الكندية
١١٤	اسماء بنت النعمان القضاعية
١٩٤	اسمي بنت سود القضاعية
٧٨	اسيلة بنت عكابة من علي بن بكر وائل

١٤٦	امامة الكنانية
٢٠٦-٣٠	آمنة بنت وهب القرشية الزهرية
٧٢	اميمة بنت سعة الهذلية
٧١	اميمة بنت عامر العدوانية
٥٠	اميمة بنت عامر الخزاعية
٤٤	ام حبيب بنت اسد القرشية
٦٩-٥٩	أميمة بنت عامر اللحيانية
١٩٢	ام الاصبع بنت الحاف القضاعية
١٨٩-١٥٩	ام الاصبع بنت دريم البهرانية
	ام خارجة = ام عدس = عمرة بنت سعد الامارية .
١٦٦	اودة بنت زيد القضاعية
١٦٤	انيسة بنت شيبان من على بن بكر وائل
١٤٢	بجيلة بنت صعيب المذحجية
٣٩	برة بنت عبد العزى القرشية البدرية
٦٣-٦٠-٥٤	برة بنت عوف القرشية العدوية
١٣٢	برة بنت قصي بن كلاب
١٤٨	برة بنت مر بن أد
١٨٩-١٨١-٧٩	بكمة بنت مر بن اد
١٢٩-١٢٨-١٢٧	بلقيس بنت شرحيل الحميرية ملكة سبا
٢٠٢	بلهاء بنت يعرب

٩١-٩٠	تخمر بنت عبد قصي القرشية
١٤٨	تخمر بنت قصي القرشية
٨٥	تعلة بنت سعد بن قيس عيلان
١٣٤	تعمر الخزاعية
٧٨	تكمة بنت مر بن اد
١٣٤	تماضر بنت الحارث الاسدية
١٣٤	تماضر بنت لؤي القرشية
١٦٨-٧٠	تملك بنت النخع القضاعية
٢٠١	تيمة بنت يشجب القحطانية
١٤٧	جديلة بنت صعب بن علي بن بكر وائل
٥٦	جديلة بنت مر بن اد
١٢٢	الجميدة بنت الكيذبان المحاربي
٣٥	جمل بنت مالك الخزاعية
١٧٧	جميلة بنت عدوان البارقية
٧٢	جهمة بنت مالك الكنانية
١٧٦-١٧٥	جندلة الجرهمية
١٣١	حبي بنت حليل الخزاعية
١٥٢-٥٦	حبيبة بنت بجالة
٢٠١	حجونني
١٩٣	الحنفاء بنت ابياد

٧٠	الحو أب بنت كلب بن وري
٣٥	حية بنت تيم الادرم القرشية
٥٣	خارجة بنت عمرو الفهمية
١٩٦	خبية بنت عك
١٩١	(خندف = ليلي) بنت حلوان القضاعية
١٧٧	الخنساء بنت متغشمر الجرهمية
٦٧	دب بنت ثعلبة الهذلية
٦٦	دبة بنت الحارث الهذلية
١٨٥	دعد بنت الياس
١٦٦	دلة بنت ذي منجشان الحميرية
	الذفراء = فكهة البلوية
١٩٣	الرباب بنت حيدة
١٦٦	الرباب بنت نهد
٥٥	الربعة بنت حبشية الخزاعية
١٦٥-١٣٤	رحم بنت كاهل الاسدية
١١٧	رقاش بنت الاسم المذحجية
١٦٦	رقاش البرشاء التغلبية
١١٢-١١١	رقاش بنت الحارث التغلبية
١١٥	رقاش بنت الحارث الكلبية
١١٥-١١٢	رقاش بنت حبي القضاعية

١٥٢-٥٧	رقاش بنت ركية
١٢٤	رقاش بنت همدان
١١٥	رقاش بنت نعيم الاسدية
١١١-٨٦	رقاش الناقمية
١٢١	رقية بنت جشم من هوزان
١٢٤	رملة بنت اسد بن ربيعة بن نزار
١١٨	رهم بنت مالك النخعية
١٤٧-١٦٥-١١٣	ربطة بنت دودان الاسدية
٤٧-٤٥-٤٤	(ربطة = الحظيا) القرشية التيمية
٨٥	ربطة بنت وبرة
١٢٤-١١٩	زينب بنت جذيمة الوضاح الزهرانية
١٧٢	زينب بنت ربيعة بن وائل
٧١	زينب بنت عامر العدوانية
٧٩-٩٦-٧٦	زينب الفهمية
٧٥-٧٤	زينب بنت مالك الثقفية
١٢١	سبيعة بنت مرة من هوزان
١٥٩-١١٧-١١١	سحام بنت تغلب بن وائل
٨٩	سعدى بنت وهب القرشية
٣٤	السلافة بنت واهب الاوسية
١٤٣	سلامة بنت اثمار

١٧٧	سلمى بنت ادبن طابخة
١٨٦	سلمى بنت اسد بن ربيعة
١٨٧-١٨٦-١٥٨	سلمى بنت اسلم بن الحاف
١٩٩	سلمى بنت الحارث اللخمية
٣٦	سلمى بنت حيان
٥٢	سلمى بنت ربيعة القرشية
١٢٣	سلمى بنت زيد القضاعية
١٠٠	سلمى بنت زيد النجارية
١٧١	سلمى بنت طابخة
١٠١	سلمى بنت عبد الاشهل النجارية
٩٨	سلمى بنت عمرو النجارية
١١٠-٨٥	سلمى بنت غني بن اعصر
٩٢-٩١	سلمى الفهرية
١٥٥	سلمى بنت ليث الكنانية
٣٣	سلمى بنت لؤي القرشية
٧٠	سلمى بن كعب بن عمرو
١٦٣	سلمى بنت كعب الخزاعية
١٦٦	سلمى بنت مالك النهدي
٤١	سلمى بنت محارب الفهرية
١٢٠	سلمى بنت منصور بن خصفة

١٠٩	سلول بنت ذهل بن بكر بن وائل
١٢١-١١٢	سلول بنت ذهل الشيبانية
١١٠	سودة الكلبية
١٤٠	سودة بنت عمرو التميمية
٩٦-٨٠	سودة بنت اسيد التميمية
١٩٥	سودة بنت عك بن الديث
١٤١-١٤٠	صخرة الامارية
٩٠-٨٨	صخرة بنت عبد القرشية
١٠٢	الصدوف بنت مالك الحميرية
١٢١-١١٧-١٠٨	صفية بنت حوزة
١٦٧	صفية بنت القيني القضاعية
١٥٩	الصموت بنت منه القضاعية
١٩٢-١٥٨	ضرية بنت ربيعة بن نزار
٢٤٠	(طريفه = ظريفه) الفهمية .
٥٢	الطوالة بنت مالك القرشية العامرية
١٥٩	الطوالة بنت نهل القضاعية
١٢٥	عائشة بنت ذي يزن الحميرية
١٨٣-١٧٢	عائكة الازدية
٣٣	عائكة بنت الاوقص السلمية
١٢٢	عائكة بنت جابر السلمية

١٥٧	عاتكة الجهنية
١٤٧-١٤٦	عاتكة بنت دودان الاسدية
١٧١-٨٦-٨٤	عاتكة بنت سعد الهذلية
٤٤	عاتكة بنت عبد العزي القرشية الاسدية
٥٢	عاتكة بنت عبده من غاضرة
٩٣	عاتكة بنت عبد الله العدوانية
٩٤	عاتكة بنت عمرو بن عدوان
٤١	عاتكة بنت عمرو الثقفية
١٧٨	(عاتكة = عكرشة) بنت عدوان
٨٩	عاتكة بنت غالب القرشية
٦٩	عاتكة بنت غاضري الثقفية
١٥٦	عاتكة بنت كاهل القضاعية
١٠٦	عاتكة بنت مرة السلمية
١٢٢	عاتكة بنت [مرة أو عدي] الخزاعية
٥٠	عاتكة بنت هلال العامرية
٨٩	عاتكة بنت هلال القرشية الفهرية
١٧١-١٦٢-٥١-٤١-٤٩	عاتكة بنت يخلد القرشية
١١٦	عدية بنت الأمري القضاعية
١٨٨-١٥٨	عرد بنت غافق
١١٨	عزة بنت مالك الايادية

٨٤	العصماء الغنوية
١٩٤	عطوى بنت ابياد
٥٧	عمرة بنت الياس بن مضر
١٠٠	عميرة بنت صخر النجارية
٩٥-٧١	(عمرة = ام خارجه) بنت سعد الاتمارية
١٨٤	عوانة بنت سعد بن قيس عيلان
٨٥	عوذة مناة الايادية
٤١	فاطمة بنت بلال الازدية
١٢٠	فاطمة بنت بجيد العامرية
٨٤	فاطمة بنت الحارث السلمية
٨٣	فاطمة بنت ربيعة
١٤٠-١٣٧-٣٦	فاطمة بنت سعد الزهرانية
٩٤	فاطمة بنت عامر بن الظرب
٧٣	فاطمة بنت عبد الله بن حرب
٨٤	فاطمة بنت عبد الله من هوازن
٩٣-٩٢	فاطمة بنت عبد الله العدوانية
٨١	فاطمة بنت عمرو القرشية المخزومية
٥٣	فاطمة بنت عوف الكنانية
١٢١	فاطمة بنت معاوية من هوازن
١٣٣	فاطمة بنت نصر الخزاعية

١٧٣-٦٨	الفرعة بن شقرة التميمية
١٨٢-٥٥	(فكهة = الذفراء) بنت هني بن بلي
١٣٤-٤٢	فهيرة بنت عمرو الجرهمية
٦٣-٦٢-٦١-٦٠	قلاية بنت الحارث الهذلية
٥٣	قسامة بنت كهف الظلم الحبشية
٢٠٦-٣٢	(قبيلة = هند) بنت ابي قبيلة الخزاعية
١٠٣	قبيلة بنت الارقم الازدية
٤٨-٤٧	قبيلة القرشية الجمحية
١٠٣	قبيلة بنت كاهل العذرية
١٢٦	قطعة بنت الجماهر الاشعرية
٢٠١	قنطورا بنت مقطور
١١٨	كبشة بنت الراقبي المذحجية
١٤٢	كبشة بنت زيد الامارية
١٢٦	كبشة بنت عقبة الكندية
٨٦	كلبة بنت عامر القرشية
١٧٣-٦٨	الكنود بنت لحيان بن هذيل
١٤٦	لبابة الكنانية
٦٩	لبنى التميمية
١٤٢	لميس بنت بدا المدجحية
١٧٠	ليلى بنت الحارث الهذلية

٤٩	ليلى بنت عائش القرشية
٧٣	ليلى بنت عوف الثقفية
٦٢-٦١	ليلى بنت فران البلوية
١٣٣	ليلى بنت مازن الخزاعية
٥٢-٤٩-٤٠	ليلى بنت هلال الفهرية
١١٠	ماوية الايادية
١٢٣	ماوية بنت الجعيد العبدية
١٥٢	ماوية بنت ضبيعة بن ربيعة
١٦٨-٧٠	ماوية بنت جلى من ربيعة
١١٨	ماوية بنت الحارث المذحجية
١٠٩	ماوية بنت حمار الملكانية
١٦٤	ماوية بنت سعد التميمية
١٨٠	ماوية بنت سويد الازدية
١٥٤-١٨٩	ماوية بنت كعب بن النعمان القضاعية
٢٠٢	التمطرة
١٢١	مجد بنت تيم الادرم القرشية
١٣٤	المحض بنت عمرو الخزاعية
٥٥	مخشية بنت عمرو الخزاعية
١٥٢	مخشية بنت وائل بن قاسط
١١٦	مدلة بنت ذي منجشان الحميرية

١٧٣	مريهة بنت عمران القضاعية
١١٤	المسك بنت ثقيف
١٥٧-١٠٤	مليكة بنت الأشعر الكهلانية
٧٨	مليكة بنت ناشج الحاشدية
١٦٨-١٦٧	المفداة بنت ثعلبة الأسدية
١٦٧-١١٣-٦٦	المناة بنت ثعلبة الأسدية
١١٩	المهناة بنت مالك التغلبية
٢٠٠	مهدد الجديسية
٢٠١	منهاد الطسمية
٥٢	ناهية بنت الحارث القرشية
٣٤	النجعة بنت عبيد الخزرجية
١٠٢	نعامة بنت الحارث الخزرجية
١٤٢	نعم الطائية
٥٣	نعم بنت كلاب القرشية
١٧٢	النوار بنت قاسط القضاعية
٢٠٤-٢٠٣	هاجر القبطية ام العرب
٤٩-٤٠	هضبية بنت عمرو القرشية
٢٠٦-٣٢	(هند = قبيلة) بن ابي قبيلة
١٦٥-١١٣	هند بنت اسد بن خزيمه
١٩٠	هند بنت اسلم القضاعية

١٠٢	هند بنت امرئ القيس الأزديّة
٥٦	هند بنت بكر بن وائل
١٦٥-١١٣-١١١	هند بنت تميم
٨٥	هند بنت جعدة الغنوية
٣٤	هند بنت الخزرج
١٤٧	هند بنت دودان الاسديّة
١٤٦-١٤٥	هند بنت سرير
٧٨	هند بنت شباب الغطفانية
١٧٧	هند بنت الظليم الجرهمية
١٣٣	هند بنت عامر الخزاعية
١٨٥-١٢٣	هند بنت عمرو بن قيس عيلان
١٨٩	هند بنت عمرو الربعية
٩٣	هند بنت عبد الله العدوانية
١٧٩	هند بنت فهم
١٢٣-٨٤	هند بنت مازن بن منصور
١٨٧	هند بنت منصور الايادية
٩٠-٥٠	هند بنت هلال العامرية
١٨٧	هند بنت وبرى القضاعية
١١٥	هند بنت نبت الكنديّة
١١٨	هند بنت النخع

١١٥	هند بنت يزيد الطائية
١٦٤	الوارثة بنت الحرث الكنانية
١٨٩-١٥٨	الوبر بنت شن من اسد ربيعة
١٦٧-١١	الوجيهة بنت عمران القضاعية
١١١	الورثة بنت هنية اليشكرية
١٥٦	وحشية بنت ربيعة القضاعية
١٥٢-١٥١-٥٧	وحشية بنت شيان
١٥٢	وحشية بنت وائل بن قاسط
١٢٥	ورقة بنت عامر الكندية

فهرس المشجرات

صفحه

- ٣٨ ١- مشجر أمهات آمنة بنت وهب رقم (١)
- ٥٨ ٢- مشجر أمهات آمنة بنت وهب رقم (٢)
- ٦٥ ٣- مشجر أمهات آمنة بنت وهب رقم (٣)
- ٩٧ ٤- مشجر أمهات عبدالله بن عبد المطلب
- ١٠٥ ٥- مشجر أمهات عبدالمطلب بن هاشم
- ١٣٠ ٦- مشجر أمهات هاشم بن عبد مناف
- ١٣٦ ٧- مشجر أمهات عبد مناف بن قصي
- ١٤٤ ٨- مشجر أمهات قصي بن كلاب
- ١٥٠ ٩- مشجر أمهات كلاب بن مرة
- ١٥٣ ١٠- مشجر أمهات مرة بن كعب
- ١٦١ ١١- مشجر أمهات كعب بن لؤي
- ١٦٩ ١٢- مشجر أمهات لؤي بن غالب
- ٢٠٨ ١٣- مشجر أمهاته صلى الله عليه وسلم من قريش
- ٢٠٩ ١٤- مشجر أمهاته صلى الله عليه وسلم من هذيل
- ٢١٠ ١٥- مشجر أمهاته صلى الله عليه وسلم بن تميم
- ٢١١ ١٦- مشجر أمهاته صلى الله عليه وسلم من قيس بن عيلان

-
- ٢١٢ - مشجر أمهاته عليه السلام من ربيعة
- ٢١٣ - مشجر أمهاته عليه السلام من الأزد
- ٢١٤ - مشجرات أمهاته عليه السلام من كهلان
- ٢١٥ - مشجر أمهاته عليه السلام من حمير

فهرس موضوعات الكتاب

صفحة	
٤-٣	شرح مصطلحات الكتاب
٢٩-٥	المقدمة
٨٠-٣٠	امهاته <small>عليه السلام</small> من جهة آمه آمنة بن وهب
٩٧-٨١	امهاته <small>عليه السلام</small> من جهة ابيه عبدالله بن عبد المطلب
١٠٥-٩٨	امهاته <small>عليه السلام</small> من قبل جده عبدالمطلب بن هاشم
١٣٠-١٠٦	امهاته <small>عليه السلام</small> من قبل جده هاشم بن عبد مناف
١٣٦-١٣١	امهاته <small>عليه السلام</small> من قبل جده عبد مناف بن قصى
١٤٤-١٣٧	امهاته <small>عليه السلام</small> من قبل جده قصى بن كلاب
١٥٠-١٤٥	امهاته <small>عليه السلام</small> من قبل جده كلاب بن مره
١٥٣-١٥١	امهاته <small>عليه السلام</small> من قبل مره بن كعب
١٦١-١٥٤	امهاته <small>عليه السلام</small> من قبل جده كعب بن لؤي
١٦٩-١٦٢	امهاته <small>عليه السلام</small> من قبل جده لؤي بن غالب
١٧٤-١٧٠	امهاته <small>عليه السلام</small> من قبل جده غالب بن فهر
١٧٧-١٧٥	امهاته <small>عليه السلام</small> من قبل جده فهر بن مالك
١٨٠-١٧٨	امهاته <small>عليه السلام</small> من قبل جده مالك بن النضر
١٨٣-١٨١	امهاته <small>عليه السلام</small> من قبل جده النضر بن كنانة
١٨٥-١٨٤	امهاته <small>عليه السلام</small> من قبل جده كنانة بن خزيمه

١٨٦-١٩٠	امهاته ﷺ من قبل جده خزيمه بن مدركة
١٩١-١٩٢	امهاته ﷺ من قبل جده مدركة بن الياس
١٩٣-١٩٤	امهاته ﷺ من قبل جده الياس بن مضر
١٩٥-١٩٧	امهاته ﷺ من قبل جده مضر بن نزار
١٩٨-١٩٩	امهاته ﷺ من قبل جده نزار بن معد
٢٠٠-٢٠١	امهاته ﷺ من قبل جده معد بن عدنان
٢٠٢	امهاته ﷺ من قبل جده عدنان بن آدد
٢٠٣-٢٠٥	امه من جده رسول الله اسماعيل بن ابراهيم
٢٠٦-٢٠٧	ابن ابي كبشة
٢١٧-٢٢٤	المصادر والمراجع
٢٢٦-٢٣٩	فهارس الامهات
٢٤٠-٢٤١	فهارس المشجرات